

TROLL

Rohrdurchführungen für die Kältetechnik

Die Troll-Rohrdurchführungen

Bieten ein zweckmäßiges und revolutionäres System, Rohrleitungen durch alle Arten von Wänden, Böden und Decken zu führen, und gleichzeitig für eine sehr wirkungsvolle Isolation gegen Wärme, Schall, Kohlenmonoxyd, Gas usw. zu sorgen.

Die Troll-Rohrdurchführung ist ein Produkt aus wärmebeständigem Kunststoff mit einem leicht zu handhabenden Montagesatz.

Technische Eigenschaften

Troll-Rohrdurchführung unterliegen keiner Korrosion. Sie isolieren wirkungsvoll zwischen der Umgebung und der Rohrleitung und verhindern gleichzeitig Wärmeverlust an Wänden, Böden und Decken. Bitte verlangen Sie dazu Unseren Prüfbericht. Die inneren Halterippen und das äußere Gewinde erlauben, dass der Deckflansch nicht nur fest auf das Rohr passt, sondern auch an der umgebenden Oberfläche befestigt werden kann und so mithilfe, den Gips/Putz festzuhalten. Die Rohrstücke können immer entsprechend dem Schwund nachgezogen werden.

Installation

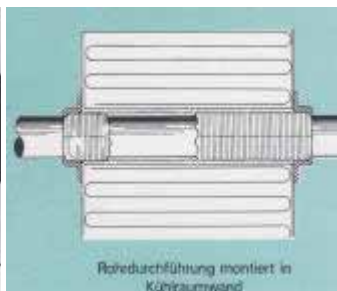
Zuerst wird die Troll-Rohrdurchführung über die zu verlegende Rohrleitung gestülpt, dann werden die beiden Deckflansche auf beiden Seiten der Trennwand aufgesetzt.

Die Innenrippen halten die Rohrstücke in zentrischer Lage bis die Montage beendet ist. Dann schneidet man die Troll-Rohrdurchführung einfach auf die gewünschte Länge mit einem scharfen Messer oder einer Metallsäge ab und schraubt die beiden Deckflansche auf beiden Seiten der Trennwand bündig mit der umgebenden Oberfläche fest.

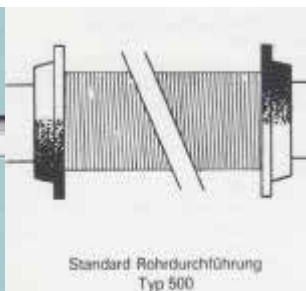
Von -70°C
bis $+100^{\circ}\text{C}$



Deckflansch bündig mit der Wand



Rohrdurchführung montiert in
Kührraumwand



Standard Rohrdurchführung
Typ 500



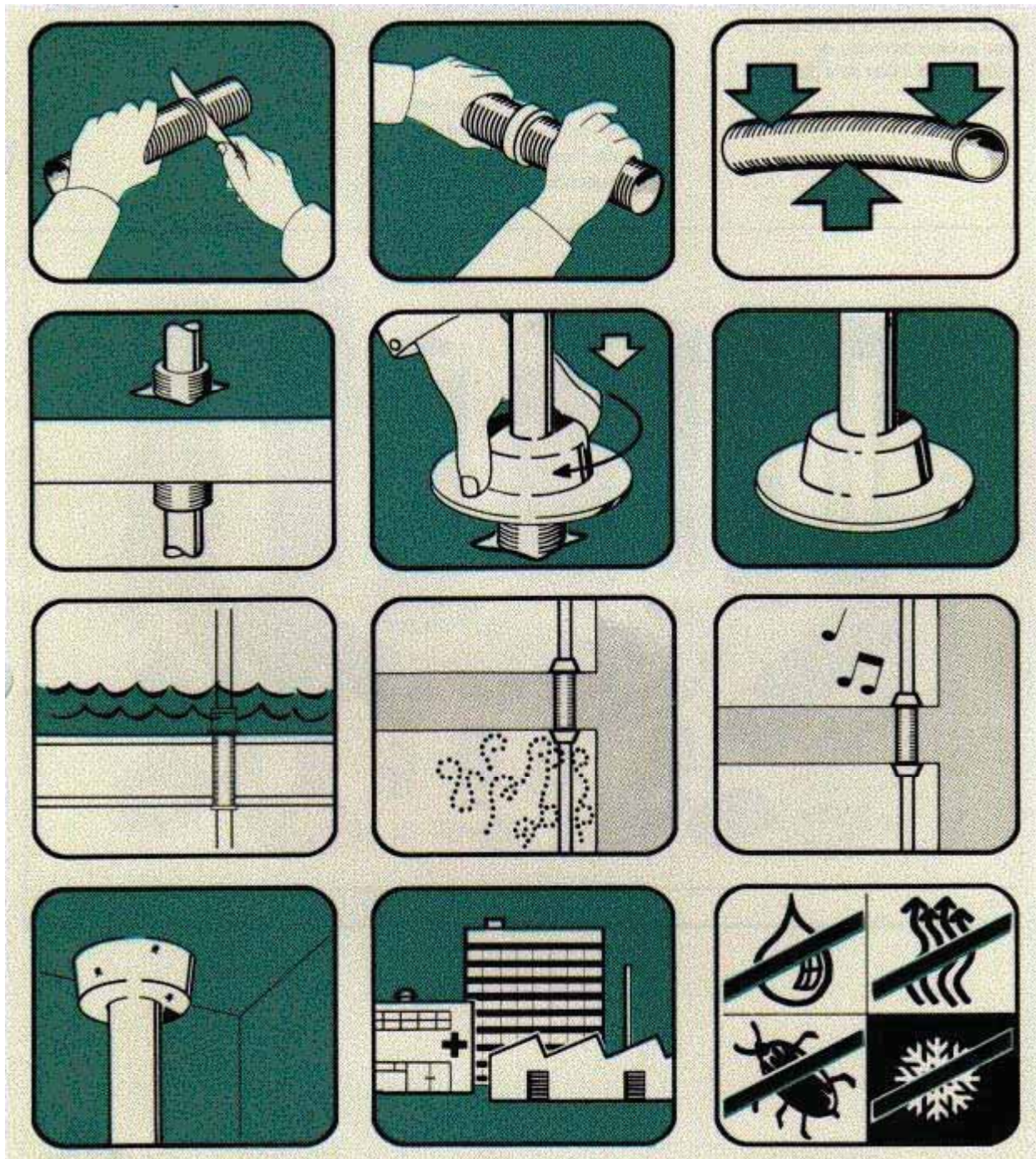
Durchführung
Klimakammer

Farben: Rohrdurchführung: grau. Deckflansche: hellgrau oder verchromt. Übrige Teile: hellgrau. Weitere Informationen betreffend Masse, Tests, Zulassungen und Handelsbedingungen finden Sie in unserem Hauptkatalog.

Troll Rohrdurchführungen für die Kältetechnik vereinfachen und vervollständigen Rohrleitungen sparen Zeit und sind einsetzbar von -70°C bis $+100^{\circ}\text{C}$

TROLL

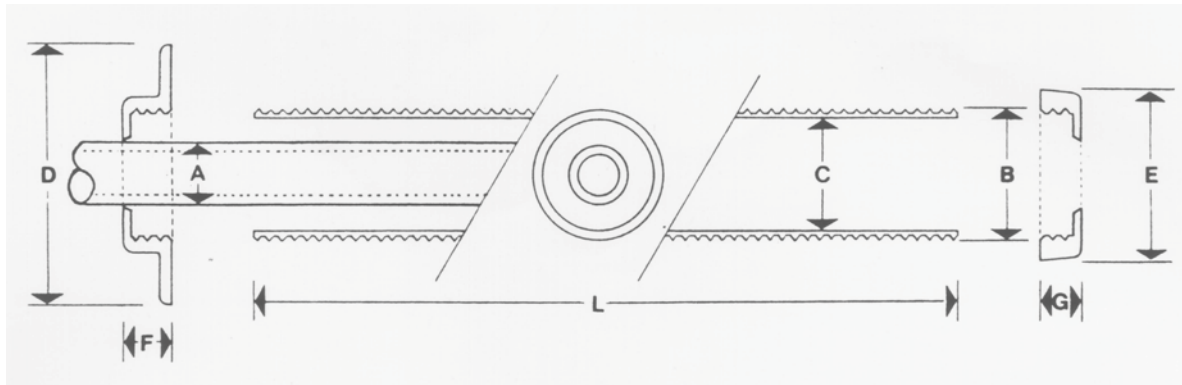
Rohrdurchführungen für die Kältetechnik



Troll 220

Troll 200

Troll 240

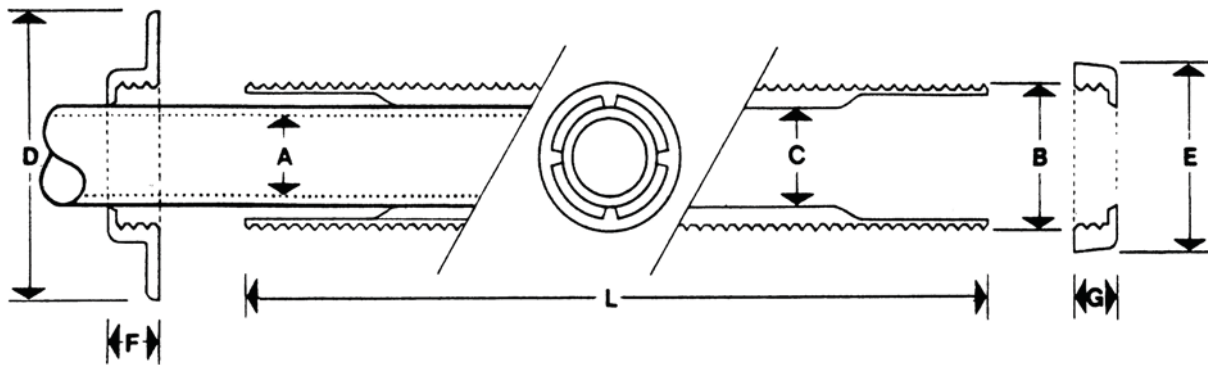


A dim"	3/8	1/2	3/4	1	1 ^{1/4}	1 ^{1/2}	2	2 ^{1/2}	3	4
B	26,4 mm	33 mm		49 mm		60 mm	75 mm	100 mm	113 mm	138 mm
C	17,5 mm	21,8 mm	27,3 mm	34,2 mm	42,9 mm	48,8 mm	60,8mm	84 mm	100 mm	124 mm
D	51 mm	63 mm		77 mm		93 mm	105 mm	147 mm	160 mm	200 mm
E	33 mm	40 mm		55 mm		65 mm	82 mm	110 mm	125 mm	160 mm
F	12 mm	12 mm		13 mm		15 mm	18 mm	26 mm	25 mm	26 mm
G	12 mm	12 mm		13 mm		14 mm	17 mm	25 mm	25 mm	25 mm
L	333 mm									

Troll 220

Troll 200

Troll 240







A dim"	3/8	1/2	3/4	1	1 ^{1/4}	1 ^{1/2}	2	2 ^{1/2}	3	4
B	26,4 mm	33 mm		49 mm		60 mm	75 mm	100 mm	113 mm	138 mm
C	17,5 mm	21,8 mm	27,3 mm	34,2 mm	42,9 mm	48,8 mm	60,8mm	84 mm	100 mm	124 mm
D	51 mm	63 mm		77 mm		93 mm	105 mm	147 mm	160 mm	200 mm
E	33 mm	40 mm		55 mm		65 mm	82 mm	110 mm	125 mm	160 mm
F	12 mm	12 mm		13 mm		15 mm	18 mm	26 mm	25 mm	26 mm
G	12 mm	12 mm		13 mm		14 mm	17 mm	25 mm	25 mm	25 mm
L	333 mm									

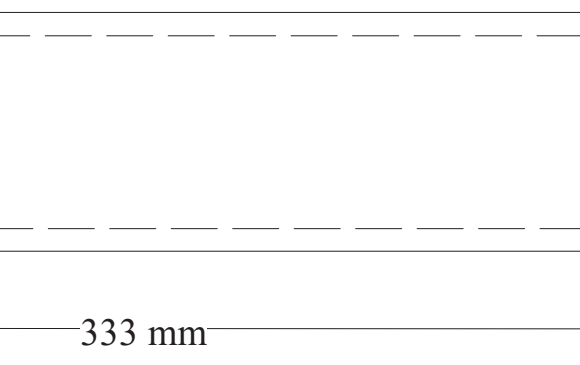
TROLL Buchsenrohr T200

Deckflansch T220 und/oder Deckkappe T240

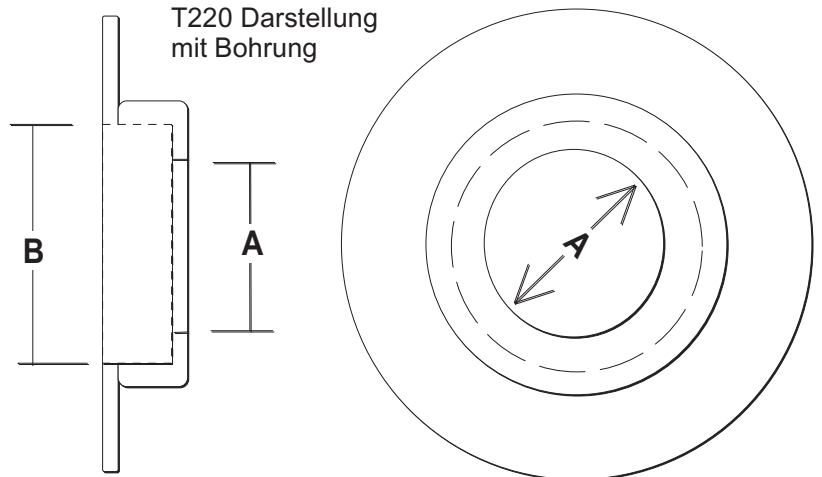
Ausführung für Klimakammer

26	33	49	60	75	100	113	138	
22	27	43	49	67	84	100	124	
26	33	49	60	75	100	113	138	
T200-26	T200-33	T200-49	T200-60	T200-75	T200-100	T200-113	T200-138	
T220-26-26	T220-33-33	T220-49-49	T220-60-60	T220-75-75	T220-100-100	T220-113-113	T220-138-138	
T220-26	T220-33	T220-49	T220-60	T220-77	T220-100	T220-113	T220-138	
T240-26	T240-33	T240-49	T240-60	T240-75	T240-100	T240-113	T240-138	

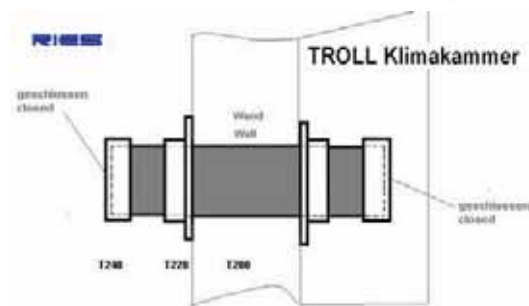
Troll Buchsenrohr T200

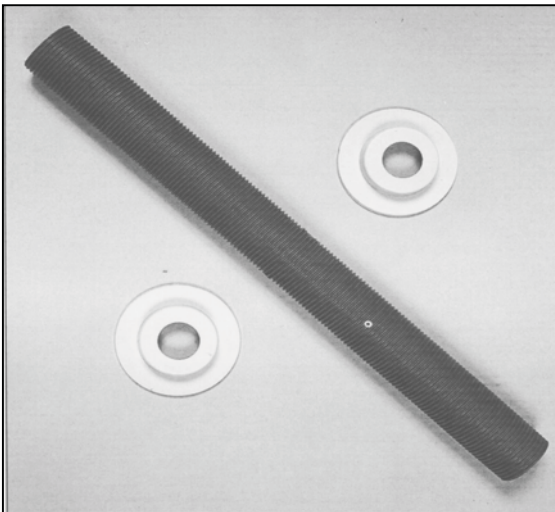


Troll Deckflansch T220 Darstellung mit Bohrung



...führungen und Verwendungen des Troll Systems erforderlich.
 ...immer ist immer der Flansch T240-XX geschlossen und der
 ...bohrung wie der Rohraußendurchmesser T200-XX. Der Flansch
 ...bohrung geliefert werden.
 ...nehmen Sie bitte den weiteren Unterlagen

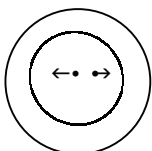
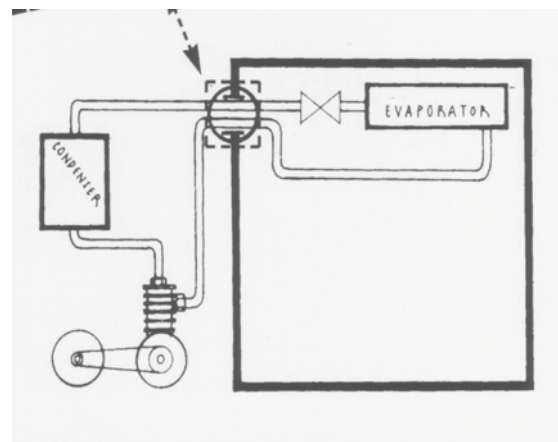
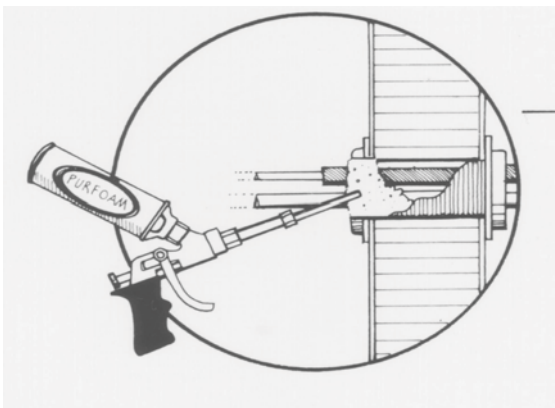
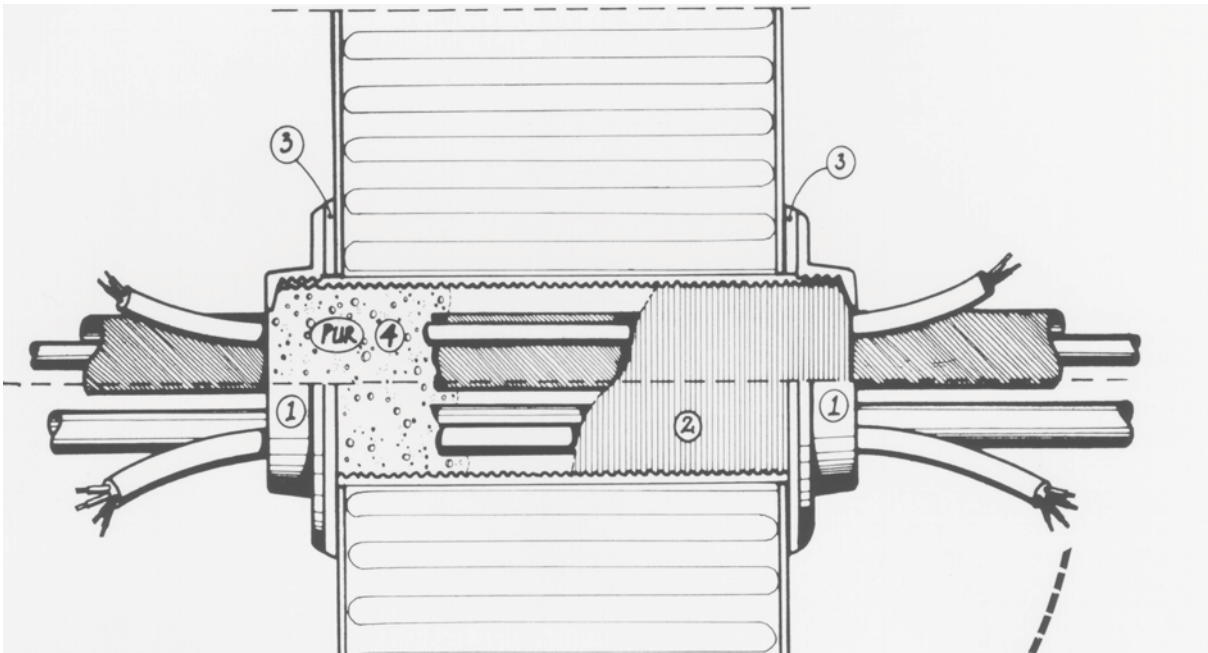




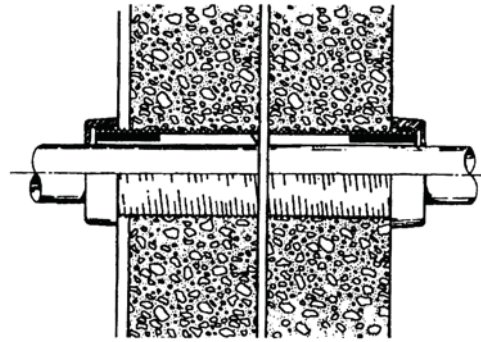
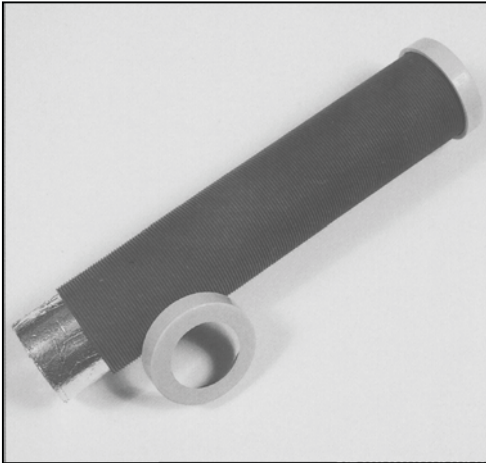
Die geschäumte KOMBI-TROLL Rohrdurchführung

Troll 8501

- 1 Troll 220
- 2 Troll 200
- 3 Silikon
- 4 Polyurethan



• = 22 | 27 | 43 | 49 | 67 | 84 | 100 | 124
mm

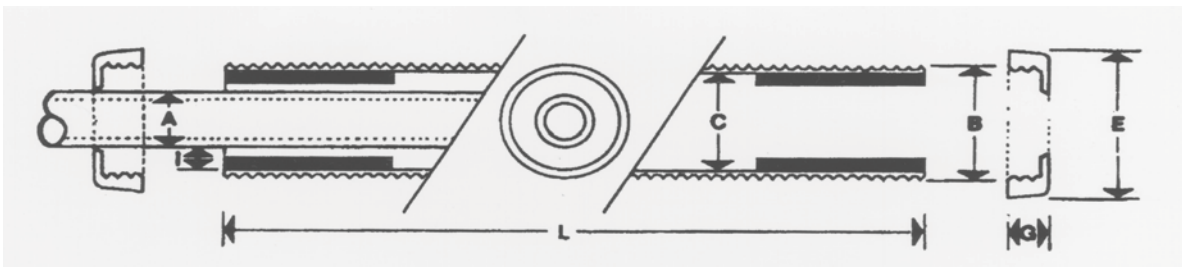


Troll 7602

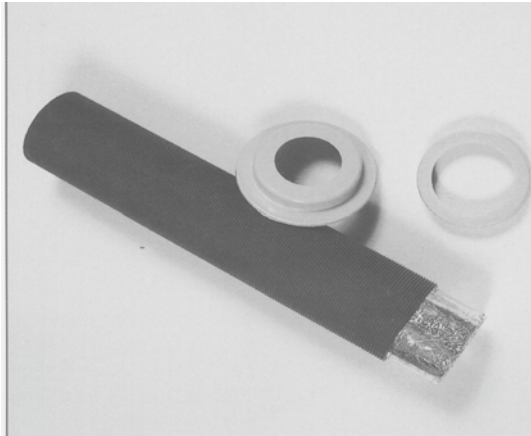
Troll 7240/2

Troll 7202

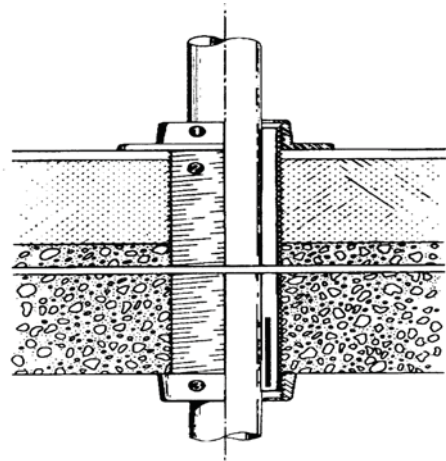
Troll 7240/2



A dim mm	6- 14	15- 19	20- 35	36- 40	45- 60	63- 89	90- 110
B dim mm	26.4	33	49	60	75	113	138
E dim mm	33	40	55	65	82	125	160
L dim mm	333 mm			338 (438)			340 (440)



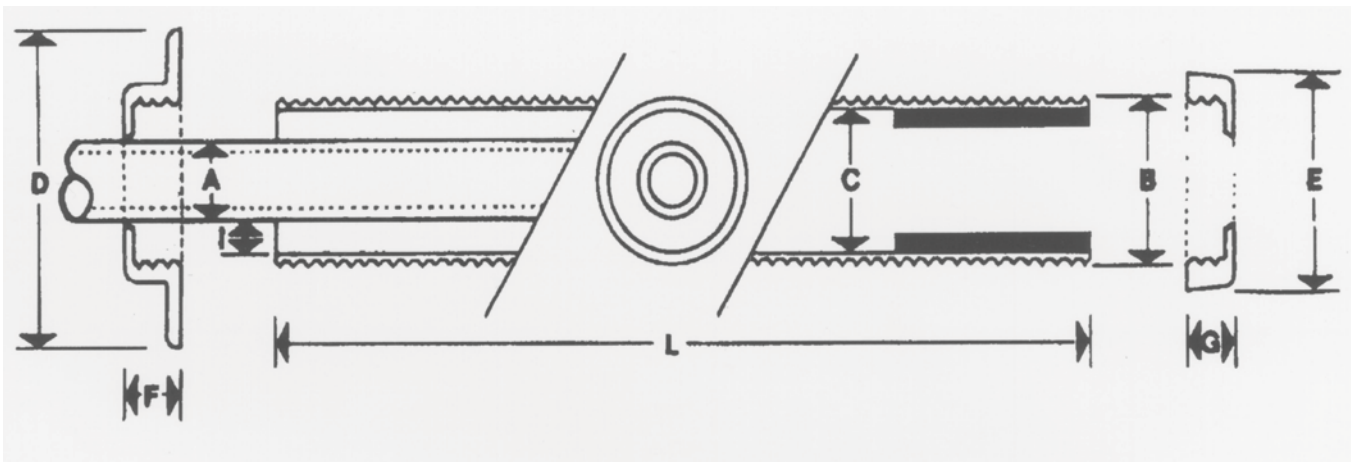
Troll 7401



Troll 7220

Troll 7201

Troll 7240



A dim" nom	3/8	1/2	3/4	1	1 ^{1/4}	1 ^{1/2}	2	2 ^{1/2}	3	4	
A dim mm	6-16	18-22	23-38		39-44		45-62		66-89	90-115	
B dim mm	26.4	33	49		60		60		113	138	
D dim mm	51	63	77		93		93		160	200	
E dim mm	33	40	55		65		82		125	160	
L dim mm	333 mm								338 (438)	340 (440)	