

WHP Rollkolbenkompressoren - Rotary Compressors

Für Wärmepumpen und Kältetechnik - For Heat pumps and refrigeration

Modell	Heizleistung	Kälteleistung	Leistungsaufnahme	Stromaufnahme	Hubvolumen	COP	Min Ver-dampfg	Max Kondensation	Betriebskondensator	Höhe A	Ø B	Gewicht
Model	Heating-Capacity	Cooling Capacity	Power Consumption	Rated Current	Displacement		Min Evap-temp	Max. Condensing	Run Capacitor	Height A		
R 134 a	Watt	Watt	Watt	A	cm3/rev	W/W	°C	°C	mFd	mm	m	kg
220-240V-1 Ph-50Hz												
WHP00680BSV	714	510	207	1,04	4,6	3,45	≥-25	≤ 80	6/450	163,2	92	4,6
WHP00930BSV	941	700	240	1,2	6,3	3,9	≥-25	≤ 80	10/400	202,7	112,2	7,5
WHP01900BSV	1825	1370	455	2,2	12,2	4,0	≥-30	≤ 80	15/400	232,9	112,2	9,2
WHP02830BSV	2815	2120	695	3,2	18,0	4,05	≥-30	≤ 80	35/400	277,5	129,1	14,2
WHP03970BSV	3900	2950	950	4,5	25,3	4,10	≥-30	≤ 80	35/450	277,5	129,1	14,2
WHP05100BSV	5250	3955	1295	6,1	33,6	4,05	≥-30	≤ 80	50/450	287,8	139,1	16,3
R 290 220-240V-1Ph-50Hz												
WHP02000PSV	2045	1557	488	2,37	10,4	4,19	≥-15	≤ 70	15/400	242,9	112,2	9,2
WHP02600PSV	2683	2055	630	3,06	13,5	4,26	≥-15	≤ 70	17/400	242,9	112,2	9,2
R 134 a DC Inverter (in Entwicklung / under Development)												
Modell	Heizleistung	Kälteleistung	Leistungsaufnahme	Stromaufnahme	Hubvolumen	COP	Drehzahlbereich	Nenn Drehzahl	Höhe H	Ø B	Gewicht	
Model	Heating-Capacity	Cooling Capacity	Power Consumption	Rated Current	Displacement		Speed Range	Rated Speed	Height H			Weight
	Watt	Watt	Watt	A	cm3/rev	W/W	min-1	min-1	mm	mm	kg	
WHP01900BCK	1900	1470	430	2,8	10,2	4,42	1000 -7000	3600	232	113,4	9,8	
WHK03240BSK	3240	2500	740	4,8	15,1	4,37	900 -7000	3970	261,0	119,2	10,4	
WHP04860BSD	4860	3750	1110	7,2	25,3	4,37	900 -7000	3640	277,5	129,1	14,5	



WHP00930



WHP01900

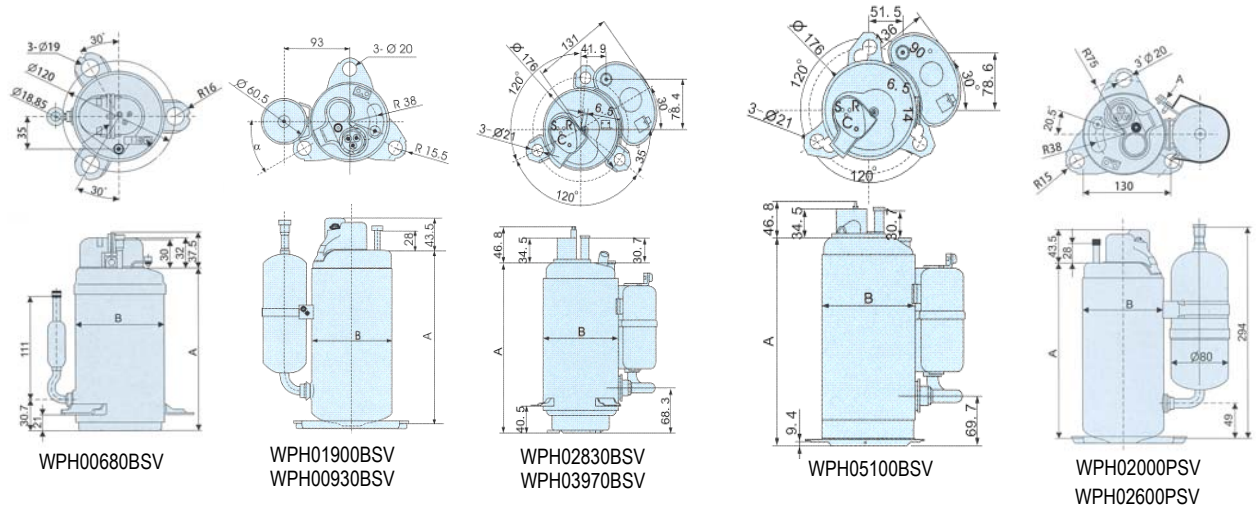


WHP05100



WHP02000

Weitere Informationen entnehmen Sie bitte der WHP Broschüre oder den einzelnen Kompressorspezifikationen
 Please refer for further details to our WHP brochure or to the separate Compressor specifications



Einsatzgrenzen
Application Range



WHP Broschüre

