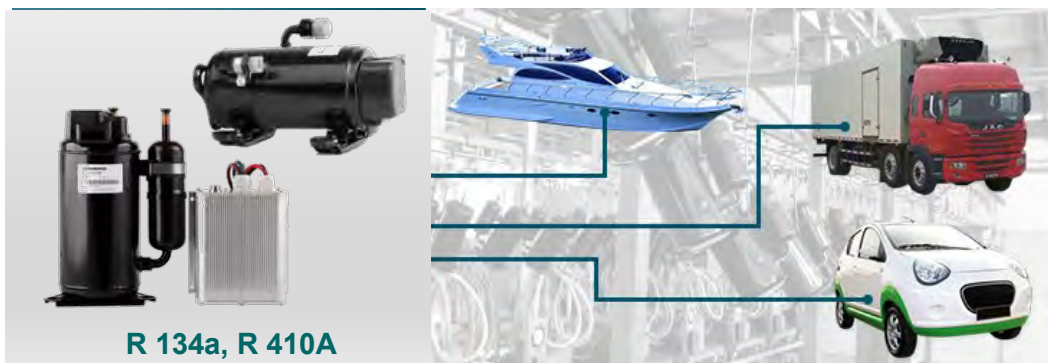
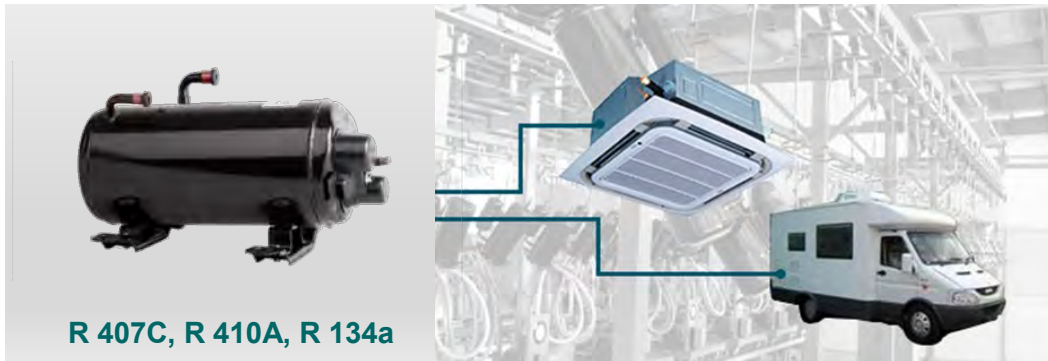


Rollkolben - Kompressoren *Rotary - Compressors*



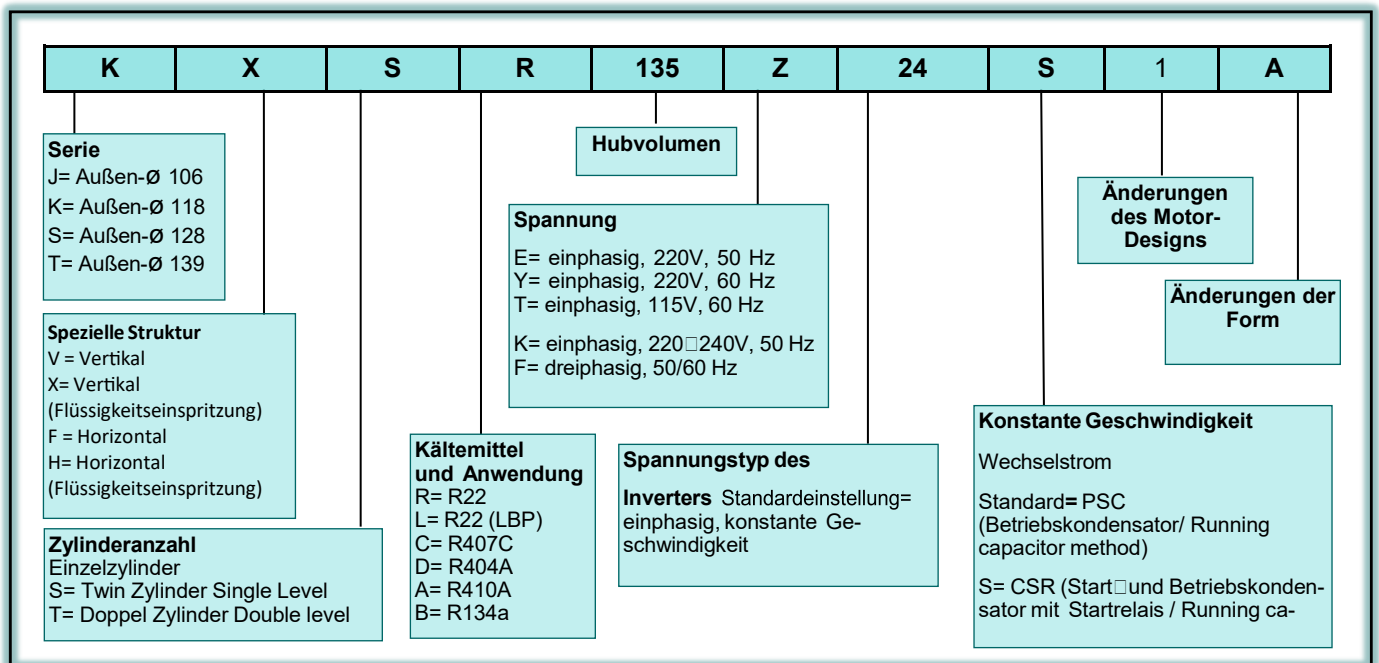
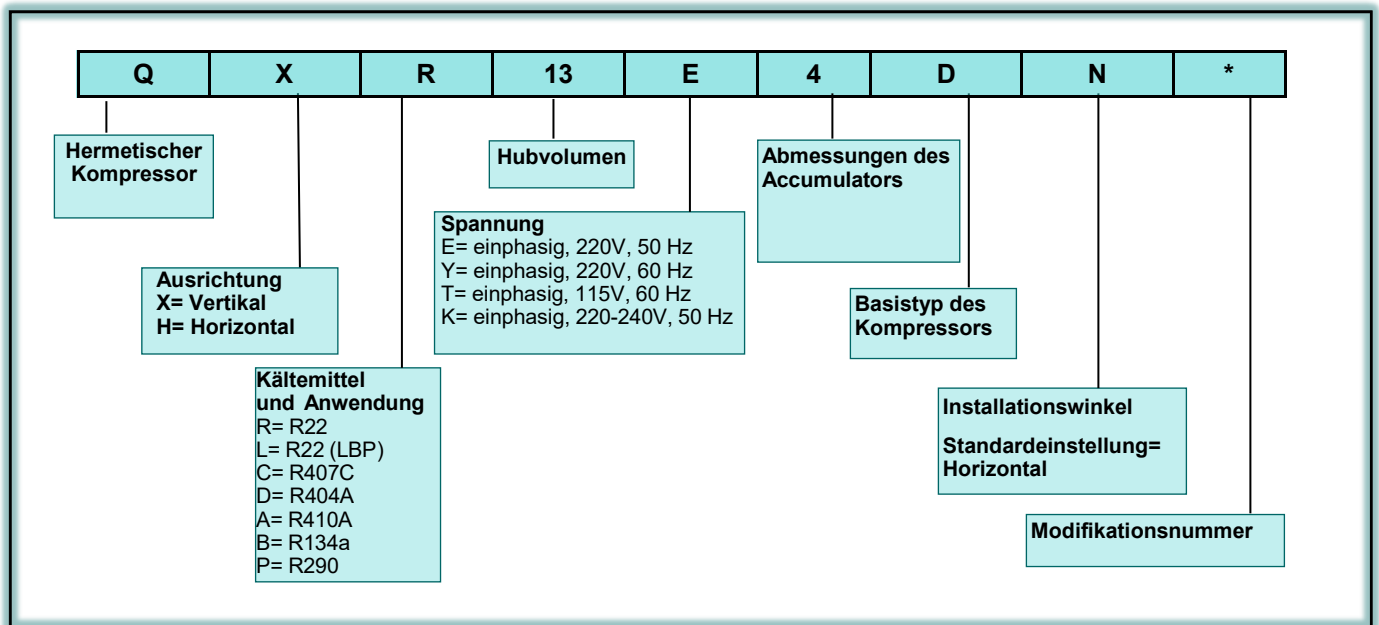
Zhejiang Boyang Compressor Co., Ltd. mit den Markennamen Boyard und Lanhai verfügt über eine fortschrittliche Produktlinie, Prüfgeräten und Forschungs- und Entwicklungszentrum, die mit dem „National High-tech enterprise“-Preis ausgezeichnet wurden. Das Unternehmen konzentriert sich auf die Erforschung, Entwicklung und Produktion von Klima-Kompressoren (Air conditioning compressors), Kälte-Kompressoren (Refrigeration compressors) und Verflüssigereinheiten. Die Hauptprodukte sind mit CCC, CE, RoHS, UL & REACH zertifiziert.

Um den Anforderungen der Kälteindustrie in Bezug auf Energieeinsparung und Umweltentwicklung gerecht zu werden, hat das Unternehmen erfolgreich Verdichter für 12Vdc, 24Vdc, 48Vdc, 60Vdc, 72Vdc, 312Vdc für Klimaanlage von Elektroautos, LKWs, Schiffen und anderen Fahrzeugen entwickelt. Die Produkte sind das Ergebnis eines reichen Erfahrungsschatzes und fortwährender Innovation und Verbesserung. Durch den starken technischen Support, eine moderne Produktlinie und Testanlagen wird sichergestellt, dass die Produkte einen erstklassigen Stand auf dem Markt haben. **Zhejiang Boyang Compressor Co., Ltd.** steht in guter Kooperation mit vielen Unternehmen im heimischen und internationalen Markt.

Zhejiang Boyang Compressor Co., Ltd. including the brands Boyard and Lanhai have an advanced production line, testing equipment and R&D center, which was awarded „National high-tech enterprise“. The company concentrates on the research, development and production of Air conditioner compressors, refrigeration compressors and condensing units. The main products approved by CCC, CE, RoHS, UL&REACH certification.

To meet the new requirements of refrigeration industry, towards the energy-saving and environmental development, Zhejiang Boyang Compressor Co., Ltd. has successfully developed the DC12V, DC24V, DC48V, DC60V, DC72V, DC312V compressors for the Air conditioning system of electric cars, trucks, ships and other vehicles.

These products are the fruits of rich experience and continuous innovation and improvement. The powerful technical support, advanced product line and testing equipment ensure that the products will be first-class in the market. We have the good cooperation with many companies in the domestic and international market



Vertikale Kompressoren Vertical compressors



R407C, R410A, R134a

Anwendungsbereiche:
Klimageräte, Entfeuchtungsgeräte, industrielle Wasserkühler etc.

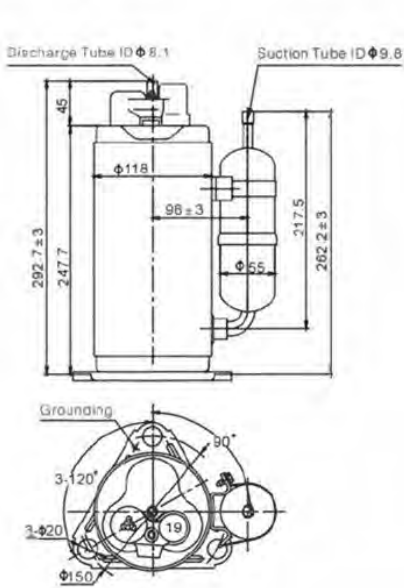
Application:
For Air conditioner, dehumidifier, industrial water chiller etc.

Kompressor Leistungsdaten Compressor Performance parameters

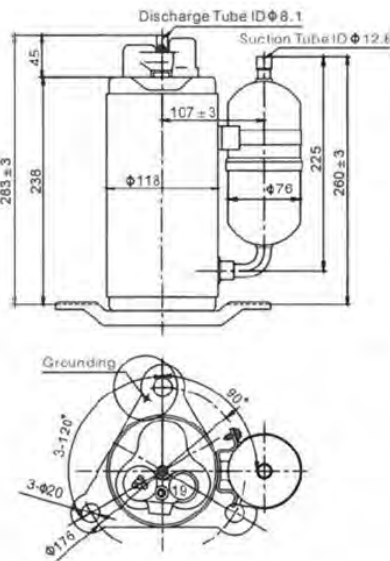
Kältemittel	Netzanschluss	Modell	Hubvolumen	Kälteleistung	Leistungsaufnahme		Betriebskondensator	Höhe
Refrigerant	Power Supply	Model	Cylinder Volume	Cooling Capacity	Input power	COP	Run Capacitor	Height
			cm ³	Watt	Watt	W/W	μF/ 450VAC	mm
R407C	220V-240V / 50Hz	JVC090K	9,0	1570	500	3,14	20	240
		JVC092K	9,2	1580	550	2,87	20	240
		JVC132K	13,2	2290	790	2,9	25	263
		QXC-10K	9,6	1580	550	2,87	20	293
		QXC-3K	13,5	2260	760	2,97	25	293
		QXC-16K	16,4	2760	920	3,0	25	293
		QXC-19K	19,2	3200	1060	3,02	30	286
		QXC-21K	20,8	3500	1180	2,97	30	307,5
		QXC-23K	23,5	3900	1320	2,95	35	307,5
		QXC-25K	25,4	4180	1410	2,96	35	307,5
		QXC-30K	30,7	5080	1710	2,97	50	316,5
		QXC-33K	33,6	5580	1900	2,94	50	316,5
		QXC-36K	35,7	5960	2030	2,94	50	316,5
		QXC-41K	41,2	6880	2360	2,92	50	359,4
		R410A	220V-240V / 60 Hz	JVC075Y	7,5	1500	500	3
JVC132Y	13,2			2600	900	2,89	30	263
R410A	220V/1/60Hz	JVA090T	9,0	2540	910	2,79	55	250
		JVA075K	7,5	1870	650	2,88	20	250
		JVA086K	8,6	2150	750	2,87	25	250
		JVA090K	9,0	2250	790	2,85	20	250
		KVA096K	9,6	2280	800	2,85	20	276
		KVA102K	10,2	2440	830	2,94	25	276
		KVA113K	11,3	2730	960	2,84	25	276
R134a	220V-240V/ 50Hz	JVA086Y	8,6	2550	890	2,87	25	250
		JVB075K	7,5	830	290	2,86	15	219
		JVB092K	9,2	1050	390	2,69	15	219
		JVB132K	13,2	1470	500	2,94	20	250
		KVB096K	9,6	1100	370	2,97	15	265
		KVB134K	13,5	1500	490	3,06	20	265
R134a	115V/1/ 60Hz	JVB075T	7,5	1050	350	3,00	20	219
		JVB092T	9,2	1250	415	3,01	15	250
		JVB132T	13,2	1850	615	3,01	20	263
		SVB254T	25,4	3500	1185	2,95	50	307,5
		JVB132F	13,2	1450	530	2,74		264
	380V/3/50Hz							

Auslegungsbedingungen Test Conditions

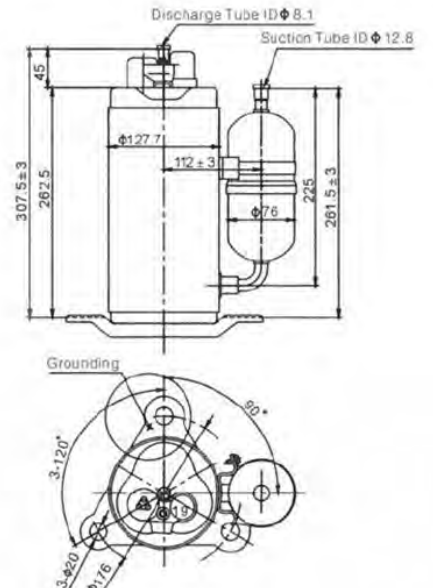
Verwendung	Umgebungs Temp	Sauggas Temp	Kondensation Temp	Unterkühlung	Verdampfung Temp
Application	Ambient temp.	Return gas temp.	Condensing temp.	Subcooling temp.	Evaporating Temp.
Hightemp	35° C	35° C	54.4° C	46.1° C	7.2° C



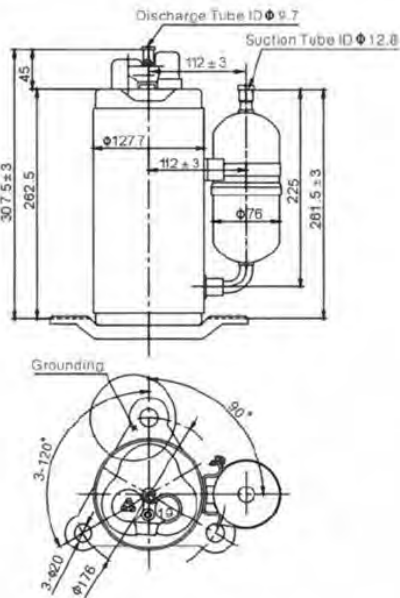
QXC-10 - 16K



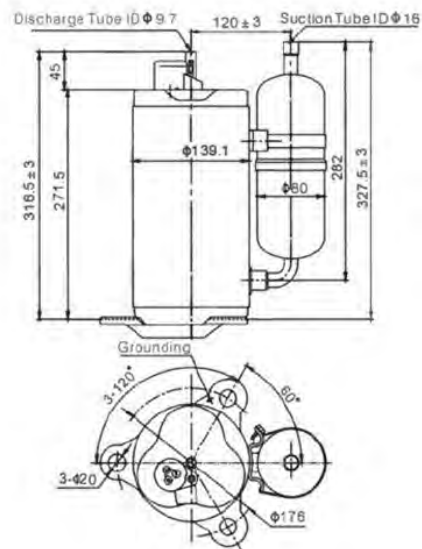
QXC-19 - 25K



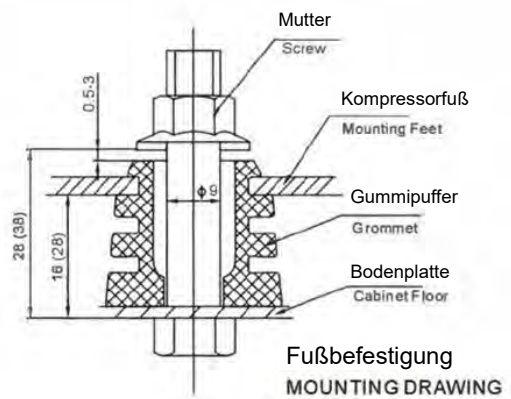
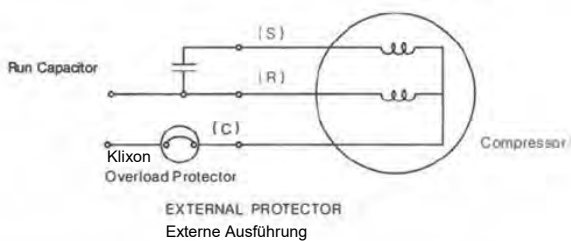
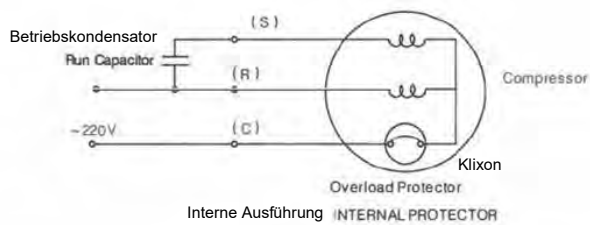
QXC-30K



QXC-33 - 36K



QXC-41K



Rotary Kompressoren für Normal- und Tiefkühlung Refrigeration compressors R404A

Rotary Kompressoren mit geringem Gewicht, niedrigem Schallpegel, hoher Effizienz, niedrige Druckgas-temperatur, hohe Lebensdauer, Betrieb in weitem Spannungsbereich. Für eine Verwendung in Kühlmöbeln, Luftvorhängen und weiteren Bereichen der mittleren und Niedertemperatur Kältetechnik.

Rotary compressors, light weight, low noise, high efficiency, low discharge temperature, long operation life and able to work under wide voltage range. Widely used for supermarket cabinets, air curtains and other commercial refrigeration in low and medium temp applications



Kompressor Leistungsdaten Compressor Performance parameters

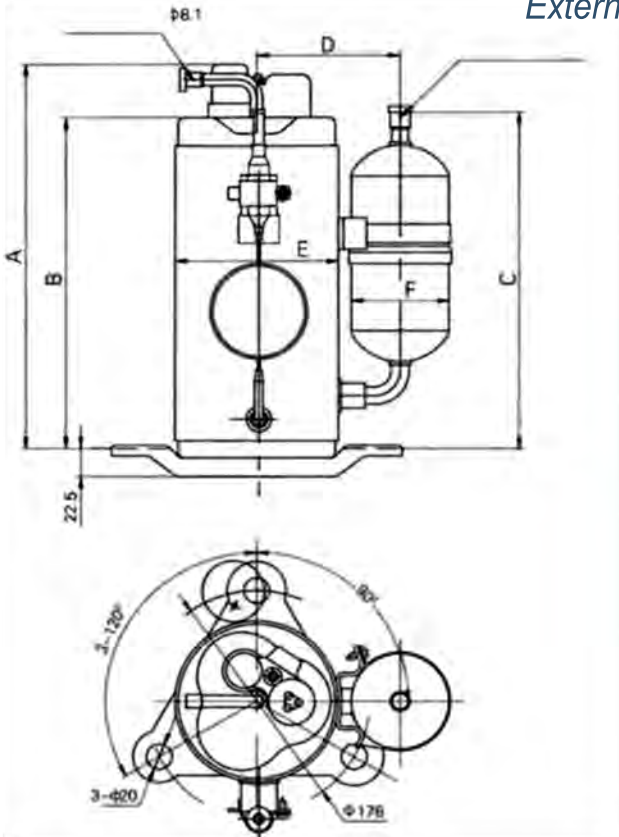
R 404A Modelle für R 448A, R 449A, R 407A freigegeben

Kältemittel Refrigerant	Modell Model	Netzspannung Power Specifications	Hubvol. Cylinder Volume cm ³	Kälteleistung Cooling Capacity							
				-40	-30	-23,3	-20	-15	-10	-5	
				VERTICAL	R 404A	JXD092KS	220-240V/50HZ	9,2	314	470	616
QXD-13K	220-240V/50HZ	13,5	430	650		845	995	1230	1506	1816	
QXD-16K	220-240V/50HZ	16,4	539	780		1046	1235	1515	1840	2210	
QXD-19K	220-240V/50HZ	19,2	630	920		1230	1450	1780	2165	2605	
QXD-23K	220-240V/50HZ	23,5	785	1130		1516	1790	2185	2645	3170	
QXD-30K	220-240V/50HZ	30,7	1023	1480		2100	2320	2832	3500	4341	
QXD-36K	220-240V/50HZ	35,7	1200	1750		2303	2720	3315	4020	4840	
QXD-41K	220-240V/50HZ	41,2	1380	2020	2650	3140	3825	4640	5600		
HORIZONTAL	R 404A	JHD092KS	220-240V/50HZ	9,2	314	470	570	723	907	1100	1328
QHD-13K		220-240V/50HZ	13,5	430	650	845	995	1230	1506	1816	
QHD-16K		220-240V/50HZ	16,4	539	780	1046	1235	1515	1840	2210	
QHD-23K		220-240V/50HZ	23,5	785	1130	1516	1790	2185	2645	3170	
QHD-30K		220-240V/50HZ	30,7	1023	1480	1951	2320	2832	3500	4341	
QHD-36K		220-240V/50HZ	35,7	1200	1750	2303	2720	3315	4020	4840	
QHD-41K		220-240V/50HZ	41,2	1380	2020	2650	3140	3825	4640	5600	
THD357F		380V/50Hz/3Ph	35,7	1200	1750	2303	2720	3315	4020	4840	
KHD135YS		220V/60HZ	13,5	560	845	1060	1295	1600	1950	2350	
KHD164YS		220V/60HZ	16,4	710	1030	1380	1625	2000	2415	2875	
SHD236YS		220V/60HZ	23,6	960	1380	1860	2195	2675	3240	3900	
THD307YS	220V/60HZ	30,7	1235	1785	2350	2795	3415	4215	5100		
THD357YS	220V/60HZ	35,7	1355	1980	2600	3075	3745	4545	5475		

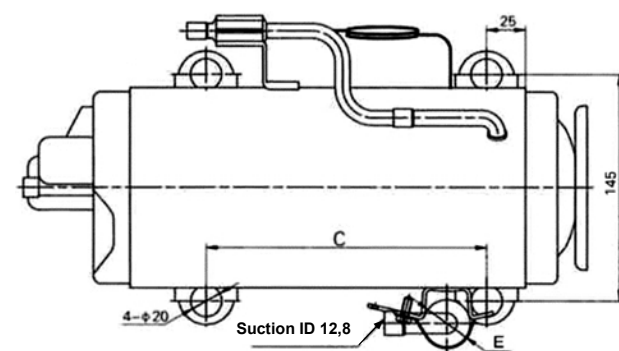
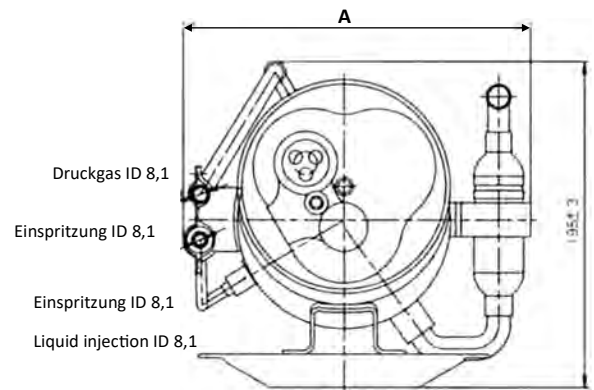
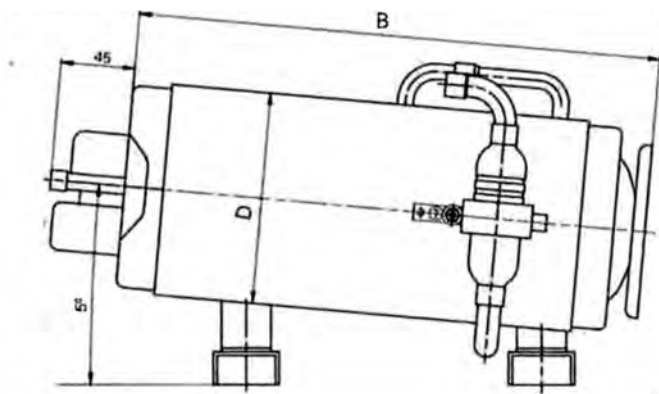
Auslegungs-Konditionen / Test conditions

Verwendung	Umgebungs Temp	Sauggas Temp	Kondensation Temp	Unterkühlung	Verdampfung Temp
Application	Ambient temp.	Return gas temp.	Condensing temp.	Subcooling temp.	Evaporating Temp.
NK/TK MED/LOW	32°C	32°C	54,4°C	32°C	220V~50HZ

Äußere Abmessungen / External Dimensions (mm)



Modell	A	B	C	D	E	F
9,8m						
KXL096ES4DN	281	251	268	106,5	118	75
QXL-13E4DN	281	251	268	106,5	118	75
QXL-16E4DN	281	251	268	106.5	118	75
OXL-19E4DN	281	251	268	106.5	118	75
QXL-23E4DN	304.5	262.5	266	112	128	75
OXL-30E4DN	316.5	271.5	278.5	117.7	139.1	75
OXL-36E4DN	316.5	271.5	278.5	117.7	139.1	75
QXL-41E5DS	353.5	313.5	349.5	119.7	139.1	80
QXD-13K4DN	276	251	251.5	106.5	118	75
OXD-16K4DN	276	251	251.5	106.5	118	75
QXD-19K4DN	276	251	251.5	106.5	118	75
OXD-23K4DN	304.5	262.5	266	112	128	75
QXD-30K4DN	301.5	271.5	278.5	117.7	139.1	75
QXD-36K4DN	301.5	271.5	278.5	117.7	139.1	75
QXD-41K5DS	343.5	313.5	349.5	119.7	139.1	80



Äußere Abmessungen / External Dimensions

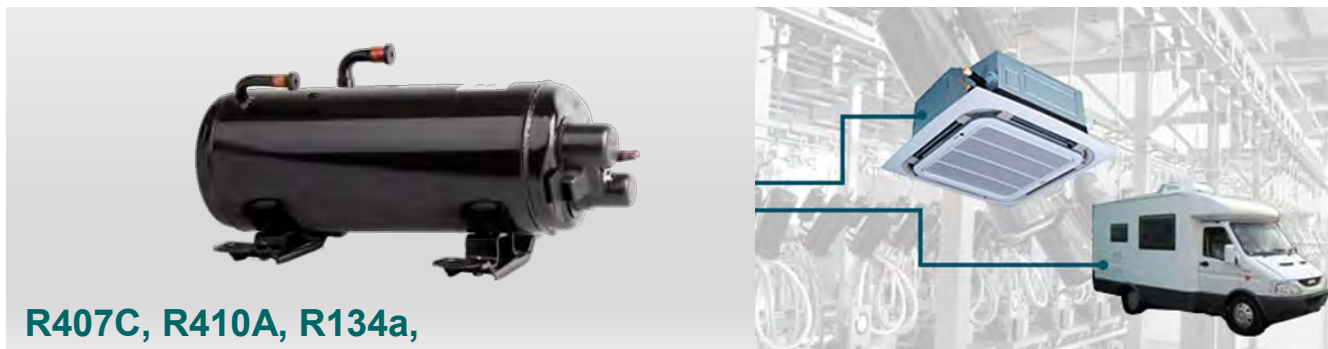
Modell	A	B	C	D	E
QHL-13E8A (QHD-13K8A)	190	285	180	118	30
QHL-16E8A (QHD-16K8A)	190	285	180	118	30
QHL-23E8A (QHD 23K8A)	200	310	180	128	30
QHL-30E9C (QHD-30K9C)	231	339	200	139,1	48
QHL-36E9C (QHD 36K9C)	231	339	200	139,1	48
QHL-41E9C (QHD-41K9C)	231	339	200	139,1	48
KHD135YSBA	199	270	180	118	30
KHD164YSBA	199	270	180	118	30
SHD236YSBA	209	297	180	128	30
THD307YS9C	231	339	200	139	48
THD357YS9C	231	383	200	139	48

Horizontal-Kompressoren

Horizontal compressors

Diese Verdichter haben eine geringe Bauhöhe und sind daher leicht zu installieren. Im Besonderen geeignet für mobile Anwendungen z.B. Klimaanlage in Caravans und Wohnmobilen.

These Rotary compressors do have a low installation height therefore easily to install. In particular used for air conditioning systems in Caravans, Mobile homes and similar applications.



R407C, R410A, R134a,

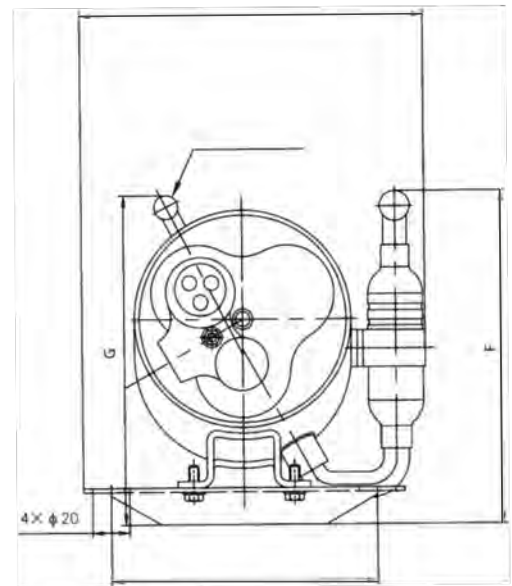
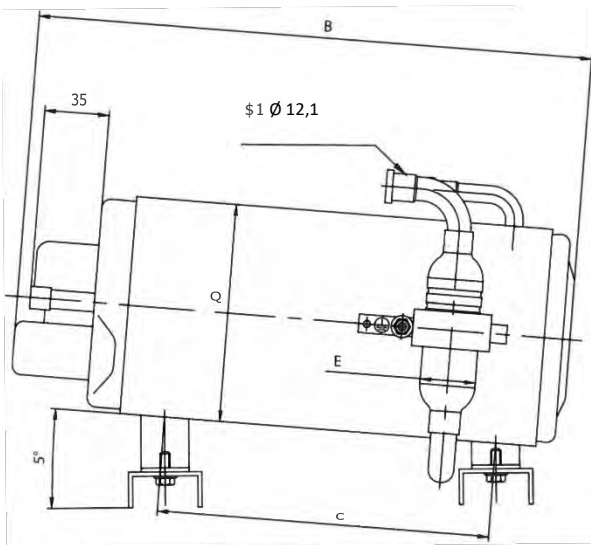
Leistungsdaten Kompressoren

Compressor performance data

Kältemittel Refrigerant	Modell Model	Nennspannung Rated power supply	Hubvolumen Cylinder Volume (CBM)	Kälteleistung Cooling capacity		Leistungsaufnahme Input power (W)	COP	Betriebskondensator Run Capacity (UF/450V)	
				W	BTU/H				
HORIZONTAL	R 407C	220V-240V~50Hz	QHC-10K	9,6	1580	5372	540	2,93	15
			QHC-13K	13,5	2260	7684	780	2,90	20
			QHC-16K	16,4	2760	9384	930	2,97	25
			QHC-19K	19,6	3200	10080	1100	2,91	30
			QHC-23K	23,5	3830	13022	1280	2,99	35
			QHC-30K	30,7	5080	17272	1800	2,83	50
			QHC-36K	35,7	5960	20264	2090	2,85	50
			KFC113Y	220V~240V/60Hz	11,3	2280	7752	780	2,92
	R 410A	220V-240V~50Hz	JFA058K	5,8	1510	5134	530	2,85	20
			KFA096K	9,6	2280	7752	800	2,85	25
			KFA102K	10,2	2440	8396	830	2,94	25
			KFA113K	11,3	2662	9082	925	2,90	25
			SFA138K	13,5	3190	10846	1120	2,85	30
	R 134A	220V-240V~50Hz	JFB092K	9,2	1000	3400	390	2,56	15
JFB106K			10,6	1160	3944	410	2,83	20	
SFB236T			115V/60Hz	23,6	3250	11050	1100	2,95	50

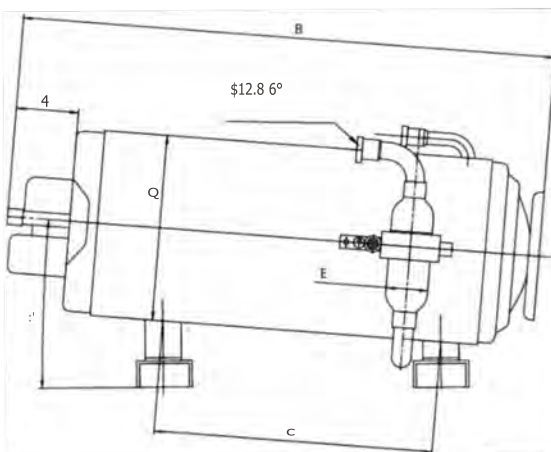
Auslegungs-Konditionen Test conditions

Verwendung	Umgebungs-Temp.	Sauggas Temp.	Kondensations- Temp.	Unterkühlung	Verdampfungs- Temp
Application	Ambient temp.	Return gas temp.	Condensing temp.	Subcooling temp.	Evaporating Temp.
A/C	35°C	35°C	54.4°C	46.1°C	7,2 °C

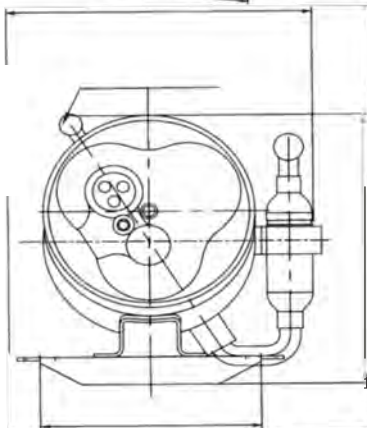


QHC-10-HR-23K QHR-10 - QHR-23E KFA096K

SFA135K - SFB236T



$\varnothing 8,1$
Discharge ID



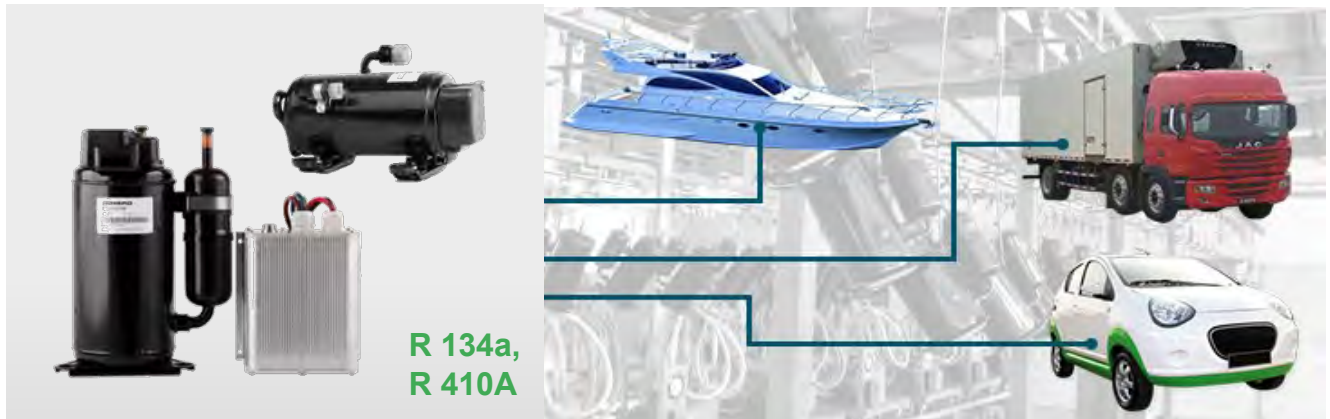
Äußere Abmessungen / External Dimensions

	A	B	C	D	E	F
QHR-10E 8A	190	330	180	118	30	165
QHR-13E 8A	190	330	180	118	30	180
QHR-16E 8A	190	330	180	118	30	180
QHR-19E 8A	195	355	180	128	30	190
QHR-23E 8A	195	355	180	128	30	190
QHR-30E 9C	200	384	200	139,1	48	195
QHR-36E 9C	200	384	200	139,1	48	195
QHC-10K 8Y	190	330	180	118	30	165
QHC-13K 8A	190	330	180	118	30	180
QHC-16K 8A	190	330	180	118	30	180
QHC-19K 8A	195	355	180	128	30	190
QHC-23K 8A	195	355	180	128	30	190
QHC-30K 9C	200	384	200	139,1	48	195
QHC-36K 9C	200	384	200	139,1	48	195
KFA096K 8A	190	302	180	118	30	165
KFA113K 8A	187	290	180	118	30	167
SFA138K 8A	195	340	180	128	30	175
SFB236T 9A	216	340	180	128	48	175

DC-Kompressoren BLDC compressors

DC-Kompressoren in 12V/24V/48V/72V/312V für einen sicheren Betrieb und energiesparende Verwendung. Im Besonderen zur Klimatisierung von LKW-Schlafkabinen, Elektroautos, Spezialfahrzeugen, Wärmepumpen, Solar-Klimageräte und Telefon-Verteilstationen.

BLDC compressor 12V/24V/48V/72V/312V are of use for safety applications, energy saving and environmental protection. They are widely used in air conditioning systems of truck sleeper, electric vehicle, special vehicle, vessel, heatpump, solar air-conditioner and telecom shelter etc.



Kompressor Leistungsdaten *Compressor Performance parameters*

Kältemittel Refrigerant	Anschluss- spannung Inverter Rated Power Supply	Modell Model	Hub- volumen Cylinder Volumen cm3	Kälte- leistung Cooling Capacity	Leistungs- aufnahme Input Power	Nenn- Drehzahl Rated Speed rpm	Drehzahl- bereich Speed Range rpm
				W	W		
VERTICAL R134a	DC 24V	JVSB150Z24	15	2045	655	3600	2500-4500
		JVB058Z48	5,8	840	255	3600	2100-5400
	DC 48V	JVSB150Z48	15	2050	620	3600	1500-4500
		JVSB180Z48	18	2500	758	3600	1500-4500
HORIZONTAL R134a	DC 12V	HB075Z12	7,5	850	340	3300	2500-3700
		JFSB116Z12	11,6	1800	685	4000	2500-4500
	DC 24V	HB075Z24	7,5	850	340	3300	2500-4500
		JFSB150Z24	15	2045	655	3600	2500-4500
	DC 48V	JFSB180Z48	18	2275	700	3300	2500-4200
		DC 60-72V	JFSB150Z60	15	2100	645	3600
	JFSB150Z72		15	2100	645	3600	2500-5000
	JFSB180Z60		18	2500	770	3600	2500-5000
	JFSB180Z72		18	2500	770	3600	2500-5000
	DC 312V	KFB135Z72	13	1750	580	3300	2500-5000
		JFSB150Z3122	15	2100	635	3600	2500-5000
	R410A	DC 220V	JFSB180Z312	18	2450	765	3600
KFA102Z220			10,2	2675	1150	4200	2400-4500

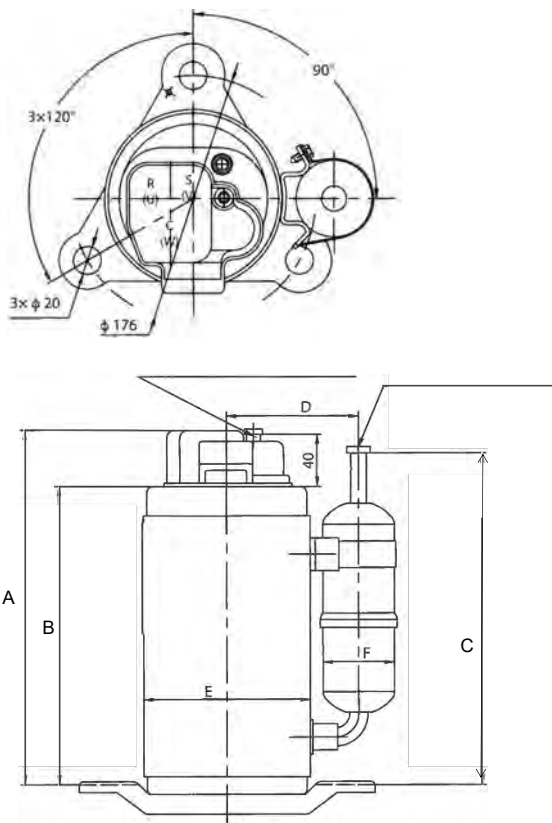
Auslegungs-Konditionen *Test conditions:*

Verwendung Application	Umgebungs- Temp. Ambient temp.	Sauggas Temp. Return gas temp.	Kondensations- Temp. Condensing temp.	Unterkühlung Subcooling temp.
32°C	7.2°C	35°C	46.1°C	54.4°C

Abmessungen

Dimensions

Vertikale Ausführung

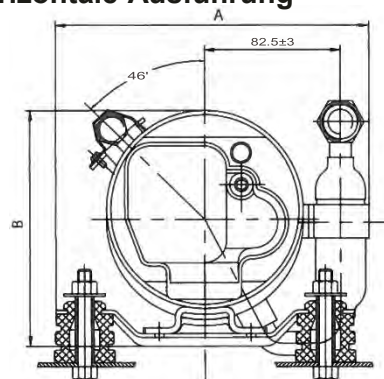


Abmessungen vertikale Ausführung

Dimensions vertical version

Model	A	B	C	D	E	F
JVB058Z48	193	158	142	85	106,3	31,8
JVSB150Z24	260	246	233	85		
JVSB150Z48	240	215	211	85		
JVSB180Z48	240		221	104		

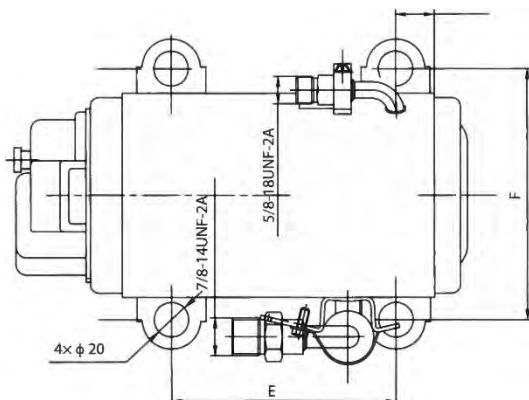
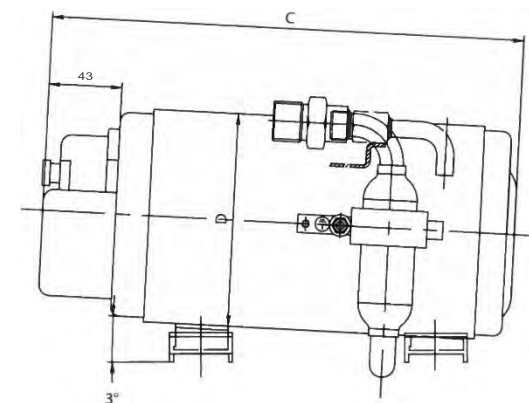
Horizontale Ausführung

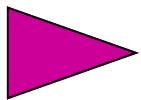


Abmessungen horizontale Ausführung

Dimensions horizontal version

Modell	A	B	C	D	E	F
HB075Z12	174	139,6	260	106	130	129
HB075Z24	174	139,6	260	106	130	129
JFSB116Z12	181	145	265	107	130	145
JFSB150Z24	181	145	265	107	130	145
KFB135Z72	175	140	265	118	130	145
JFSB180Z48	181	145	265	107	130	145
JFSB150Z60	126	161	260	107	110	132
JFSB150Z72	126	161	260	107	110	132
JFSB180Z60	126	161	260	107	110	132
JFSB180Z72	126	161	260	107	110	132
JFSB150Z312	126	156	255	107	130	132
JFSB180Z312	190	162	284	118	130	145





Eine Auswahl aus unserem weiteren Lieferprogramm
A selection of our further program



Rotary, Hubkolben- und Scroll-Kompressoren
Rotary-, Reciprocating-, Scroll-Compressors



Micronova Kondensatordruckregler, Drehzahlsteller
Micronova Speed-Controller, -regulator



SpeedLine Inverter, Drehzahlregler, Drehzahlsteller
SpeedLine Inverter, Speed Controller, -regulator



Drehzahlregelung für DC, BLCD-Kompressoren und -motoren
Speed Controls for DC, BLCD compressors and motors



AC/EC Axial- und Radialventilatoren
AC/EC Axial- and Centrifugal fan units



Selbstregulierende PTC-Heizungen
Self-limiting PTC-heater



Bandheizungen mit/ohne thermostatische Regelung
Band heater with/without thermostatic control



RIES GmbH

Rudolf-Diesel-Str. 10, D 64569 Nauheim, GERMANY

Fon: +49 6152 9741 0, Fax: +49 6152 9741 21,

Email: info@ries-gmbh.de, www.ries-gmbh.de