

# R 410 A Rollkolbenkompressoren - Rotary Compressors

Modell	Kälteleistung		Leistungsaufnahme	Hubvolumen	COP	Betriebskondensator	Höhe H	Ø	Ge- wicht	Abb
Model	Capacity		Power consumption	Dis- placement		Run Capacitor	Height H		Weight	Ref
	Btu	Watt	Watt	cm <sup>3</sup>	W/W	mFd/V	mm	mm	Kg	.
220 - 240 V - 1 - 50 Hz										
ASG080CV*	6278	1840	679	8,0	2,71	30mF/400V	247,0	119,2	11,0	1
ASG108CV*	8701	2550	920	10,8	2,77	35mF/400V	247,0	119,2	11,0	1
ASL145SV	11489	3370	1160	14,0	2,90	35mF/450V	279,0	129,1	10,5	2
ASL155SV	12617	3700	1275	15,5	2,90	35mF/450V	279,0	129,1	10,5	2
ASL180SV	14834	4350	1500	18,0	2,90	35mF/450V	279,0	129,1	12,0	2
ASH201SV	16436	4820	1690	20,1	2,85	60mF/400V	298,5	140,1	13,5	3
ASH218SV	17664	5180	1786	21,8	2,90	60mF/400V	298,5	140,1	14,0	3
ASH264SV	21517	6310	2214	26,4	2,85	50mF/400V	298,5	140,1	15,5	3
ATH280CV	23393	6860	2382	28,0	2,88	60mF/450V	358,0	140,1	22,5	4
ATH290CV	24310	7125	2457	29,0	2,90	60mF/450V	358,0	140,1	22,5	4
ATH325CV	26462	7760	2723	32,5	2,85	60mF/450V	358,0	140,1	22,8	4

Bemerkung / Note 1: Kompressoren werden ohne Betriebskondensator geliefert / Compressors are supplied without run capacitor  
Weiteres über den Lieferumfang entnehmen Sie bitte auch Seite 10 / Accessories see also page 10

Bemerkung / Note 2: Leistungsdaten basieren auf / Capacity referred to  $t_o = +7,2^{\circ}\text{C} / t_c = +51,4^{\circ}\text{C}$

Bemerkung / Note 3: Die Modelle mit \* sind mit externem Motorschutz ausgestattet. Modelle ohne \* besitzen einen internen Motorschutz.  
Models with \* have the external overload. The other models do have an internal overload.

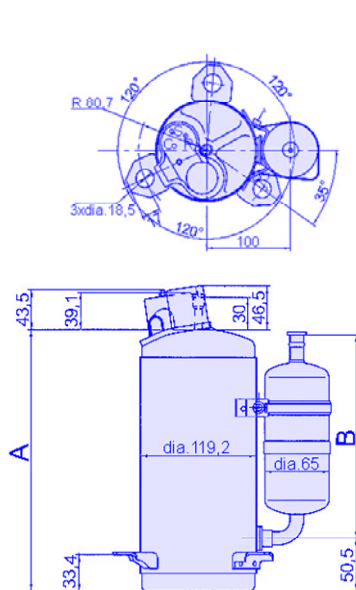


Abb. 1

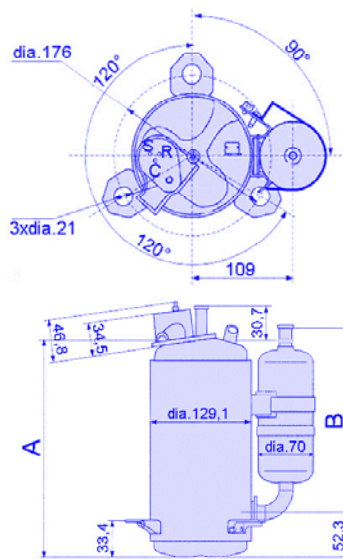


Abb. 2

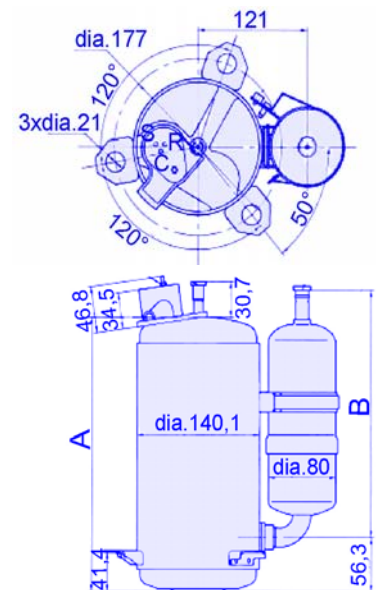


Abb. 3

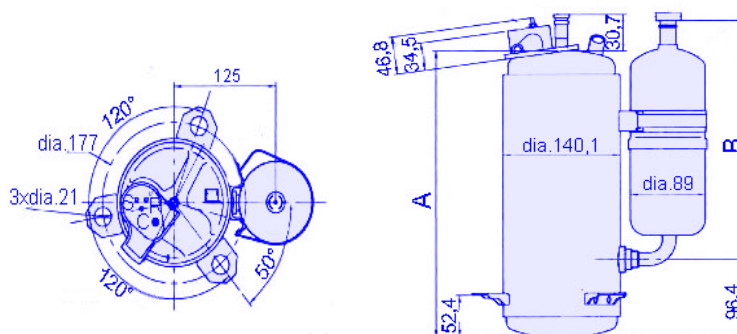


Abb. 4