

Kondensatorbatterien Serie KB..

R22, R407C, R 404A, R507, R 134a

Die Kondensatorbatterien sind in Cu/Al ausgeführt und mit einem verzinktem Stahlblechrahmen mit Ansaugdüse verkleidet. Die standardmäßige Farblackierung ist blau. Ausführungen in verzinkt oder schwarzer Einbrennlackierung sind z.T. auch ab Lager lieferbar. Die Kondensatorbatterien sind für alle gebräuchlichen Kältemittel lieferbar. Leistungsdaten für weitere Kältemittel auf Anfrage.



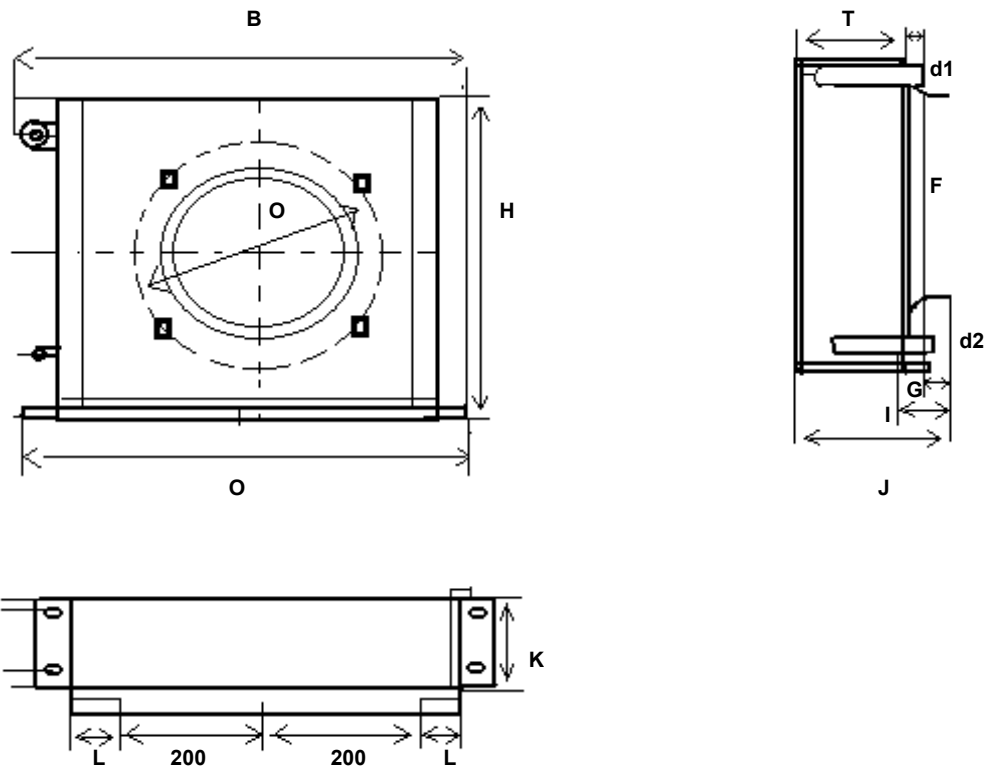
Technische Daten

Modell	Kondensator Leistung R22		Aus-tausch fläche	Luftseit. Druck verlust bei Nenn luft menge	Rohr inhalt	An saug g Ø	Verflüs siger eintritt	Verflüs siger austritt	Passende Vent Einheit		Nenn Luft Menge-frei blasend 50Hz
	15K	10K							230/1/50	230-400/3/50	
	Watt	Watt									
KBA	5565	3710	6,88	52	1,89	364	3/8"	3/8"	S35PR35 MXC40W4	S35PR35 TX30W4	2160
KBB	7215	4810	11,48	52	3,27	354	1/2"	3/8"			2045
KBC	13000	8670	14,92	110	3,99	510	1/2"	1/2"	S50PR22 MXC50P4	S50PR22 TX50P4	4730
KBD	17760	11840	24,24	114	5,98	510	5/8"	1/2"	S50PR25 MXC70P4	S50PR25 TX50P4	5150
KBE	19950	13300	28,24	84	6,96	510	5/8"	1/2"	S50PR30 MXC70P4	S50PR30 TX70P4	5670
KBF	24825	16550	37,65	145	9,85	559	3/4"	1/2"	-	FB0564DK 4I6L	7600
KBJ	32000	21360		120	9,38	634	3/4"	1/2"	-	S63PR25 TX100	9230
KBG	36300	24200	57,36	110	15	634	7/8"	1/2"	-	S63PR25 TX100	9820

Korrekturfaktoren für andere Kältemittel

Kältemittel	R22	R 502	R 134a	R 404A, R507	R 407C
Multiplikator für Kondensatorleistung	1	1,01	0,954	1,09	Dt = 12-13 K: 0,90 Dt = 18 K: 0,75-0,80

Kondensatorbatterien Serie KB..



Abmessungen: (Maße in mm)

Modell	H	T	B	A	C	D	E	F	O	G	I	J	K	L	M	N	d1	d2
	mm	mm	mm	mm	mm	mm	mm	mm	mm	mm	mm	mm	mm	mm	mm	mm	mm	mm
KBA	415	160	583	17	500	208	30	364	409	14	31	188	160	50	65	10	12	9,5
KBB	517	160	586	19	500	258	30	364	409	13	31	188	160	50	87	10	16	9,5
KBC	550	200	736	52	650	275	30	510	595	11	30	228	200	125	87	10	16	12
KBD	669	200	740	21	650	334	30	510	595	11	35	228	200	125	108	10	20	12
KBE	619	200	910	315	820	315	41	510	595	11	41	240	200	210	108	60	20	12
KBF	822	215	930	428	890	428	41	559	700	11	41	240	215	210	108	40	22	16
KBJ	822	215	930	428	890	428	41	634	750	11	41	240	215	210	108	40	22	16
KBG	1022	215	1092	532	1070	532	41	634	750	11	41	240	215	300	108	62	22	16