

ADR 40



ADR 70



ADR 80



ADR 230



ADR 40DP



ADR 70DP



ADR 80DP



ADR 230DP



4 A

Wechselstrom

8 A

Wechselstrom

8 A

Dreh- und
Wechselstrom

23 A

Dreh- und
Wechselstrom

ADR Elektronische Drehzahlregler Kondensatordruckregler

Inhaltsverzeichnis

Übersicht ADR Regler
Übersicht Anschluss und Zubehör

Produktionformation

ADR 40	für Wechselstrom bis 4 A
ADR 70	für Wechselstrom bis 8 A
ADR 80	für Dreh- und Wechselstrom bis 8 A
ADR230	für Dreh- und Wechselstrom bis 23 A
D-LCD	LCD Bedienungsteil (Remote control) für 70, 80 und 230
PMT	Druckaufnehmer mit Schraderöffner, 4- 20 mA, 0 - 10 V
PMK	Druckaufnehmer mit Schraderöffner, 4- 20 mA, 0 - 10 V
NTC	Temperaturfühler NTC (10 kOhm)
TFNTC6	Tauchtemperaturfühler + Hülse
ZPK01	(ADREX) Zusatzplatine für externe Freigabe und Alarmmeldung
AVM 5	Auswahlverstärkermodul zum Anschluss bis 5 Druckaufnehmer
ADRPOT	Potentiometer zum Einbau/Verwendung mit dem ADR 70, 80, 230

Installations- und Bedienungsanleitungen

ADR 40	für Wechselstrom
ADR 70	für Wechselstrom
ADR 80/230	für Dreh- und Wechselstrom

Verkaufspreisliste (Nur gültig für Großhandel und Fachfirmen)

ADR Elektronische Drehzahlregler



ADR 40

Wechselstrom
max. 4 A



ADR 40 DP



ADR 70

Wechselstrom
max. 8 A



ADR 70 DP



ADR 80

Dreh- und
Wechselstrom
max. 8 A



ADR 80 DP



ADR 230

Dreh- und
Wechselstrom
Max. 23 A



ADR 230 DP



- Für Ventilatoren und Motoren in Dreh- und Wechselstrom
- Ein Modell für alle Kältemittel programmierbar
- Über Druck, Temperatur und durch externe Ansteuerung regelbar
- Einfache Einstellungen über verständliches LCD-Display *
- Für Kondensatoren und Wärmepumpen geeignet**
- Höhere Leistungen über eine Master/Slave Kombination regelbar

EG-Konformität CE - Zeichen

Elektronischer Filter gemäß EMV - 89/336/EEC
und ICE801-2 cl. 4

Zuverlässig
individuell,
preiswert

Technische Daten:

Einsatzgrenzen

Temperaturen: -20°C to +55°C
Feuchte: <90% R.F. nicht kondensierend

Input: 1x potentialfrei

ANALOG- Eingänge
2 x Multifunktion, 4 - 20 mA, 0 - 20 mA,
0-10V, NTC

Serielle Schnittstelle

Verbindung über Microvision zu weiteren
Micronva Reglern direkt oder zur Fernüberwachung
über Modem oder GSM-Modus verwendbar.*

Max. Anlaufstrom :

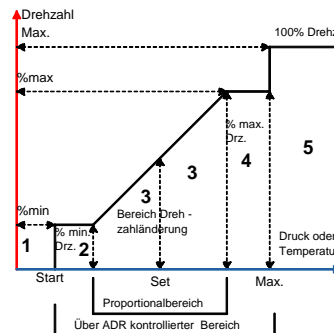
2 x Nominalwert für max. 10 Sek.

Verfügbare Ausführungen:

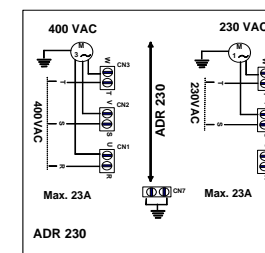
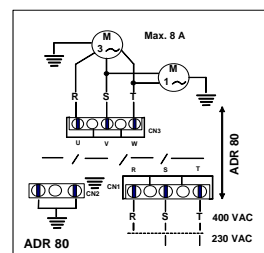
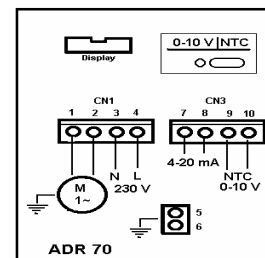
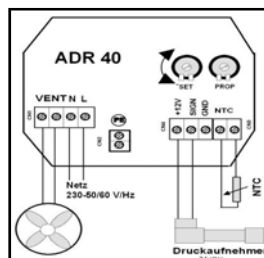
ADR 40/70/80/230- Platine für Schaltschrank-
einbau IP 24

ADR 40 PP - in Kunststoffgehäuse , **IP55**
ADR 40/70/80/230 DP - in Metallgehäuse
Schutzklasse: IP 55

Das ADR Regelprinzip

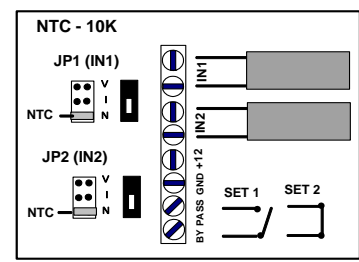
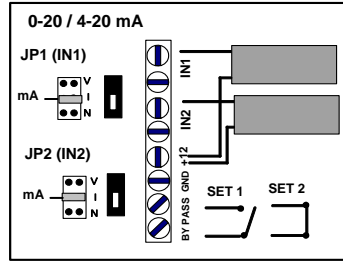
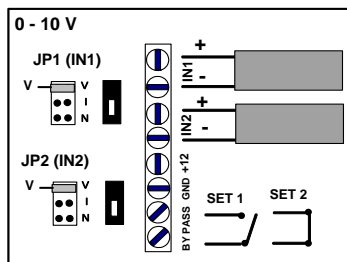


Anschluss-Schema



* nur ADR 70, 80 and 230
** nur ADR 40, 80 und 230

ADR 80
ADR 230



Eigenschaften und Funktionen

Betriebsspannung

ADR 80/230 Dreh- und Wechselstrom
ADR 40/70 Wechselstrom

Dualset-Regulierung

ADR 80 and 230 mit einem oder zwei unterschiedlichen Fühlern

Verfügbare Kältemittel Tabellen

R22, R 134a, 407C, 404A, 507

Druckabhängige Regelung:

Eingabe der Werte in Bar or °C

Temperaturabhängige Regelung:

ADR 40: Von -20°C bis +100°C

ADR 70: Von +20°C bis +60°C

ADR 80/230: Von -30°C to +80°C

Drehzahlregelung über externe Ansteuerung

Ansteuerung über externes Signal 0-10V (SPS-Regelung)
oder 4-20 mA (Firmware Version 5.01)

Programmierbare Austrittsspannung / Drehzahl

Maximal : 0 % bis 100 %

Minimal : 0 % bis 100 %

Ventilatorstart mit ca. 70 % (Verringerung des Anlaufstroms)

Programmierbar von 0 bis 10 Sekunden

Erkennung des cos φ des Motors

Zur Verbesserung des Regelverhaltens

Fühler und/oder Druckaufnehmer

Programmierbar: Anzahl, Eingangssignal und max. Druckbereich*

Software für Netzwerk

Alle ADR Regler können innerhalb des Microvision-Netzwerkes verwendet/angesteuert werden*

Master/Slave

Durch die Verbindung von mehreren ADR-Reglern kann ein Vielfaches der max. Stromaufnahme geregelt werden.

BootLoader

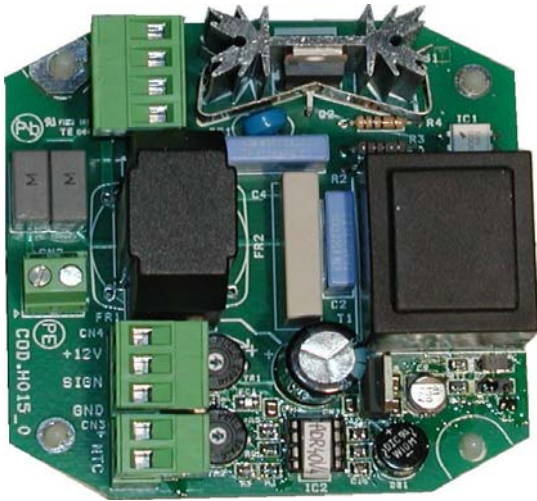
Über den Bootloader kann neue Firmware auf den ADR 80/230 übertragen werden

Zubehör

LCD-Display 	D-LCD	<ul style="list-style-type: none"> • Kommunikationsdisplay LCD • zum Einbau in den Schaltschrank oder für wechselnden Einsatz • für ADR70, 80, 230, MC u.a. Regelungen • mit 0,9m Anschlusskabel 	NTC-Fühler 	TNTC6	<ul style="list-style-type: none"> • NTC -Fühler 10 kOhm • für ADR70, 80, 230, MC u.a. Regelungen • Mit 6m Anschlusskabel
Druckaufnehmer PMK Adaptor R 410 mit Cu-Dichtung	PMK30	<ul style="list-style-type: none"> • Druckaufnehmer 0-30 bar, 4-20mA • mit 7/16-20UNF Innengewinde mit Schraderöffner • 2 Leitertechnik, Edelstahlgehäuse, DIN Stecker 	Tauchtemperatur Fühler 	TFNTC6	<ul style="list-style-type: none"> • NTC -Fühler 10 kOhm als Tauchfühler • Fühlerkabel Silikon, taupunktfest, Hülse 6 x 45 mm , 6 m Anschlusskabel
	PMK8	<ul style="list-style-type: none"> • wie PMK30, -0,5 bis 8 bar , 4-20 mA 	Tauchhülse 	TH060	<ul style="list-style-type: none"> • G 1/2", Cu/Ms-Ni, Sw21, PG7 Verschraubg • Mit Silikondichtung für TFNTC6
	PMK50	<ul style="list-style-type: none"> • Druckaufnehmer 0-50 bar, 4-20 mA • Besonders für Kältemittel R 410 geeignet 	Zusatzplatine ADREX 	ZPK01	<ul style="list-style-type: none"> • Für externe Freigabe/Stormeldung über potentialfreien Kontakt • Zum An-/Einbau an serielle Schnittstelle der ADR-Modelle
	A-410	Adapter für R 410 Anschlussnippel 1/2" -20 UNF auf 7/16"-20 UNF , mit Schraderventil, Öffner, Kupferdichtg	Flachbandkabel 2 m 	FBK2	<ul style="list-style-type: none"> • Flachbandkabel 2.0 m • Für ADR/MC und D-LCD-Display, z.B. für Schaltschrankeneinbau, mit 2 IDC-Steckern
	PMT18	<ul style="list-style-type: none"> • Druckaufnehmer 0-18 bar, 4-20 mA • mit 7/16-20UNF Innengewinde mit Schraderöffner • 2 Leitertechnik, Edelstahlgehäuse, DIN Stecker 	Auswahlverstärkermodul 	AVM 5	<ul style="list-style-type: none"> • Auswahlverstärker für 5 Druckaufnehmer mit 4-20 mA -kein zusätzlicher Trafo erforderlich • Anschluss an ADR 80 und ADR 230 (Platine) • Der höchste Druck regelt die Drehzahl
PMT 	PMK30V	<ul style="list-style-type: none"> • Druckaufnehmer 0-30 bar, 0-10V • mit 7/16-20UNF Innengewinde mit Schraderöffner • 3 Leitertechnik, Edelstahlgehäuse, DIN Stecker 	Potentiometer 	ADRPOT	<ul style="list-style-type: none"> • Drehzahlsteller (Potentiometer) 10kOhm • Zum Einbau in eine Frontblende für eine stufenlose Drehzahlverstellung mit ADR 70, 80 und 230
	PMK18V	Wie PMK30V, 0- 18 bar, 0-10V	Drehzahlsteller 	ADR70POT ADR80POT ADR230POT	<ul style="list-style-type: none"> • Drehzahlsteller im Alu-Druckgussgehäuse (IP55) • Mit eingebautem Potentiometer in Frontblende für eine stufenlose Drehzahländerung von Motoren
	PMK 8V	Wie PMK30V -0,5 bis 8 bar, 0-10V			
PMT18V	<ul style="list-style-type: none"> • Druckaufnehmer 0-18 bar, 0-10V • mit 7/16-20UNF Innengewinde mit Schraderöffner • 3 Leitertechnik, Edelstahlgehäuse, DIN Stecker 				
PMT7V	<ul style="list-style-type: none"> • wie PMT18V, aber -0,8 bis 7 bar, 0-10V 				

Höhere Leistungen können Sie über eine Master/Slave Kombination regeln

* nur ADR 70, 80 und 230



Elektronischer Drehzahlsteller für Wechselstrommotoren

Leistung : max. 4 A

Einspeisung:
230V – 1 Ph – 50/60 Hz
Min. 180 V, max. 260 Volt

EG-Konformität CE - Zeichen
 Elektronischer Filter gemäß EMV - 89/336/EEC und ICE801-2 cl. 4

Anschlüsse:

Kraftzuleitung: Abziehbare Schraubklemmen für max. Querschnitt 2,5 mm²

Fühler: Abziehbare Schraubklemmen, max. Querschnitt 2.5 mm²

Technische Daten :

Einsatzgrenzen:

Temperaturen -20 , +55 °C
 Feuchte: < 90% r.F. nicht kondensierend

ANALOG-EINGÄNGE:

1 Druckaufnehmer 4,20mA,
 1 Temperatursensor NTC (10 k Ohm)

Max. Anlaufstrom :

Zweifache des nominalen Wertes für max.
 10 sec

Verfügbare Ausführungen:

ADR 40 – für Einbau in Schaltschrank IP 24 (Platine)

Abmessungen:
 L x H x T : 90 x 85 x 40 mm

ADR 40 DP – im Alu Druckgussgehäuse Schutzklasse IP 55

Abmessungen:
 L x H x T : 97 x 120 x 60 mm



Betriebsspannung

Wechselstrom: 230 Volt, 50– 60 Hz

Minimale Betriebsspannung: 180 Volt

Druckbereich mit Druckaufnehmer:

Min.: 0 bar

Max.: + 50 bar

Temperaturbereich mit NTC Fühler:

Min.: -20 °C

Max.: +100 °C

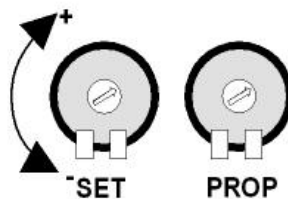
Druckabhängige Regelung:

Justierung der gewünschten Sollwerte und der Größe des Proportionalbandes über zwei auf der Platine befindliche Trimmer.

Temperaturabhängige Regelung:

Justierung der gewünschten Sollwerte und der Größe des Proportionalbandes über zwei auf der Platine befindliche Trimmer

Die Trimmereinstellung erfolgt über den jeweilig angeschlossenen Druckaufnehmer bzw. den Temperaturfühler.



Kein externes Bedienteil erforderlich

Verwendungsmöglichkeiten

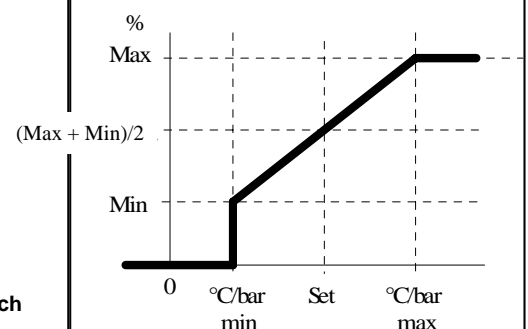
Chiller / WP Betrieb

Der ADR 40 kann sowohl für den Chillerbetrieb (steigende Temperatur = steigende Drehzahl) wie auch für den Wärmepumpenbetrieb (sinkende Temperatur = steigende Drehzahl) eingesetzt werden.

Der WP Betrieb ist nur mit einem Druckaufnehmer 4 –20 mA möglich. Zur Verwendung des ADR 40 im WP Betrieb ist eine Brücke über den NTC Anschluss zu verdrahten.

In dem Betrieb mit Druckaufnehmer kann als eine zusätzliche Sicherheit ein NTC-Fühler mit angeschlossen werden, der eine Abschaltung der Ventilators, bei Überschreitung von 90°C, bewirkt. Wenn die Temperatur wieder unter 90°C abgesunken ist übernimmt der Druckaufnehmer wieder die Steuerfunktion des ADR 40.

Funktionsdiagramm Chillerbetrieb



ADR 70

Elektronischer Drehzahlsteller für Wechselstrommotoren.

Leistung : max. 8 A

Einspeisung:
230V – 1 Ph – 50/60 Hz
 max. $\pm 10\%$

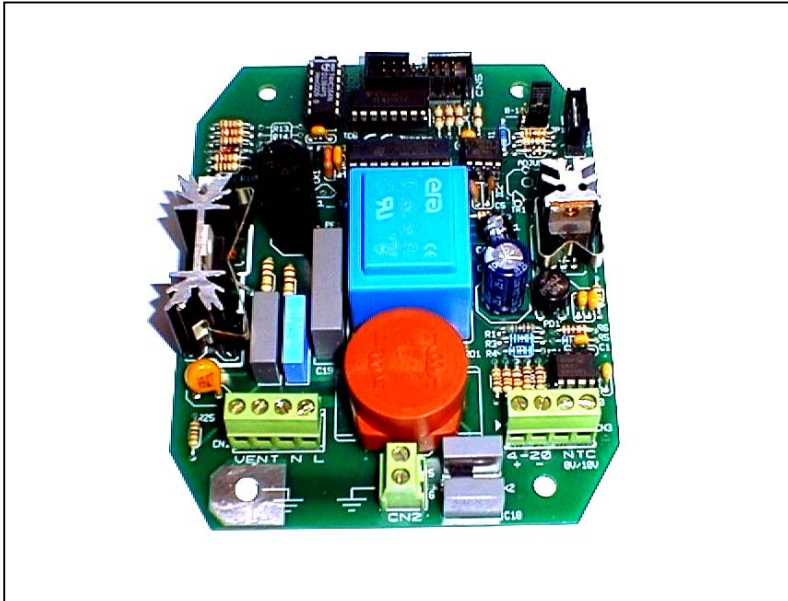
EG-Konformität CE - Zeichen

Elektronischer Filter gemäß EMV - 89/336/EEC und ICE801-2 cl. 4

Anschlüsse:

Kraftzuleitung: Schraubklemmen für max. Querschnitt 2,5 mm²

Fühler : Abziehbare Schraubklemmen, max. Querschnitt 2.5 mm²



Technische Daten :

Einsatzgrenzen:

Temperaturen $-10 \div 55$ °C Feuchte: Kleiner 90% R.F, nicht kondensierend

Eingänge 1x potentialfrei

ANALOG-EINGÄNGE:

1 x Multifunktion, 4÷20mA,0÷20mA,
 1 X 0÷10V, NTC wählbar

Serielle Schnittstelle

System micronova für Typ RS 422 o RS 485 und Verbindung Modem, GSMmodi.

Max.Anlaufstrom :

Zweifache des nom. Wertes für max.10 sec

Verfügbare Ausführungen:

ADR 70 – Schaltschrank IP 24(Platine)

Abmessungen:
 LxHxT : 130 x 110 x 50 mm

ADR 70 DP – (im Gehäuse)

für Anschluss an separates Display D-LCD, Schutzklasse IP 55
 Abmessungen:
 L x H x T : 135x 115 x 65 mm



Ausführung "DP" – IP 55

Programmierbar mittels dem mehrsprachigen Bedienteil LCD

Kommunikationsmöglichkeiten in
 Deutsch, Italienisch,

ADR 80 DIS – im Gehäuse mit Bedienteil

eingebaut, Schutzklasse IP 55
 Abmessungen:
 L x H x T : 135x 115 x 65 mm

Ausführung "DIS" – IP 55 (Anfrage)

Programmierbar mittels dem Bedienteil im Frontdeckel

Betriebsspannung

Wechselstrom

Verfügbare Kältemitteltabellen

R22, R407C, R 404A, R134, R410

Druckabhängige Regelung:

Eingabe der Werte in Grad Celsius

Temperaturabhängige Regelung:

Von +20 °C bis 60 °C

Drehzahlsteller ohne Regelung

Ansteuerung über externes Signal 0-10V (übergeordnete Regelung).

Programmierbare Austrittsspannung:

Maximal : 0% bis 100%
 Minimal : 0% bis 100%

Ventilatorstart mit 100%

Programmierbar von 0 bis 10 Sekunden.

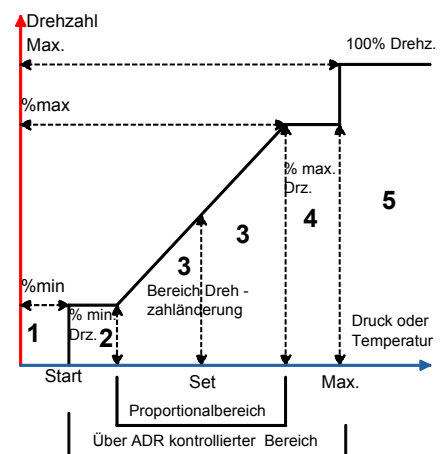
Erkennung des cosφ des Motors

zur Verbesserungen des Regelverhaltens

Fühler und / oder Druckaufnehmer

Programmierbar Eingangssignal und max. Druckbereich

Das Regelprinzip der ADR



Zubehör:

Bediener - Kontrollteil D-LCD

mit 4 Druck-Tasten, Zweizeilen - Display a 16 Zeichen Höhe 5 mm zur Montage in Schaltschranktüre IP 55 inklusiv Flachband 0.9 m. Weitere Längen bis max. 4 m lieferbar.

PMT – Druckaufnehmer mit 7/16UNF Innengew. mit Schraderöffner

a. 4-20 mA, Druckbereiche: 7, 18 o. 30 bar.
 b. 0-10 V, Druckbereich : 7, 18 o. 30 bar lieferbar

NTC – Temperaturfühler

Standardkabellänge: 6 m

DP – Gehäuse IP 55

vorbereitet auch zur Aufnahme LCD 2000 und komplett mit allem nötigen Montage-material.

ADR 80

Elektronischer Drehzahlsteller für Dreh – oder Wechselstrommotoren.
Leistung: Max. 8 A

Einspeisung: max. ± 10%
230V/400V - 3Ph - 50Hz
230V - 1Ph - 50 Hz
460V - 3Ph - 60Hz
230V - 3Ph - 60Hz

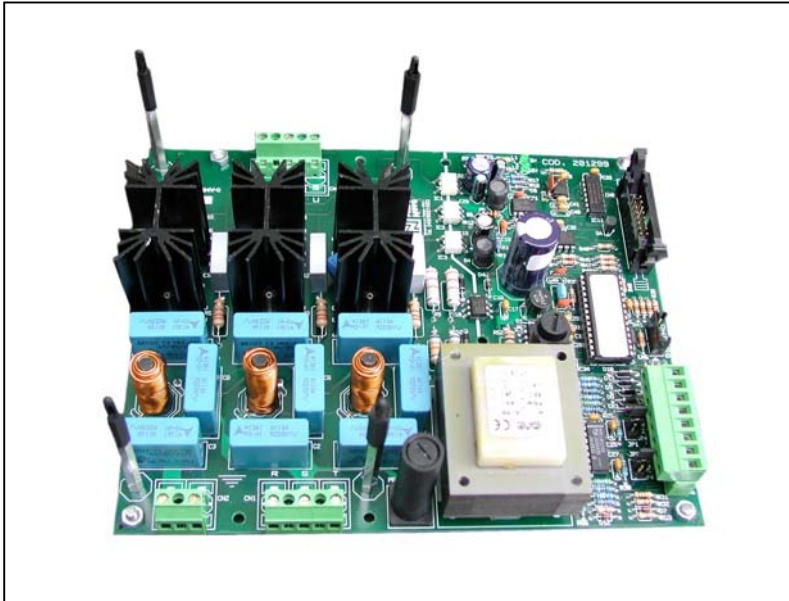
EG-Konformität CE - Zeichen

Elektronischer Filter gemäß EMV - 89/336/EEC und ICE801-2 cl. 4

Anschlüsse:

Kraftzuleitung: Schraubklemmen für max. Querschnitt 2,5 mm²

Fühler : Abziehbare Schraubklemmen, max. Querschnitt 2.5 mm²



Technische Daten :

Einsatzgrenzen:

Temperaturen -10 ÷ 55 °C Feuchte: Kleiner 90% R.F, nicht kondensierend

Eingänge 1x potentialfrei

ANALOG-EINGÄNGE:

2 x Multifunktion, 4÷20mA, 0÷20mA, 0÷10V, NTC - wählbar

Serielle Schnittstelle

System micronova für Typ RS 422 o RS 485 und Verbindung Modem, GSM-Modi

Max. Anlaufstrom :

Zweifache des nom. Wertes für max.10 sec

Verfügbare Ausführungen:

ADR 80 – (Platine) im Schaltschrank IP 24
 Abmessungen: LxHxT : 198 x 160 x 55 mm

ADR 80 DP – im Freien (im Gehäuse)

Schutzklasse IP 55
 Abmessungen: B: 230 mm, H: 270mm, T: 93mm



Ausführung "DP" – IP 55

Integrierte Software:

Programmierbar mittels dem mehrsprachigen Bedienteil LCD

Kommunikationsmöglichkeiten in Deutsch, Italienisch, Englisch

Betriebsspannung

Dreh – oder Wechselstrom

Dualset – Regulierung (Version 3)

Auch mit zwei unterschiedlichen Fühlern.

Verfügbare Kältemittel Tabellen

R22, R 134a, 407C, 404A. 507, R410

Druckabhängige Regelung:

Eingabe der Werte in Bar oder Grad Celsius

Temperaturabhängige Regelung:

Von - 30 °C bis 80 °C

Drehzahlsteller ohne Regelung

Ansteuerung über externes Signal 0-10V (übergeordnete Regelung).

Programmierbare Austrittsspannung:

Maximal : 0% bis 100%
 Minimal : 0% bis 100%

Ventilatorstart mit 100%

Programmierbar von 0 bis 10 Sekunden.

Erkennung des cos φ des Motors

zur Verbesserungen des Regelverhaltens

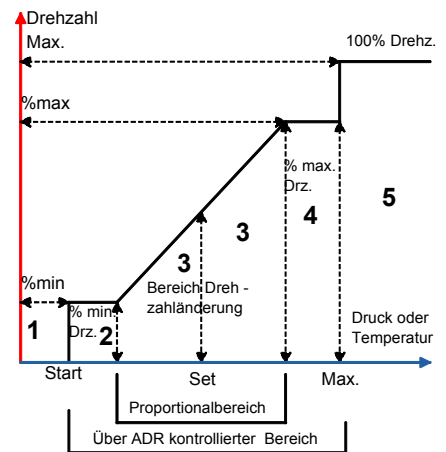
Fühler und / oder Druckaufnehmer

Programmierbar Anzahl, Eingangssignal und max. Druckbereich.

Software für Netzwerk

Alle ADR – Regler können innerhalb des **microvision** Netzwerkes verwendet und angesteuert werden.

Das Regelprinzip der ADR



Zubehör:

Bediener - Kontrollteil D-LCD

mit 4 Druck-Tasten, Zweizeilen - Display a 16 Zeichen Höhe 5 mm zur Montage in Schaltschranktüre IP 55 inklusiv Flachband 0.9 m. Weitere Längen auf Anfrage, lieferbar

PMT(PMK)–Druckaufnehmer mit 7/16UNF

Innengew. mit Schraderöffner
 a. 4-20 mA, Druckbereiche: 8, 18, 30 o. 50 bar
 b. 0-10 V, Druckbereiche: 7, 18 o. 30 bar

NTC – Temperaturfühler (10 KOhm)

Gesamtlänge: 6 m, IP62
 Temperaturbereich: -20 bis +85 °C

ZPK01 (ADREX) Zusatzplatine

Für externe Freigabe/Störmeldung

Auswahlverstärkermodul AVM5

Fernüberwachung mittels Modem
 Software für Einzelüberwachung oder Einstellung mittels PC.



Elektronischer Drehzahlsteller für Dreh – oder Wechselstrommotoren.

Leistung : max. 23A

230V/400V -3 Ph - 50 Hz

230V – 1 Ph – 50/60 Hz

460V - 3 Ph - 60 Hz

EG-Konformität CE - Zeichen

Elektronischer Filter gemäß EMV - 89/336/EEC und ICE801-2 cl. 4

Anschlüsse:

Kraftzuleitung: Schraubklemmen für max. Querschnitt 16 mm²

Fühler : Abziehbare Schraubklemmen, max. Querschnitt 2.5 mm²

Technische Daten :

Einsatzgrenzen:

Temperaturen -10 ÷ 55 °C Feuchte: Kleiner 90% R.F, nicht kondensierend

Eingänge 1x potentialfrei

ANALOG-EINGÄNGE:

2 x Multifunktion, 4÷20mA, 0÷20mA, 0÷10V, NTC wählbar

Serielle Schnittstelle

System micronova für Typ RS 422 o RS 485 und Verbindung Modem, GSM-modi

Max.Anlaufstrom :

Zweifache des nom. Wertes für max.10 sec

Verfügbare Ausführungen:

ADR 230 – Schaltschrank IP 24 (Platine)

Abmessungen: LxHxT : 200 x 160 x 110 mm

ADR 230 DP – im Freien (im Gehäuse)

Schutzklasse IP 55
Abmessungen: L x H x T: 230 x 270 x 155 mm



Ausführung "DP" – IP 55

Integrierte Software:

Programmierbar mittels dem mehrsprachigen Bedienteil LCD

Kommunikationsmöglichkeiten in Deutsch, Italienisch, Englisch

Betriebsspannung

Dreh – oder Wechselstrom

Dualset – Regulierung (Version 3)

Auch mit zwei unterschiedlichen Fühlern.

Verfügbare Kältemittel Tabellen

R22, R 134a, R407C, R404A, R507, R410

Druckabhängige Regelung:

Eingabe der Werte in Bar oder Grad Celsius

Temperaturabhängige Regelung:

Von - 30 °C bis +80 °C

Drehzahlsteller ohne Regelung

Ansteuerung über externes Signal 0-10V (übergeordnete Regelung z.B. SPS)

Programmierbare Austrittsspannung:

Maximal : 0% bis 100%
Minimal : 0% bis 100%

Ventilatorstart mit 100 %

Programmierbar von 0 bis 10 Sekunden.

Erkennung des cos φ des Motors zur Verbesserungen des Regelverhaltens

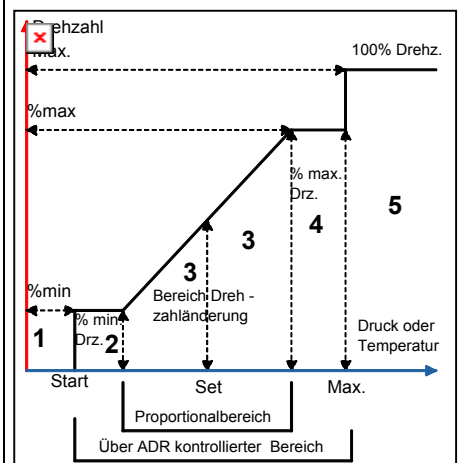
Fühler und / oder Druckaufnehmer

Programmierbar Anzahl, Eingangssignal und max. Druckbereich.

Software für Netzwerk

Alle ADR – Regler können innerhalb des **microvision** Netzwerkes verwendet und angesteuert werden.

Das Regelprinzip der ADR



Zubehör:

Bediener - Kontrollteil D-LCD

mit 4 Druck-Tasten, Zweizeilen - Display a 16 Zeichen Höhe 5 mm zur Montage in Schaltschranktüre IP 55 inklusiv Flachband 0.9 m.

PMT oder PMK-Druckaufnehmer mit 7/16UNF Innengew. mit Schraderöffner 4-20 mA, Druckbereiche: 7, 18, 30 o. 50 bar

NTC – Temperaturfühler

SWPC – Software "microvision"

Software für Supervision auf Windows™ - Basis und grafische Darstellung.

Fernüberwachung mittels Modem

Software für Einzelüberwachung oder Einstellung mittels PC.

Auswahlverstärkermodul AVM5

D-LCD

Bedienerterminal mit LCD – Anzeige.

Verwendungsbereich:

Grundplatinen mit Mikroprozessor
zum Beispiel:
- Platine CB 2000, CB 3000
- Regler ADR 70, 80 und 230



Das *Micronova* Bedienerterminal Modular-System

Micronova bietet eine breite Palette LCD-Displays an, die mit einer Reihe von Regelplatinen mit Mikroprozessor kombinierbar sind. Für das Standarddisplay ist die Höhe der Zeichen 5 mm, die Anzahl ist 32 Stück auf zwei Zeilen.

Vorteile des LCD-Displays

Die Vorteile liegen in der Möglichkeit, mit dem Anwender direkt kommunizieren zu können und somit Bedienerfehler zu reduzieren oder auszuschließen.

Technische Daten Display LCD 2000:

Anzeige:

LCD - Display,
2 Reihen mit je 16 Zeichen / Reihe

Zeichenhöhe: 5 mm

Verbindung mit Grundplatine:

Flachbandkabel, maximale Länge 4 Meter

Spannungsversorgung:

Über Verbindungskabel mit der Grundplatine.

Betriebsbedingungen:

Außentemperatur 0 °C -60 °C, Feuchte niedriger als 90% nicht kondensierend.

Schutzklasse Display:

Bei Frontmontage IP 55

Gehäuse:

Aus schlagfestem, nicht brennbares Plastik.

Abmessungen des Display:

Frontal: 14,5 cm x 3,7 cm, Tiefe: 1,5 cm

Drucktaster zum Bedienen u. Programmieren

Anzahl : 4

LED- Anzeigen Funktion und Status:

Anzahl : 2

Option: MI-LCDR

Zusatzplatine für weit entfernte Montage des Display. Verbindung mittels 2 adrigem Telefonkabel. Die maximale Entfernung beträgt dann 1 km. Am Gerät selbst kann ein zusätzliches Display montiert werden.



Die Frontblende gestalterisch dem Kundenwunsch anpassen.

Die Philosophie mit welcher *Micronova* diese Modulbaureihe entwickelt hat ist die, dem Anwender zu geringen Kosten (nur Änderung der Polykarbonat-oberfläche) maximale grafische Gestaltungsfreiheit zu geben.

Das Display kann daher optisch perfekt in das fertige Produkt integriert werden.

Dank der Typenvielfalt der Display mit unterschiedlichen LED, Ziffernanzeigen, Drucktasten und unterschiedlichen Abmessungen ist noch größere Produktdifferenzierung möglich.

Dies alles kann und wird durch eine kundenspezifische **Softwareentwicklung** unterstützt, welche somit eine exklusive Funktion und Optik gewährleistet.



PIEZORESISTIVE DRUCKTRANSMITTER

PMK 8 / 18 / 30 / 50

FÜR INDUSTRIELLE ANWENDUNGEN / COMPACT-VERSION

Diese piezoresistiven Drucktransmitter basieren auf der neuen KELLER Hartlot-Technologie, welche die Produktion von hochqualitativen Drucktransmittern zu tiefen Gestehungskosten erlaubt. Durch die Hartlot-Technologie ist ein spaltfreier Einbau der Membrane gewährleistet. In der Messing-Linie (Serie 21 MC) ist ein Stahleinsatz und eine Nickelmembrane in den Messing-Sensorkopf hart eingelötet. Die Serie 21 SC Transmitter-Linie ist vollständig aus rostfreiem Stahl AISI 316 L gefertigt. Die Glasdurchführung mit der Silizium-Druckmesszelle wird unter Öl mit dem Stahleinsatz dicht verschweisst. Der 1 Gramm schwere Verstärkerprint mit dem KELLER Progres ASIC wird direkt mit den Glasdurchführungsdrähten verlötet und ist feuchtigkeits- und vibrationsgeschützt eingebettet in Silikon-Kautschuk. Die Kabel-Version zeichnet sich durch extrem geringe RFI-Beeinflussung aus.

SPEZIFIKATIONEN

PA (Null bei 1 bar abs.)	Druckbereiche (FS)
Überlast	-0,5 - 8 bar, 0 - 18 bar, 0 - 30 bar oder 0 - 50 bar

Ausgang (ratiometrisch@Speisung)	2-Leiter
Speisung	4...20 mA 8...28 V

Gesamtgenauigkeit bei RT	SERIE 21 SC ± 0,5% FS
T.K. Nullpunkt	± 0,03% FS / °C
T.K. Empfindlichkeit	± 0,03% / °C
Langzeitstabilität, typ.	< 0,2% FS

Betriebstemperatur	-25...+80 °C
Kompensierter Temperaturbereich	0...+50 °C
Schutzart	IP 65
Vibration	20 g (5...2000 Hz, max. Amplitude ± 3 mm), gemäss IEC 68-2-6
Schock	20 g (11 ms)
CE-Konformität	EN 50081-1, EN 50082-2
Isolation	> 100 MΩ / 500 V
Druckanschluss	G 1/4" innen, Eolastic®-Dichtung
Stecker	mPm-Stecker DIN 43650
Gewicht (Steckerversion)	≈ 60 g



PMK 8 / 18 / 30 / 50 (Serie 21 SC)

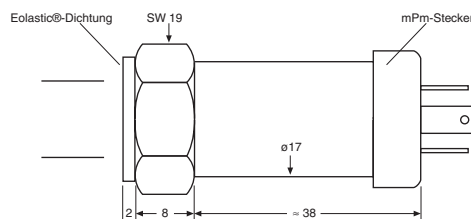
Sensorkopf und Hülse aus Stahl + 7/16" UNF Innengew. mit Schraderöffner



ELEKTRISCHE ANSCHLÜSSE

Stecker	2-Leiter				
1	OUT/GND				
2					
3	+VCC				
4 (E)					

Serie 21 SC
Stecker-Version



Änderungen vorbehalten

6/05

PIEZORESISTIVE DRUCKTRANSMITTER SERIE **PMK 8 V, 18 V, 30V / 21 G**

FÜR INDUSTRIELLE ANWENDUNGEN / COMPACT-VERSION

Diese piezoresistiven Drucktransmitter basieren auf der neuen KELLER Hartlot-Technologie, welche die Produktion von hochqualitativen Drucktransmittern zu tiefen Gestehungskosten erlaubt. Durch die Hartlot-Technologie ist ein spaltfreier Einbau der Membrane gewährleistet. Die Serie 21 SC (PMK 18V + 30V) Transmitter-Linie ist vollständig aus rostfreiem Stahl AISI 316 L gefertigt. Die Glasdurchführung mit der Silizium-Druckmesszelle wird unter Öl mit dem Stahleinsatz dicht verschweisst. Der 1 Gramm schwere Verstärkerprint mit dem KELLER Progres ASIC wird direkt mit den Glasdurchführungsdrähten verlötet und ist feuchtigkeits- und vibrationsgeschützt eingebettet in Silikon-Kautschuk.

SPEZIFIKATIONEN

	PMK8 V	PMK18 V	PMK 30 V
Druckbereich:	-0,5 - 8 bar	0-18 bar	0-30 bar
Zulässiger Druck:	45 bar		
Berstdruck :	150 bar		
Ausgang:	0 – 10 V		
Versorgungsspannung:	13 – 28 V DC		

SERIE 21 G PMK 8V, 18V, PMK 30V

Gesamtgenauigkeit bei RT	± 0,5%
T.K. Nullpunkt	± 0,03% FS / °C
T.K. Empfindlichkeit	± 0,03% / °C
Langzeitstabilität, typ.	< 0,2%

Betriebstemperatur : -25...+80 °C

Kompensierter Temperaturbereich :0...+50 °C

Schutzart : IP 65

Vibration : 20 g (5...2000 Hz, max. Amplitude ± 3 mm), gemäss IEC 68-2-6

Schock : 20 g (11 ms)

CE-Konformität : EN 50081-1, EN 50082-2

Isolation : > 100 MΩ / 500 V

Druckanschluss : Innengewinde 7/16 -20 UNF mit Schraderöffner

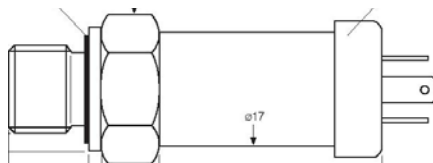
Stecker : mPm (optional DIN 43650)

Gewicht (Steckerversion) : ≈ 60 g



**Serie 21 G PMK 18V
PMK 30V**

Sensorkopf und Hülse aus Stahl



Serie 21 G mit Außengewinde (Abbildung entspricht nicht PMK 18V oder 30V)

PMK18 V und PMK30 V mit Innengewinde 7/16 -20 UNF und Schraderöffner

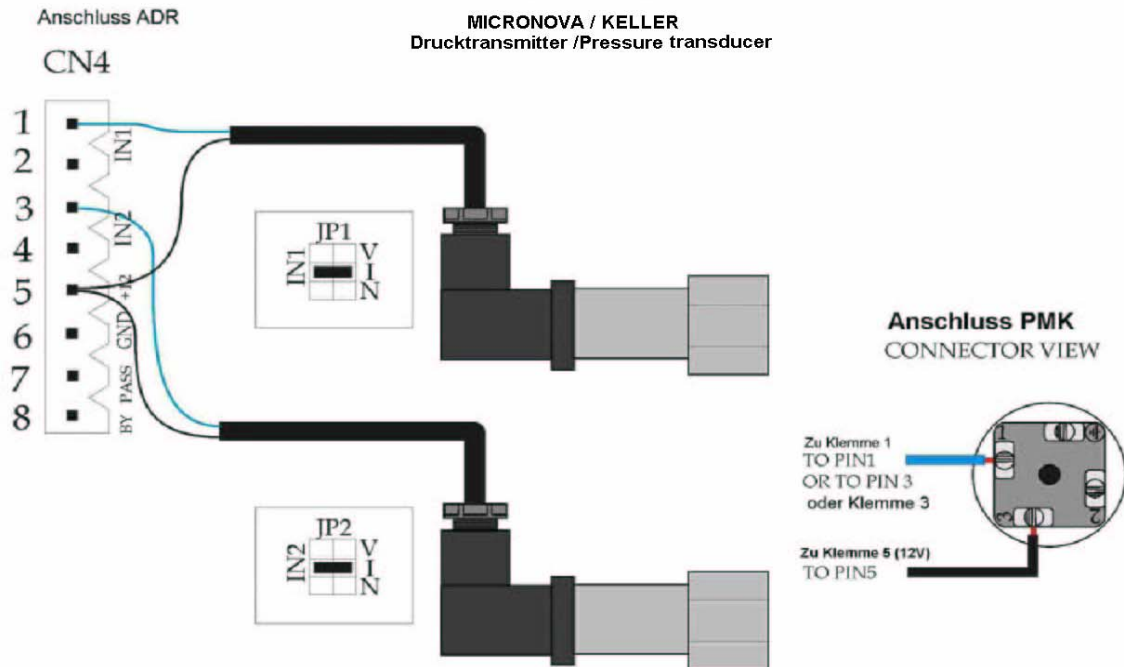


Elektrischer Anschluss

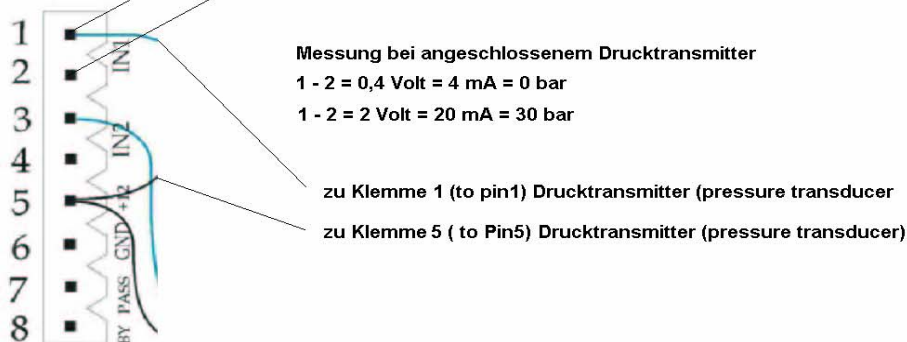
Stecker	3-Leiter
1	GND
2	+OUT
3	+VCC

Anschlussschema ADR WIRING DIAGRAM

MICRONOVA / KELLER
Drucktransmitter /Pressure transducer



Funktionsprüfung Eingang ADR



Hinweise zur Installation der Druckaufnehmer

Bei Leitungslängen > 6 m zwischen Druckaufnehmer und Regelplatine muss das Eingangssignal zum ADR auf Störungen durch äußere Beeinflussungen (EMV) überprüft werden. Durch elektromagnetische Einstrahlung kann ein falsches Signal den ADR zu einer Fehlermeldung veranlassen und/oder falsche Parameter als Grundlage für die Regelung verwenden. Wenn erforderlich sind Entstörmaßnahmen durchzuführen.

Zur Vermeidung elektrischer Störungen sollten die Verbindungsleitungen zwischen Druckaufnehmer oder NTC-Fühler zur Regelplatine ADR nie parallel zu Netzleitungen oder in der unmittelbaren Nähe zu Motorschützen verlegt werden.

Hinweise zu elektromagnetischen Störquellen

U.U. ist schon eine metallische Abschottung zwischen der möglichen Störquelle und der Regelplatine ausreichend um eine Einfluss der Störquelle zum Regelorgan ausreichend zu reduzieren.



Micronova NTC Temperatur Fühler

Einsatzbereich:

Kontrolle von Temperaturen. Einsatz nicht im direkten Kontakt mit Flüssigkeit. Einsetzbar für: Kühlschränke, Klimaanlage, Klimabereiche. Bei Messungen von Flüssigkeit in Verbindung mit Tauchhülse.

Schutzklasse: IP 62 **Sensor:** NTC 10 KOhm 1% (siehe Tabelle)

Fühlerkabel: PVC 2 x 0.25, Typ: TNTC6, Länge: 6 m

Temperaturbereich: -20° bis + 85°C

Ansprechzeit: ca. 60" **Isolationsgrad:** 20 Mohm@500Vca

°C	Ohm
0	27.820
10	17.960
20	12.090
30	8.313
40	5.828
50	4.161
60	3.021
70	2.229
80	1.669
90	1.266
100	973
110	758

Tabelle

Micronova Tauchfühler TFNTC6

NTC Fühler 10 kOhm als Temperatur-Tauchfühler

Fühlerkabel Silikon, taupunktfest, Hülse mit NTC Fühlerelement 6 x 45 mm,

Anschlusskabel Länge 6 m



Tauchhülse TH 060 passend für Tauchfühler TFNTC6

Messingtauchhülse, Oberfläche verchromt, für Temperaturfühler 6 x 45mm

Einschraubgewinde: G 1/2", Sw 21

Messrohr: Messing: Verchromt

PG7 Verschraubung: MS /NI

Dichtung: Silikon: -50 bis +180 °C



15.0 Fernbedienung/Störmeldung - Zusatzplatine ADR EX (Zubehör)

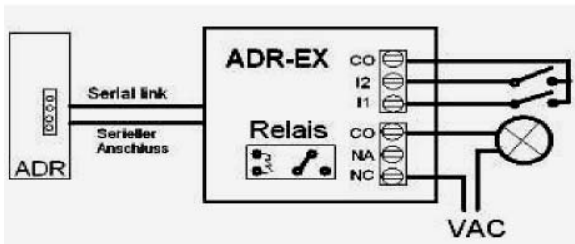
Die Verwendung der Platine ADR EX erfordert in den SET-UP Parametern anstelle 2400 oder 9600 Baud die Einstellung von I/O O oder I/O C

Konfiguration

Serielle: IO O oder IO C

Die Zusatzplatine ADR EX ermöglicht über ihren Anschluss auf den Ausgang SERIAL des ADR verschiedene digitale Funktionen durchzuführen d.h.: **EINGÄNGE:** Externe Freigabe, externer Bypass-Betrieb (100%), **AUSGÄNGE:** Störrelais. Die Ein-/Ausgänge sind potentialfrei anzuschließen. **Hinweis:** Beim Einsatz von ADR – EX wird die serielle Schnittstelle belegt und eine Vernetzung ist nicht mehr möglich. **Lieferumfang Zusatzplatine ADR - EX (ZPK01):** Verbindungskabel für Schnittstelle SERIALE, Distanzstifte zur Befestigung auf Montagegrundplatte. Schutzart IP 22 – nur für Schaltschrankeinbau geeignet.

ADR80/ 230



Anzeige wenn Eingang CO-I1 geöffnet ist

Externe Freigabe fehlt



ADR-EX Eingangs Kontakt	INPUT Funktion	(Externe Freigabe)
CO	Common	
I1	Externe Freigabe CO-I1=Offen: ADR Ausgang CO-I1=Geschlossen: ADR in Betrieb	0%
I2	By Pass CO-I2=Offen: ADR in Betrieb CO-I2= geschlossen: ADR auf 100%	

Einstellung	I/O O		I/O C	
	CO-NA	CO-NC	CO-NA	CO-NC
Normaler Betrieb ADR	Offen	Geschlossen	Geschlossen	Offen
Alarm oder Fehlfunktion von ADR	Geschlossen	Offen	Offen	Geschlossen

Installation ZPK01 (ADREX) im Gehäuse ADR 80 / 230



1. Beispiel: Adrex auf Trafo montiert



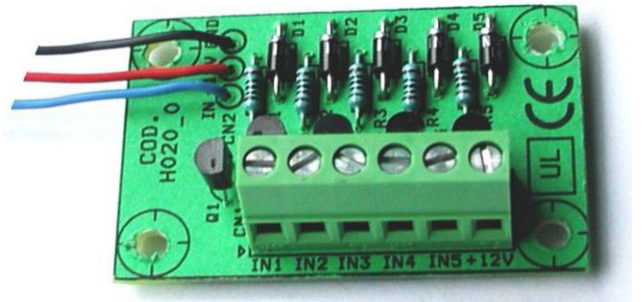
2. Beispiel: Adrex an Innengehäuse montiert



1. ALLGEMEINE BESCHREIBUNG DES PRODUKTES

Das Auswahlverstärkermodul AVM 5 ermöglicht den gemeinsamen Anschluss von bis zu 5 Druckaufnehmern 4–20 mA an ein ADR 80 oder ADR 230. Nach Anschluss an den ADR wird der jeweils höchste Druck der angeschlossenen Druckaufnehmer die Regelung der angeschlossenen Ventilatoren übernehmen.

Das Interfacemodul AVM 5 hat fünf Eingänge für die Druckaufnehmer und einen Ausgang für den ADR Anschluss.



Platinenausführung

EINGANG	AUSGANG
Eingang In1, In2, In3, In4, In5 für 4-20 mA Druckaufnehmer	Für Eingang IN1 des ADR

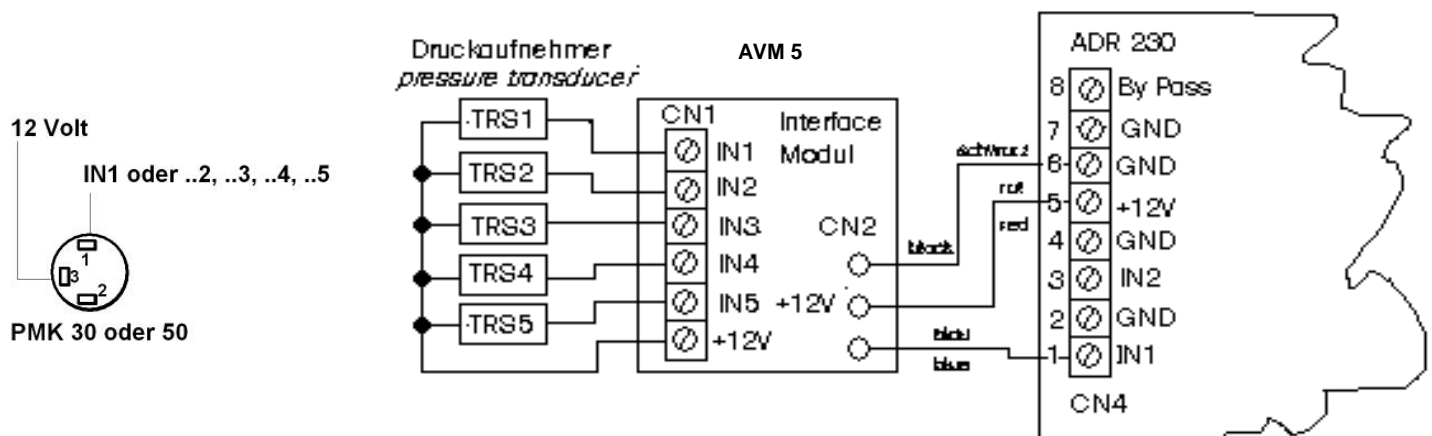
2. VERBINDUNGEN

2.1 Beschreibung

Verbindungsblock	Klemme	Klemmenbezeichnung	Beschreibung	Art des Signals
CN1	1,.....,5	IN1, ... ,IN5	Anschluss für 5 Druckaufnehmer	4-20 mA
	6	+12V	Spannung für Druckaufnehmer	+12V
CN2	1	IN	Ausgang für Eintritt IN1 des ADR	4-20 mA
	2	+12V	Spannung für Interface AVM 5	+12V
	3	GND	Masse	

2.2 Anschlussschema

Abmessungen	mm
Länge	36
Breite	33
Höhe	17



28.0 Potentiometeranschluss und Einstellungen für ADR 70 und ADR 80/230

28.1 ADR 70

Nachträglicher Einbau/Anschluss des Potentiometers

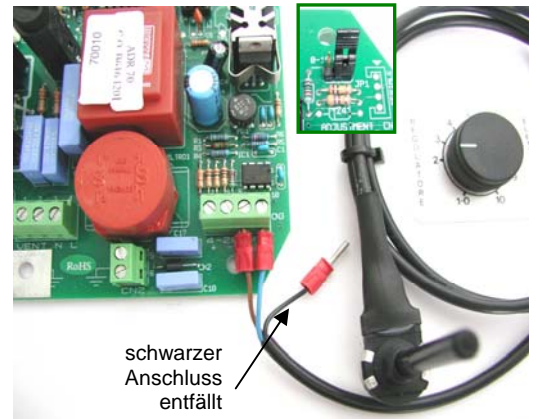
Einstellung über D-LCD Display und auf ADR 70 Platine

1. Einstellung Jumper JP1 auf Temperatur auf Platine
2. Einstellung über Setup und Regelung über Display um eine maximalen Regelbereich über den Potentiometer zu erreichen

- Setup:
1. Einstellung auf Temperatur.
 2. Minimale Drehzahl: 10% (ist obligatorisch auch zum Schutz des Ventilators/-motors)
 3. Maximale Drehzahl: 100% (oder niedriger wenn gewünscht)

- Regelung:
4. Start bei 20°C*
 5. Ende bei 60°C
 6. Proportionalband 20 K*
 7. Sollwert 40 °C*

* Die Temperaturanzeigen dienen nur der Einstellung und stellen keine realen Werte dar im Betrieb mit einem Potentiometer.



28.2 ADR 80 / 230

Nachträglicher Einbau des Potentiometers

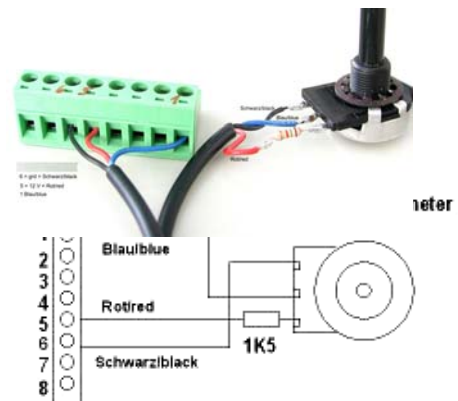
Einstellung über D-LCD Display auf der ADR 80 und ADR 230 Platine

Mit dem Display D-LCD sind im Setup einzustellen

1. Drehstrom oder Wechselstrom
2. Betriebsweise: Volt

Mögliche weitere Einstellung im Setup

3. Minimale Drehzahl (Ausgangsphase)
z.B. 15% um den Motor zu schonen
4. Maximale Drehzahl (Ausgangsphase)
z.B. 85 % um die Drehzahl nach oben zu begrenzen



28.3 ADR 80/230 DP mit Potentiometer

ADR 80 POT und ADR 230 POT (ohne Display)

Bei diesen Modellen ist der Potentiometer bereits im Frontdeckel des Alu-Druckgussgehäuses bereits eingebaut und die Verdrahtung zur 8 poligen Klemmleiste vorgenommen. Die Jumper JP1 und JP2 sind ebenso auf „Volt“ gebrückt.

Bauseitig sind die unter Punkt 2 und 3 aufgeführten Einstellungen über das Setup mittels D-LCD Display vorzunehmen. Das Display wird anschließend nicht für den Betrieb benötigt.

ADR 80 DPOT und ADR 230 DPOT (mit Display)

Bei diesen Modellen ist der Potentiometer zusammen mit dem Display D-LCD im Frontdeckel des Alu-Druckgussgehäuses bereits eingebaut und die Verdrahtung zur 8 poligen Klemmleiste vorgenommen. Die Jumper JP1 und JP2 sind ebenso auf „Volt“ gebrückt.

Über das eingebaute Display D-LCD sind lediglich die Einstellungen, die unter Punkt 2 und 3 erwähnt sind, vorzunehmen. Das Display ermöglicht die Darstellung der jeweiligen Drehzahl und ermöglicht die Verwendung des Drehzahlstellers als Drehzahlregler



Änderungen jederzeit vorbehalten

Ausschreibungstext ADR

ADR 80

Drehzahlsteller für max. 8A -Dreh- u. Wechselstrom,
Platinenausführung, TRIAC, bis 2 Druckaufnehmer, ohne Display,
für druck- und temperaturabhängige Drehzahl- bzw.
Kondensatordruckregelung.
Geeignet für externe Ansteuerung 0 -10 VDC
Verwendbar für Druckaufnehmer 4-20mA (oder 0-20 mA) und 0-10 V
Programmierbar für Druck, Temperatur und Spannung
für alle z.Z. üblichen Kältemittel R 407C, R404A, R 507,
R134a, R22. Kältemittelstoffwerte in Eprom hinterlegt.
Schutzart IP 24
mit 9 Stück Distanzhülsen KGLS-8S
zum Einbau in Schaltschrank
Breite: 200 mm, Höhe: 165 mm, Tiefe: 70 mm (ohne Distanzhalter)

ADR 230

Drehzahlsteller für max. 23 A -Dreh- u. Wechselstrom,
Platinenausführung, TRIAC, bis 2 Druckaufnehmer, ohne Display,
für druck- und temperaturabhängige Drehzahl- bzw.
Kondensatordruckregelung.
Geeignet für externe Ansteuerung 0 -10 VDC
Verwendbar für Druckaufnehmer 4 -20mA (oder 0-20 mA) und 0-10 V
Programmierbar für Druck, Temperatur und Spannung
für alle z.Z. üblichen Kältemittel R 407C, R404A, R 507,
R134a, R22. Kältemittelstoffwerte in Eprom hinterlegt.
Schutzart IP 24
zum Einbau in Schaltschrank
Breite: 200 mm, Höhe: 190 mm, Tiefe: 110 mm

ADR 80 DP

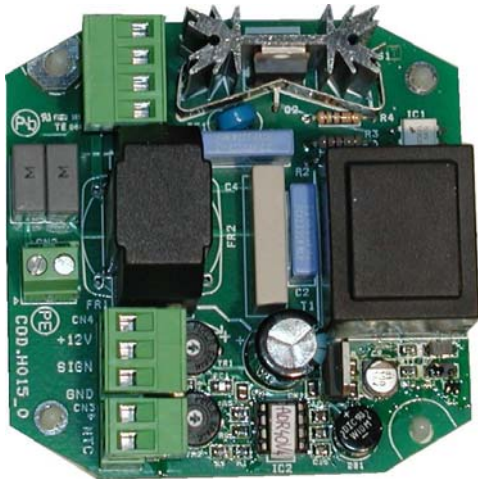
Drehzahlsteller für max. 8A -Dreh- u. Wechselstrom,
Ausführung in verschraubbarem Alu-Druckgussgehäuse, TRIAC,
Anschluss bis zu 2 Druckaufnehmer, mit Display in Front-
abdeckung, für druck- und temperaturabhängige Drehzahl-
bzw. Kondensatordruckregelung.
Geeignet für externe Ansteuerung 0 -10 VDC
Für Druckaufnehmer 4-20mA (0-20 mA) und 0-10 V
und NTC-Temperaturfühler 10 kOhm
Programmierbar für Druck, Temperatur und Spannung
für alle z.Z. üblichen Kältemittel R 407C, R404A, R 507,
R134a, R22. Kältemittelstoffwerte in Eprom hinterlegt.
Schutzart IP 55
Breite: 230 mm, Höhe: 270 mm, Tiefe: 90 mm

ADR 230 DP

Drehzahlsteller für max. 8A -Dreh- u. Wechselstrom,
Ausführung in verschraubbarem Alu-Druckgussgehäuse,
TRIAC, Anschluss bis zu 2 Druckaufnehmern, mit Display in Front-
abdeckung, für druck- und temperaturabhängige Drehzahl-
bzw. Kondensatordruckregelung.
Geeignet für externe Ansteuerung 0 -10 VDC
Für Druckaufnehmer 4-20mA (oder 0-20 mA) und 0-10 V
und NTC-Temperaturfühler 10 kOhm
Programmierbar für Druck, Temperatur und Spannung
für alle z.Z. üblichen Kältemittel R 407C, R404A, R 507,
R134a, R22. Kältemittelstoffwerte in Eprom hinterlegt.
Schutzart IP 55
Breite: 230 mm, Höhe: 270 mm, Tiefe: 150 mm

Drehzahlregler für Wechselstrommotoren

Asynchronmotoren



ADR 40



ADR 40 DP

Regelung druck- oder temperaturabhängig

Druckregelung 0-50 bar –für alle Kältemittel
Temperaturregelung -20 bis +100 °C



DREHZAHLREGLER ADR 40

Kondensatordruckregler

INDEX

1	<i>Überblick über die Besonderheiten des ADR 40</i>	3
1.1	Einführung	3
2	<i>Fühlereingang / Ventilatorausgang</i>	3
3	<i>Regelparameter</i>	3
3.1	Einstellung der Regelung in Druck oder Temperatur (Setup)	3
3.2	Einstellung de Proportionalbandes (PROP)	4
4	<i>Betriebsweise in Temperatur</i>	4
5	<i>Betriebsweise in Druck</i>	4
5.1	Betriebweise in Druck mit Abgrenzung über die Temperatur	5
6	<i>Arbeitsweise</i>	5
7	<i>Betriebsweise Wärmepumpe</i>	7
8	<i>Anschlüsse</i>	9
9	<i>Anschlussschema ADR 40</i>	10
10	<i>Fühlerausfall</i>	11
11	<i>Abmessungen ADR 40</i>	11
12	<i>Abmessungen ADR 40 DP</i>	11



DREHZAHLREGLER ADR 40

Kondensatordruckregler

1 Überblick über die Besonderheiten des ADR 40

1.1 Einführung

Das Modell ADR 40 (ADR 40 DP) ermöglicht die Regelung eines Wechselstrom Ventilators in 50 und 60 Hz durch einen Algorithmus der die Drehzahl festlegt auf Grundlage einer Anzahl von Parametern die über Trimmer auf der Regelplatine eingestellt werden und in Abhängigkeit der Messung von Druck oder Temperatur. Die Ausgabe erfolgt in Echtzeit über die Platine.

Der Regler ist ausgelegt für die Verwendung von **10 kOhm NTC Temperaturfühler** und/oder mit **Druckaufnehmern 4-20 mA**.

Der Temperaturfühler wird mit dem Anschlussklemmblock CN3 verbunden der auch mit der Bezeichnung NTC versehen ist.

Der Druckaufnehmer wird mit dem Anschlussklemmblock CN4 verbunden der mit den Bezeichnungen +12V, SIGN und GND beschriftet ist.

Der Ventilatormotor wird mit dem Anschlussklemmblock CN1 verbunden mit der Bezeichnung VENT.

Der Netzanschluss 230 Volt (Vac) 50-60 Hz erfolgt ebenso auf CN1 an den Klemmen N und L.

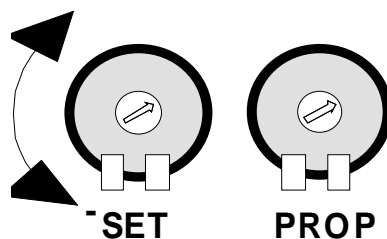
2 Fühlereingang / Ventilatorausgang

Eingänge	Ausgänge
Temperaturfühler 10 kOhm bei 25°	Ausgang für Ventilatorregelung 230 VAC 50/50Hz
Druckaufnehmer 4 -20 mA	Ausgang für Ventilatorregelung 230 VAC 50/50Hz

3 Regelparameter

3.1 Einstellung der Regelung in Druck oder Temperatur (Setup)

Setup	Eingabe und Ablauf der Einregulierung
Erfolgt über den Trimmer auf der Platine mit der Bezeichnung SET. <i>Auch während des Ventilatorbetriebes</i>	Einstellung des idealen Wertes (°C) wenn Ihre Betriebsweise in Temperatur erfolgen soll. Einstellung des idealen Wertes (bar) wenn Ihre Betriebsweise in Druck erfolgen soll

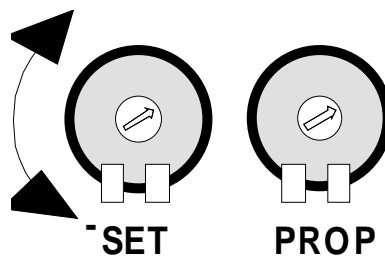


DREHZAHLREGLER ADR 40

Kondensatordruckregler

3.2 Einstellung de Proportionalbandes (PROP)

Einstellung de Proportionalbandes (PROP)	Eingabe und Ablauf der Einregulierung
<p>Einstellung über den Trimmer (PROP) der sich links neben dem Trimmer (SET) befindet. Auch hier ist eine Justierung während des Ventilatorbetriebes möglich.</p>	<p>Bestimmen Sie die Größe des Proportionalbandes das zwischen der minimalen Spannung (Drehzahl) MIN und der maximalen Spannung (Drehzahl) MAX vorhanden sein soll.</p> <p>Legen Sie ein schmales oder breiteres Proportionalband fest. Ein schmales Band ergibt ein schnellere und ein breites Band eine langsamere Veränderung der Ventilator Drehzahl bei gleichem Eingangssignal.</p>



4 Betriebsweise in Temperatur

Bei der Auswahl der Betriebsweise Temperatur ist ein NTC –Temperaturfühler mit 10 kOhm zu wählen. Am Klemmblock CN1, auch bezeichnet mit VENT, ist der Wechselstrommotor für 230 VAC 50/60 Hz anzuschließen.

Ebenso an Klemmblock CN1, hier an den Klemmen N und L ist der Netzanschluss mit 230 VAC 50/60 Hz vorzunehmen.

Der Klemmblock CN4 (+12V, SIGN, GND) für den Stromeingang, bei Verwendung eines Druckaufnehmers, bleibt unbenutzt.

Für die Betriebsweise in Temperatur wird der Temperaturfühler an den Klemmblock CN3, auch mit der Bezeichnung NTC versehen, angeschlossen.

Durch die Einstellung der Trimmer SET und PROP wird die Charakteristik der Regelung verändert. Sehen Sie hierzu auch die Beispiele in den Diagrammen Fig. 1, 2 und 3.

Die Platine errechnet die Ventilatorgeschwindigkeit in Abhängigkeit zur Temperatur und auf Grundlage der Trimmereinstellungen SET und PROP.

5 Betriebsweise in Druck

Die Auswahl der Betriebsweise in Druck bedingt eine Verbindung zu der Druckseite eines Kältekreislaufes auf der Kondensator- oder Verdampferseite.

Es ist hierbei ein Druckaufnehmer mit einem 4-20 mA Ausgang zu verwenden.

An den Klemmblock CN1, auch mit VENT bezeichnet, erfolgt der Anschluss des Ventilatormotors 230 VAC, 50/60 Hz

Ebenso and den Klemmblock CN1 , hier mit den Klemmenbezeichnungen N und L erfolgt der Netzanschluss mit 230 VAC, 50/60 Hz.



DREHZAHLREGLER ADR 40

Kondensatordruckregler

In der Betriebsweise Druck erfolgt der Anschluss des Druckaufnehmers an den Klemmblock CN4 der mit den Bezeichnungen +12, SIGN, GND versehen ist.

Durch Einstellung der Trimmer SET und PROP ist eine Veränderung der Betriebscharakteristik möglich. Sehen Sie hierzu die Beispiele in den Diagrammen 1, 2 und 3.

Die Platine errechnet die Ventilator Drehzahl in Abhängigkeit zum gemessenen Druck und entsprechend der eingestellten Werte an den Trimmern SET und PROP.

5.1 Betriebsweise in Druck mit Abgrenzung über die Temperatur

In der Betriebsweise Druck kann ebenso eine zusätzliche Abgrenzung über die Temperatur erfolgen. Für diesen Fall ist neben dem Druckaufnehmer an Klemmblock CN4 auch ein NTC Temperaturfühler an Klemmblock CN3 anzuschließen.

Der Eingriff des NTC Temperaturfühlers und damit eine Ausschaltung des Ventilators über die Temperatur erfolgt 20 Sekunden nachdem eine Temperatur über 90°C erreicht wurde. Bei Unterschreiten der 90°C wird der Betrieb des Ventilators wieder von dem Druck übernommen

6 Arbeitsweise

Der Regler ADR 40 ermöglicht die Drehzahlregelung von einem oder mehreren Ventilatoren mittels eines Algorithmus auf Basis eines Druck- oder Temperatursignals das von einem Druckaufnehmer (4-20 mA) oder NTC Temperaturfühler (10 kOhm) erzeugt wird und an den Regler angeschlossen ist.

Die Ventilator Drehzahl wird unter Verwendung eines NTC Temperaturfühlers entsprechend der Temperatursignale geregelt. Sehen Sie die nachstehenden Diagramme.

Die unterschiedlichen Trimmereinstellungen SET und PROP ermöglicht eine Vielzahl von Möglichkeiten von denen einige nachstehend aufgeführt sind.

Die nachstehenden Diagramme zeigen den schematischen Verlauf der Drehzahlregelung. Hierbei stellt die horizontale Linie die Temperatur oder den Druckverlauf dar und die vertikale Linie zeigt den Verlauf der Spannung (Drehzahl) an.

Das Diagramm kann in drei Abschnitte aufgeteilt werden

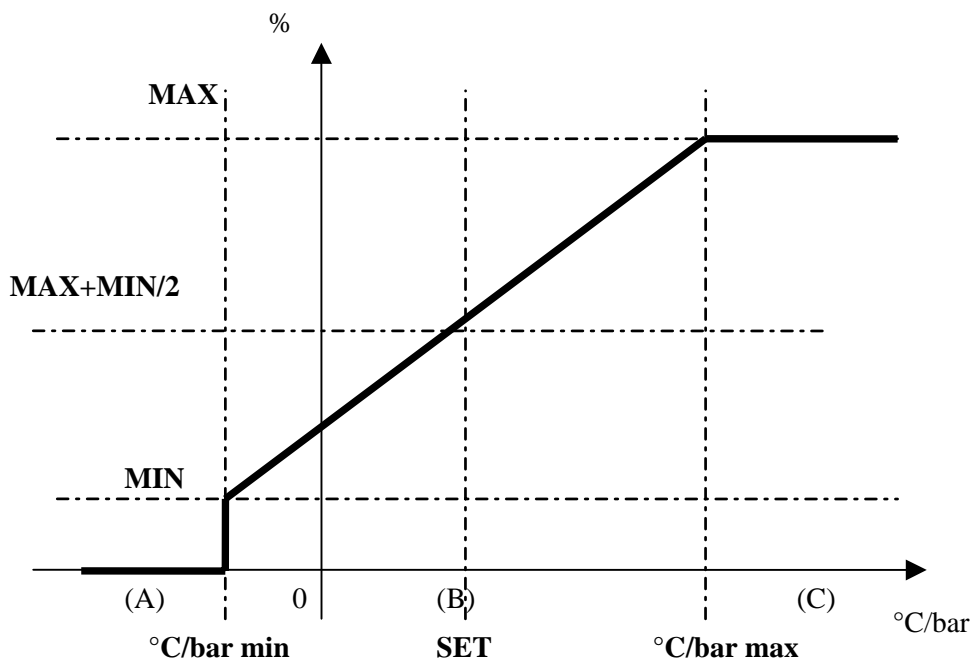
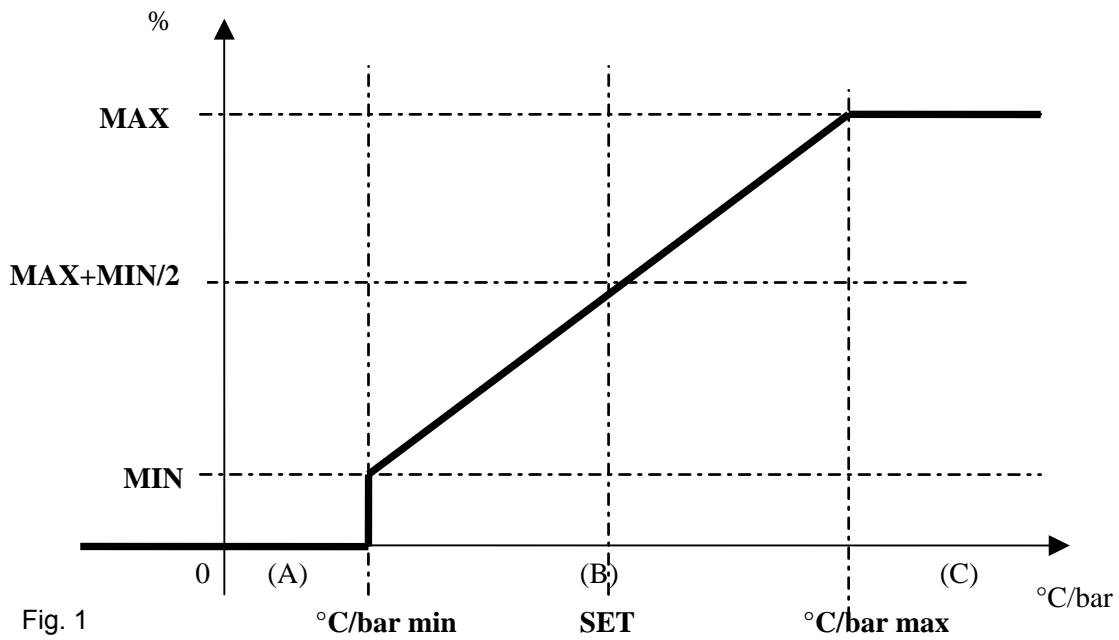
- **Abschnitt A**
Temperatur/Druck °C/bar min => Ventilator ohne Spannung
- **Abschnitt B**
Temperatur/Druck °C/bar min und °C/bar max => Spannung steigt linear zwischen dem Minimum (MIN) und Maximum (MAX)
- **Abschnitt C**
Temperatur/Druck größer als °C/bar max => Gesamte Eingangsspannung (MAX) liegt am Ventilator an.

Zusatz 1: Der Bereich zwischen Sektor (B) bis Sektor (C) ist mit einer Hysterese ausgestattet die ein „hunting“ vermeidet. Dies gilt auch für den Abschnitt A und Abschnitt (B)

Zusatz 2: Bei jedem Ventilatorstart wird durch den ADR sichergestellt das in der Startphase der Ventilator mit 70 % der Spannung (Drehzahl) anläuft ehe er auf die dem Druck oder Temperatur entsprechende Drehzahl geregelt wird.

DREHZAHLREGLER ADR 40

Kondensatordruckregler



DREHZAHLREGLER ADR 40

Kondensatordruckregler

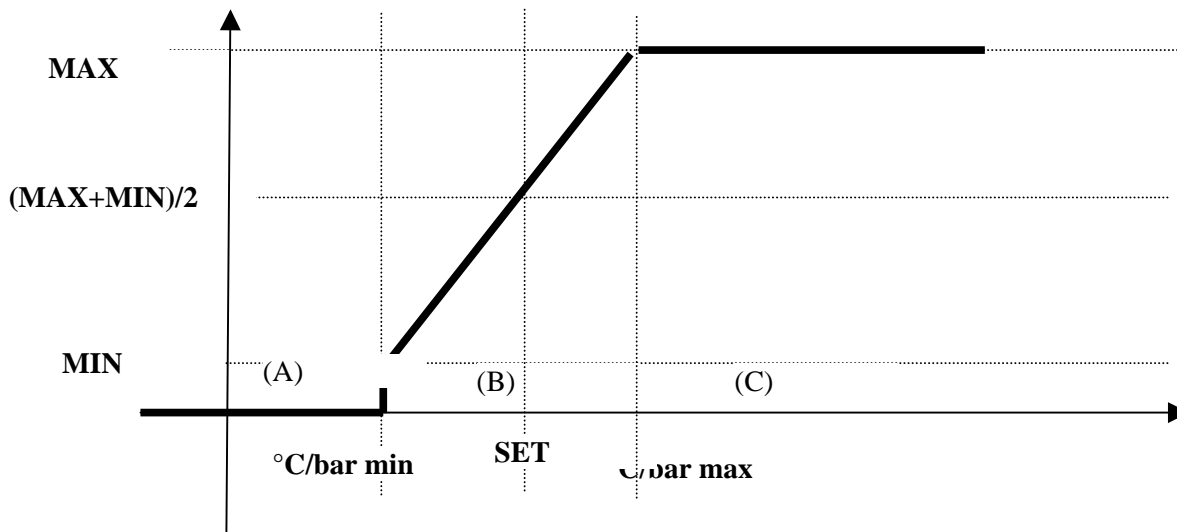


Fig 3

7 Betriebsweise Wärmepumpe

Es ist ebenso möglich den ADR 40 in der Funktion für Wärmepumpen zu verwenden. Hierbei ist die Verwendung eines Druckaufnehmers (4-20 mA) obligatorisch.

Um die Funktion des Wärmepumpenbetriebes zu aktivieren ist es nur erforderlich die Anschlussklemmen für den NTC Fühler des Klemmblockes CN3 mit einer Brücke zu versehen. In diesem Fall wird dann die Arbeitsweise umgekehrt sodass bei sinkendem Druck die Spannung (Drehzahl) ansteigt und bei steigendem Druck die Spannung (Drehzahl) reduziert wird.

Sehen Sie hierzu auch die nachstehenden Beispiele.

Die Ventilator Drehzahl wird über den Druckaufnehmer geregelt und der Ventilator wird aufgrund des gemessenen Druckes den Ventilator entsprechend nachstehender Grafik betrieben

Die unterschiedlichen Trimmereinstellungen SET und PROP ermöglicht eine Vielzahl von Möglichkeiten von denen einige nachstehend aufgeführt sind.

Die nachstehenden Diagramme zeigen den schematischen Verlauf der Drehzahlregelung. Hierbei stellt die horizontale Linie die Temperatur oder den Druckverlauf dar und die vertikale Linie zeigt den Verlauf der Spannung (Drehzahl) an.

Das Diagramm kann in drei Abschnitte aufgeteilt werden

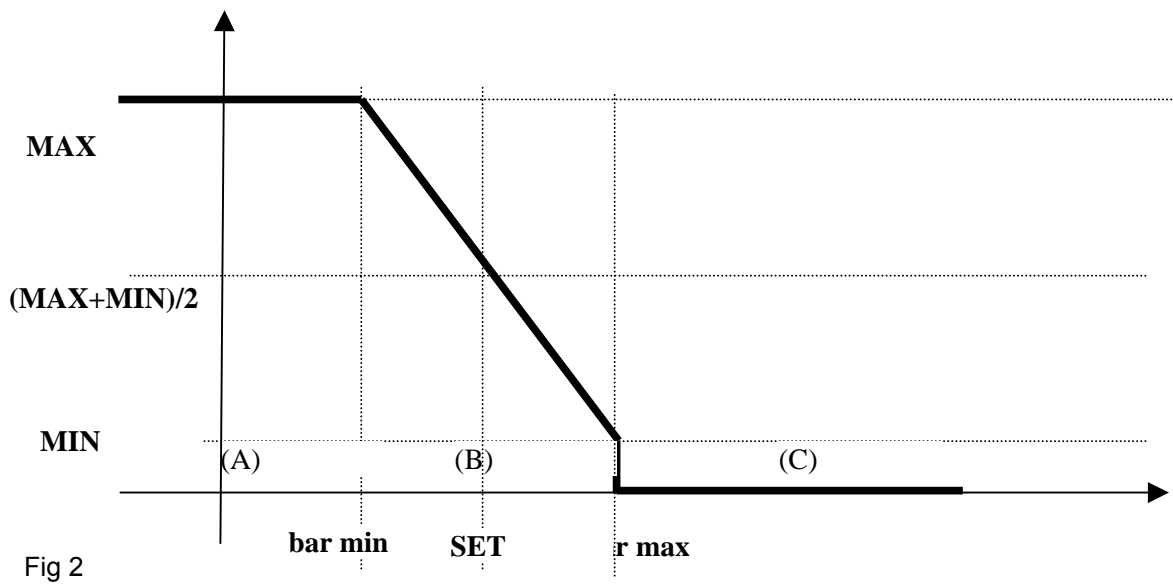
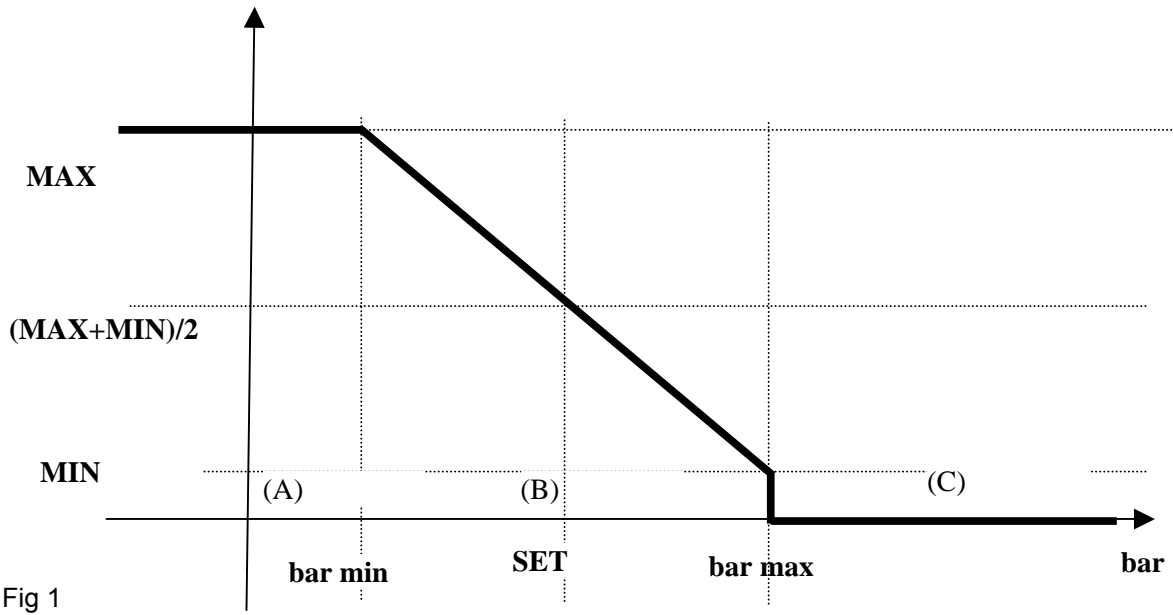
- **Abschnitt (A):**
Druck unterhalb bar min => Gesamte Eingangsspannung (MAX) steht am Ventilator an
- **Abschnitt (B):**
Druck zwischen bar min und bar max => Die Spannung steigt linear zwischen Minimum (MIN) und Maximum (MAX)
- **Abschnitt (C):**
Druck größer als max. Druck => Keine Spannung am Reglerausgang zum Ventilator

Zusatz 1: Der Bereich zwischen Sektor (B) bis Sektor (C) ist mit einer Hysterese ausgestattet die ein „hunting“ vermeidet. Dies gilt auch für den Abschnitt A und Abschnitt (B)

Zusatz 2: Bei jedem Ventilatorstart wird durch den ADR sichergestellt das in der Startphase der Ventilator mit 70 % der Spannung (Drehzahl) anläuft ehe er auf die dem Druck oder Temperatur entsprechende Drehzahl geregelt wird.

DREHZAHLREGLER ADR 40

Kondensatordruckregler



DREHZAHLREGLER ADR 40

Kondensatordruckregler

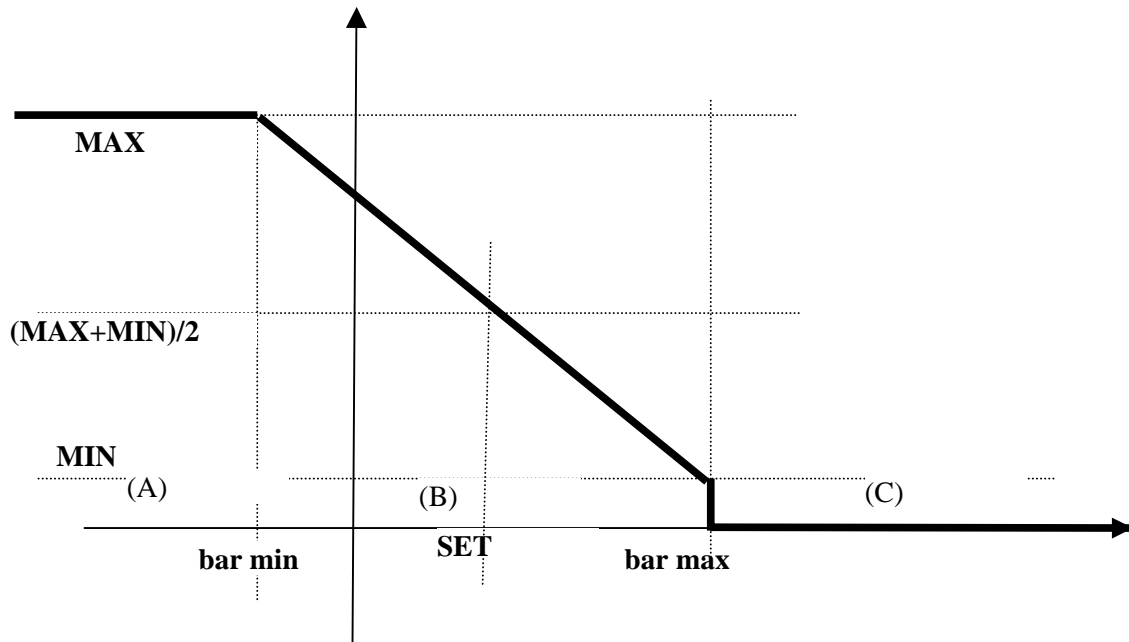


Fig 3

8 Anschlüsse

Klemm block	Anschluss	Klemm bezeichnung	Label	Beschreibung	Signal
CN1	Herausnehmbar	1	N	Netzanschluss (NEUTRAL)	230 Vac (180-260 V) 50/60 Hz
		2	L	Netzanschluss (PHASE)	230 Vac (180-260 V) 50/60 Hz
		3	FAN	Ausgang Ventilator	230 Vac max. 4 A
		4	FAN	Ausgang Ventilator	230 Vac max. 4 A

Klemm block	Anschluss	Klemm bezeichnung	Label	Beschreibung	Signal
CN3	Herausnehmbar	1	NTC	NTC Temperaturfühler Eingang	mV/mA
		2	NTC	NTC Temperaturfühler Eingang	mV/mA

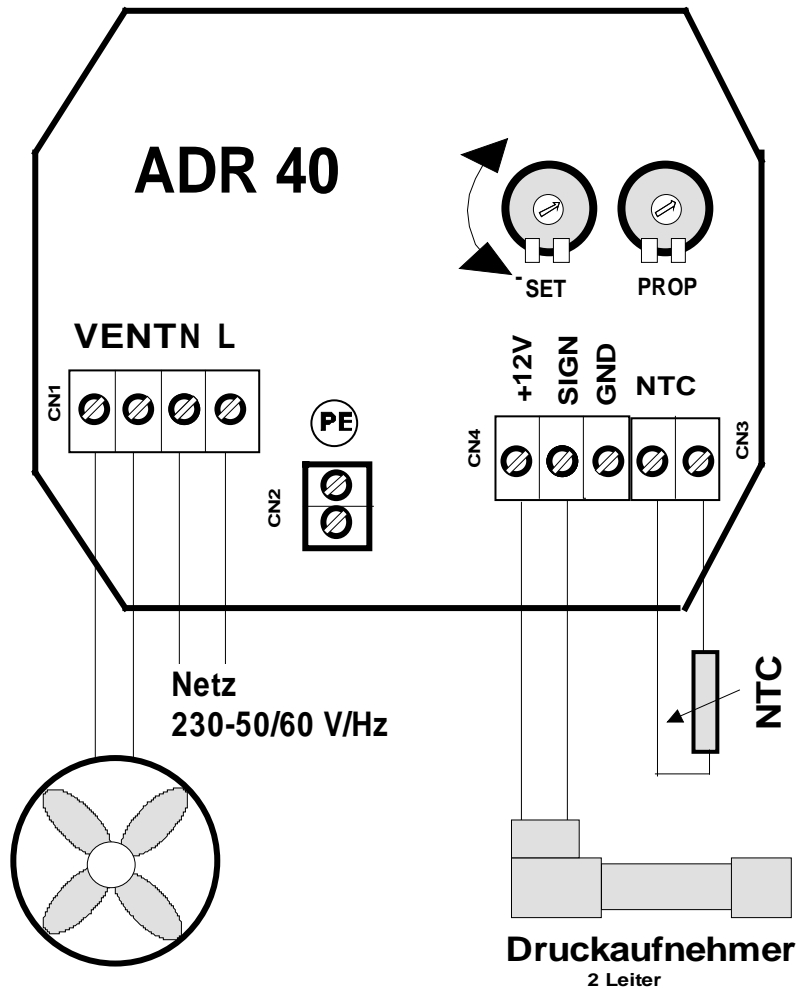
Klemm block	Anschluss	Klemm bez	Label	Beschreibung	Signal
CN4	Herausnehmbar	1	+12V	Sensor Eingangssignal	12V
		2	SIGN	Sensor Ausgangssignal	~ mA
		3	GND	Schutzleiter	GND

DREHZAHLREGLER ADR 40

Kondensatordruckregler

Klemm block	Anschluss	Klemm bez	Label	Beschreibung	Signal
CN2	Fest	1	PE	System Eingang (ERDE)	230Vac (180□260) 50/60 Hz
		2	PE	System Eingang (ERDE)	230Vac (180□260) 50/60 Hz

9 Anschlusschema ADR 40 Platine



Der obige Schaltplan zeigt den Anschluss eines Druckaufnehmers und alternativ den mit einem NTC Fühler.

Bei einem Drei-Leiter Druckaufnehmer ist zusätzlich zur o.a. Verdrahtung noch der Anschluss GND zu verwenden.

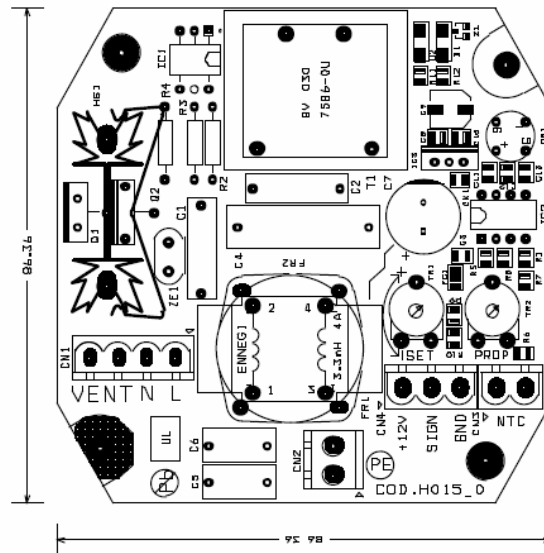
10 Fühlerausfall

DREHZAHLREGLER ADR 40

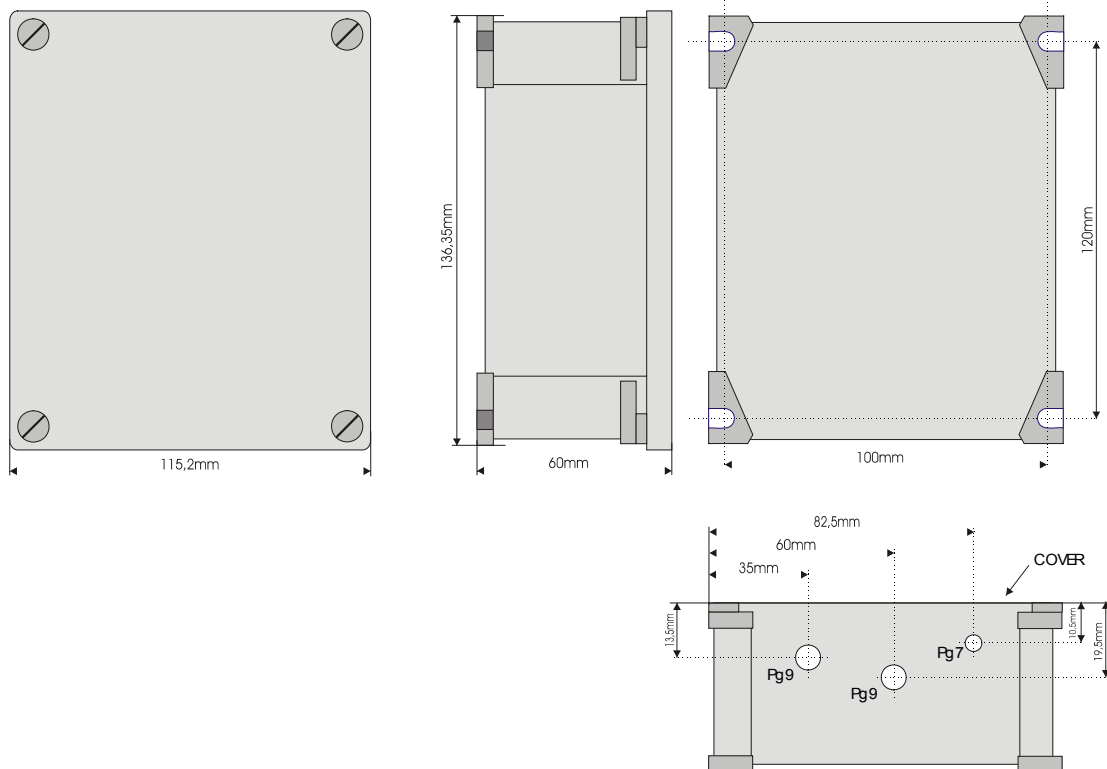
Kondensatordruckregler

Bei einer Unterbrechung des Fühlersignals (NTC Fühler) oder des Drucksignals (Druckaufnehmer) schaltet der ADR 40 auf mindestens 70% des der maximalen Drehzahl um.

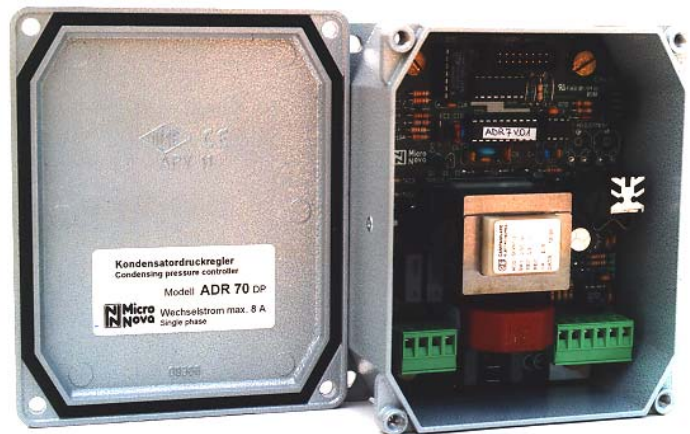
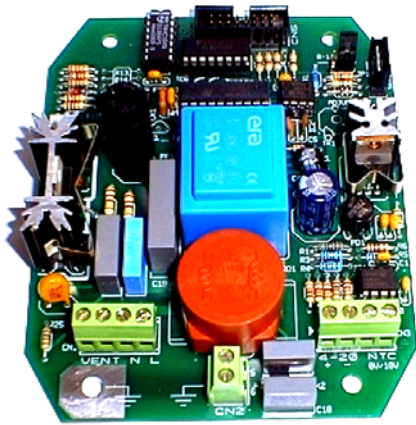
11 Abmessungen ADR 40



12 Abmessungen ADR 40 DP – IP 55



DREHZAHL- VERFLÜSSIGERDRUCK REGELN



Elektronische Drehzahlregler für
WECHSELSTROM
Ventilatoren/Motoren
für Druck-, Temperatur- und externe Ansteuerung 0 -10V

Baureihe **ADR 70**

BESCHREIBUNG - BEDIENUNG - MONTAGE

Inhaltsverzeichnis

Bezugs-Nr.	Beschreibung	Seite
1. 0	Einführung	3
2. 0	Bedienen und Anzeigen mittels Bedienerfeld und Display	3
3. 0	Die Bedientasten und ihre Funktionen	3
0.1	Taste 1 - ON/OFF	3
0.2	Taste 2 - Reset Störungen	4
0.3	Taste 2 – Handbetrieb	4
0.4	Taste 3 - Zugang zur Programmierungsebene	4
0.5	Taste 4 - Bestätigung der Programmierung	4
3. 1	Welche Funktionen haben die verschiedenen Hinweispeile?	4
4. 0	Betriebsparameter "SETUP" und Regelparameter	4
1	SETUP - Parameter, auch Konfiguration	4
2	Regelparameter	4
3	Sprache	4
5. 0	Neueinstellung des Reglers	4
5. 1	Änderung der Kommunikationssprache	5
5. 2	Eingabe der Betriebsparameter "SETUP"	5
2.1	Betriebsweise definieren	5
2.2	Allgemeine Betriebsparameter	5
5. 3	Eingabe der Regelparameter	5
6. 0	Regelgrößen ändern	6
1	Änderung des SET-Punktes und der Regelgrößen bei Betrieb	6
7. 0	Anzeigen	6
1	Standard-Anzeige bei Betrieb	6
8. 0	Sonderfunktionen und deren Anzeigen	6
1	Handschaltung	6
9. 0	Schematische Darstellung Regelablauf	6
10. 0	Störmeldungen auf dem Display	7
11. 0	Anschlußschema ADR 70, Abmessungen ADR 70	7
12. 0	Anschluss an externe Regelung mit 0-10 Volt Eingangsspannung	8
13. 0	Einbauabmessungen ADR 70 mit Gehäuse IP 54	8
14. 0	Einbauabmessungen Bedienungsfeld mit Display	8

1.0 Einführungen

Der Regler ermöglicht die Kontrolle von direkt angetriebenen Axialventilatoren mit Wechselstrommotoren in 50Hz oder 60Hz Ausführung mittels eines Algorithmus, der die Drehzahl des Ventilators/der Ventilatoren aufgrund der eingegebenen Sollwerte und aufgenommenen Druck- oder Temperaturwerte, wenn erforderlich, gleichzeitig ändert. Dank einer neuen Technik und optimierten Software können die Eingaben für die Regulierung des Druckes in Temperatur erfolgen. Der Regler besteht aus zwei Teilen und kann je nach Ausführung montiert werden:

Außenmontage mit Gehäuse IP 54 (DP Ausführung)

- Bedienungsfeld mit Kommunikationsdisplay wird nach Programmierung abgezogen

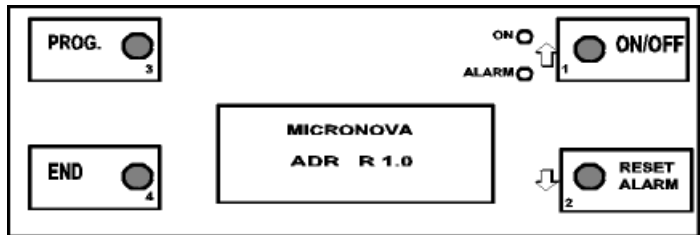
Innenmontage z.B. in einem Schaltkasten

- Bedienungsfeld mit Kommunikationsdisplay wird in die Schaltschranktüre montiert
- Die Elektronik mit Mikroprozessor und Kraftstromplatine wird in einem Schaltschrank montiert

2.0 Bedienen und Anzeigen mittels Bedienerfeld und seinem Display

Die Bedienung und Programmierung des Reglers erfolgt ausschließlich über die hier abgebildete Bediener Ebene.

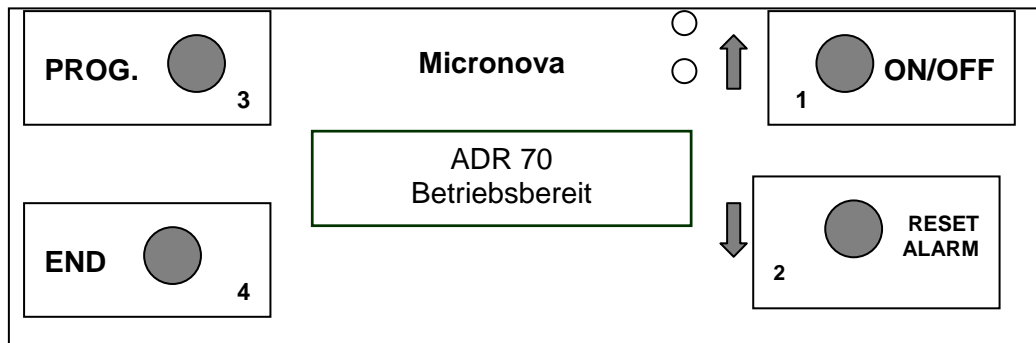
Alle Eingaben werden mittels Text im Display erläutert, gleichzeitig erfolgen über eine Standard-Anzeige genaue Informationen über den Betriebsstatus des Reglers. Der Betrieb ist auch OHNE das Bedienerfeld möglich.



Vorzüge des Bedienungsfeldes sind:

- Anzeige aller Programmierungsvorgänge in Klartext
- Direkte Anzeige der Druckverhältnisse im Kältekreislauf in °C
- Anzeige der eingestellten Sollwerte (SET)
- Anzeige der Stromzuführung zu dem Ventilator in %

3.0 Die Bedientasten und ihre Funktionen



Taste 1	Beschreibung der Funktionen	Verhaltensweise/Status der Anlage
ON/OFF	EIN/AUS der Steuerung und somit der Funktion geregelter Ausgang an Verbraucher	ON - Betrieb = Ausgang geregelt, Spannung variabel OFF - es erfolgt keine Spannungszuführung zum Ausgang
	1. Funktion: Im Programmierstatus sich zurück bewegen oder Werte erhöhen. 2. Funktion: In Verbindung mit Sollwert-änderung bei Betrieb, Sollwert erhöhen.	1. Funktion – aktiviert, wenn Status der Anlage ON ist oder der Programmierbereich SETUP vorhanden ist. 2. Funktion - nach 1x Drücken der Taste 3 - Anlage in ON zur Sollwertänderung bei lfd. Betrieb.

Taste 2	Beschreibung der Funktion	Verhaltensweise/Status der Anlage
RESET ALARM	Entriegeln der Störungen	Nach Störung und Behebung der Ursache ist eine Entriegelung der Störung erforderlich. Die rote LED-Lampe bleibt zur Information bis zum RESET an.
	1. Funktion: Im Programmierstatus sich nach unten zu bewegen oder Werte reduzieren. 2. Funktion: In Verbindung mit Sollwert – änderung bei Betrieb, Sollwert verringern.	1. Funktion – aktiviert, wenn Status der Anlage ON ist oder der Programmierbereich SETUP vorhanden ist. 2. Funktion - nach 1x Drücken der Taste 3 - Anlage in ON zur Sollwertänderung bei lfd. Betrieb.

Taste 2	Beschreibung der Funktion	Verhaltensweise/Status der Anlage
HAND-BETRIEB	Manuelles EIN/AUSSCHALTEN der angeschlossenen Ventilatoren	Funktion nur aktiv, wenn Gerätestatus OFF, d.h. auf AUS ist.
Taste 3	Beschreibung der Funktion	Verhaltensweise/Status der Anlage
PROG	1. Programmierstatus - SETUP 2.1 Änderung Regelparameter bei Betrieb 2.2 Sollwertänderung bei Betrieb	1. Nur möglich, wenn Anlagenstatus in OFF (Aus) 2.1 Bei Betrieb der Anlage durch 2x Drücken Taste 3 2.2 Bei Betrieb der Anlage durch 1x Drücken Taste 3
Taste 4	Beschreibung der Funktion	Verhaltensweise/Status der Anlage
END	1. Programmierung beenden/bestätigen 2. Statusanzeige der angeschlossenen Fühler	1. Erforderlich nach jeder erfolgten Änderung (in OFF/ON) 2. Auch möglich bei Betrieb der Anlage

3.1 Welche Funktionen haben die verschiedenen Hinweispfeile?

Durch die Hinweispfeile ist es sehr einfach, sich innerhalb des Programmes zu bewegen. Bitte genau die Funktion der einzelnen Pfeile beachten und entsprechend, wie nachfolgend dargestellt, verfahren:

➔	Cursor, grau unterlegt, gibt den Bereich an, in dem man sich befindet, und der durch Drücken der PROG Taste erreichbar ist.
↕	Der Doppelpfeil zeigt an, dass der Wert veränderbar ist.

LED-grün: Spannung liegt vor

LED-Rot: eine Störung liegt vor

4.0 Betriebs-Parameter "SETUP" und Regelparameter

Der Regler hat drei unterschiedliche Programmierstufen:

4.1 SETUP - Parameter, auch Konfiguration

Parameter sind Werte, die im Normalfall nur einmalig eingegeben werden und beim laufenden Betrieb des Reglers nicht veränderbar sind. Sie haben keinen Bezug zur Regelung selbst, definieren jedoch die Funktionen. Das Eingeben ist nur in OFF (AUS) - Stellung des Reglers möglich, der Bereich ist durch einmaliges Drücken der PROG.- Taste erreichbar.

4.2 Regelparameter

Sind die Werte, auf welche die Regelung in Realzeit anspricht und die Grundlage für die Ausgangsspannung zum Ventilator bilden. Der Bereich ist in AUS - Stellung mittels Cursor erreichbar, ansonsten bei lfd. Betrieb durch zweimaliges Drücken der PROG.- Taste.

4.3 Sprache

Die Eingabe erfolgt in allen Bereichen in der gleichen Art und Weise.

5.0 Neueinstellung des Reglers

Nach Spannungszufuhr und in AUS- Stellung ist das 1. Fenster sichtbar:

```
-   A D R   7 0   -
  B e t r i e b s b e r e i t
```

Nach einmaligem Drücken der PROG.- Taste ist das Grundmenü sichtbar:

➔ S E T U P - P A R A M E T .	Bereich: Betriebsparameter
R E G E L U N G	Bereich: Regelparameter
S P R A C H E	Bereich: Kommunikationssprache

Bei Ersteinrichtung (Neuprogrammierung) kann es erforderlich sein, die Kommunikationssprache zu ändern.

5.1 Änderung der Kommunikationssprache:

S E T U P - P A R A M E T . R E G E L U N G → S P R A C H E	Den Cursor auf die Spalte SPRACHE mittels Taste 2 bringen und mit PROG bestätigen.
S p r a c h e D E U T S C H	Mit Taste 1 oder 2 Sprache wählen – END drücken und mit PROG erneut in den Programmstatus gehen.

5.2 Eingabe der Betriebsparameter "SETUP"

→ S E T U P - P A R A M E T . R E G E L U N G S P R A C H E	Cursor auf SETUP-PARAMETER fahren und PROG-Taste drücken.
---	---

5.2.1 Betriebsweise definieren - PROG – Taste drücken und mit Taste 1 wählen

B e t r i e b s w e i s e i n D r u c k (b a r)	Gültig für Druckaufnehmer 4-20 mA . Automatisch wird Kältemitteltabelle und Fenster zur Definition Kältemittel aktiviert
B e t r i e b s w e i s e i n T e m p e r a t u r	Gültig für NTC – Fühler, Anschluß Klemme 1+2. - Kältemitteltabelle und Fenster nicht aktiv -
B e t r i e b s w e i s e i n S p a n n u n g 0 - 1 0 V	Gültig für Druckaufnehmer 0-10 V . Automatisch wird Kältemitteltabelle und Fenster zur Definition Kältemittel aktiviert - Programmierung für Verbindung zu CB/CE – Platinen -
F r e o n : R 2 2	Aktiviert, nur wenn Druck definiert ist. Kältemitteltabellen sind: R22, R 134a, R 407C – PROG-Taste drücken

5.2.2 Allgemeine Betriebsparameter

A u t o s t a r t n a c h S t r o m a u s f . Y	Der Regler läuft nach einem Stromausfall automatisch wieder an. Bei N -Einschaltung mit ON/OFF- Taste
A u s g a n g s p h a s e m i n i m a l 0 2 0 %	Geringste Spannungszuführung. Berücksichtigen Sie dass oftmals eine Mindestspannung zum Betrieb erforderlich ist.
A u s g a n g s p h a s e m a x i m a l 0 9 0 %	Ausgangsspannung am Ende des Regelbereich. Wird dieser überschritten, Stromzufuhr 100%. PROG- Taste drücken.
A n l a u f f ü r 1 0 0 % 5 s	Ventilator läuft für x Sek. mit 230V an, da erfolgt die Regelung. Einstellbereich 0 - 10 Sekunden.

Nach Ende wieder auf Grundanzeige – erneut PROG – Taste drücken

5.3 Eingabe der Regelparameter – Hinweis: auch für Druck sind Grad Celsius einzugeben.

S E T U P - P A R A M E T . → R E G E L U N G	Werte können mit Taste 1 oder 2 geändert werden. Bewegen im Menü mit PROG – Taste.
R e g e l u n g S t a r t m i t 4 3 ° C	Beginn Regelstrecke, Start des Ventilators der mit der Minimalausgangsphase startet.
R e g e l u n g E n d e m i t 5 5 ° C	ENDE der Regelstrecke °C , Punkt entspricht der Maximalausgangsphase. Ab 56 °C wird 230V zugeführt.
R e g e l u n g P r o p - B a n d 0 5 ° C	Der Ventilator wird in dem Bereich von 45 – 55 °C mit einer Spannung zwischen 20 u. 90% proportional variiert.
R e g e l u n g S o l l w e r t ° C	Idealer Arbeitspunkt in °C . Regelung versucht diesen Wert zu halten.

DURCH DRÜCKEN DER END-TASTE EINGEGEBENE WERTE BESTÄTIGEN!

6.0 Regelgrößen ändern

6.1 Änderung des SET-PUNKTES und der Regelgrößen bei Betrieb

SET - Punkt: 1 x Drücken der PROG- Taste, Cursor steht dann auf der Dezimalstelle. Änderung des Wertes mittels der Tasten 1 + 2.

REGELGRÖßEN: 2 x Drücken der PROG- Taste, Cursor steht automatisch auf Menü „REGELUNG“ und die Werte können, wie zuvor beschrieben, geändert werden.

WICHTIG: ÄNDERUNGEN VON WERTEN STETS MIT DER TASTE 'END' BESTÄTIGEN.

7.0 Anzeigen

7.1 Standard-Anzeige bei Betrieb

A D R 7 0	D V 1 0 0 %	S > = Ist - Wert
S > 5 0 ° C	S : 5 0 ° C	S : = SET - Wert

8.0 Sonderfunktionen

8.1 Handschaltung

Es erfolgt eine HANDSCHALTUNG, d.h. 100% Spannungszufuhr an den Ausgang, mittels der Taste RESET. Dies ist nur möglich, wenn die Regelung auf OFF steht und keine Störungen anliegen (LED = rot = AUS). Anzeige im Display:

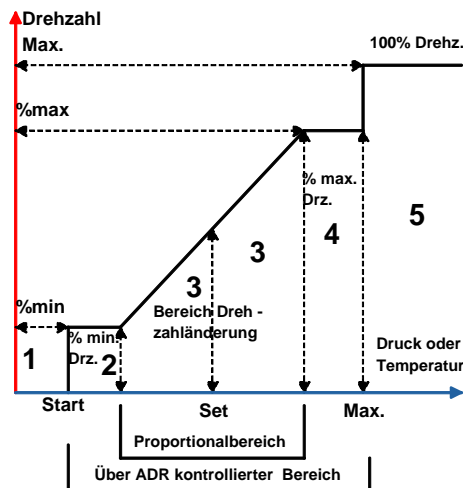
A C H T U N G
H A N D B E T R I E B

9.0 Schematische Darstellung des Regelablaufes

Nachfolgend eine schematische Darstellung des Regelablaufes nach Eingabe aller Regelparameter in Druck oder Temperatur:

In der Senkrechten die Spannungszufuhr an den Ventilator, in der Waagrechten die aufgenommenen Drücke oder Temperaturen. Die festgelegten Regelparameter ergeben 5 einzelne Bereiche, die wie folgt definiert werden können:

- **Bereich 1:** Druck oder Temperatur und Regelungsbeginn => Keine Spannung an den Ventilator.
- **Bereich 2:** Druck oder Temperatur zwischen Regelungsbeginn und Set minus Proportionalband => Spannungszufuhr an Regler = Kleinste Spannung gemäß Parameter .
- **Bereich 3:** Druck oder Temperatur zwischen SET minus Proportionalband und Set plus Proportionalband => Die Spannung steigt linear zwischen Minimal und Maximal.
- **Bereich 4:** Druck oder Temperatur zwischen Set + Proportionalband und Regelbereich ENDE => Spannungszufuhr zum Ventilator entspricht dem unter max. % Spannung definierten Wert.
- **Bereich 5:** Druck oder Temperatur größer als Ende der Regelung => Maximale Spannungszufuhr an den Ventilator.



9.1 Beispiel der Einstellung des Regler (R 22 – 400V Standardbetrieb)

Beachten: Ein zu kleines Proportionalband führt zu einem unruhigen Regelablauf des Ventilators. Es wird empfohlen, diesen Bereich groß zu wählen. Der eingegebene Wert legt sich über und unter den Sollwert.

Eingaben in ADR	Minimal 10 %	Maximal 85 %	Beginn bei 12.5 bar	Ende bei 20.0 Bar	Sollwert 17 bar	Prop.-Band 2.5 bar
-----------------	--------------	--------------	---------------------	-------------------	-----------------	--------------------

Folgendes Regelverhalten ergibt sich:

	Effektiv geregelter Bereich durch Drehzahlveränderung							Endpunkt Regelung	Volle Drehzahl
	Beginn (Start)	Beginn Prop.-Band	Proportional-band	Sollwert SET	Proportional-band	Ende Prop.-Band			
Druck bar*	12.5	14.5	2.5	17.0	2.5	19.5	20.0	20.1	
Temperatur °C	>35.0	40°	40° - 46°	46°	46° - 52°	52°	53°	>53°	
Spannung Volt ca.	23		30 - 120		120 - 195			230	
Spannung in %	10	10				85	85	100	

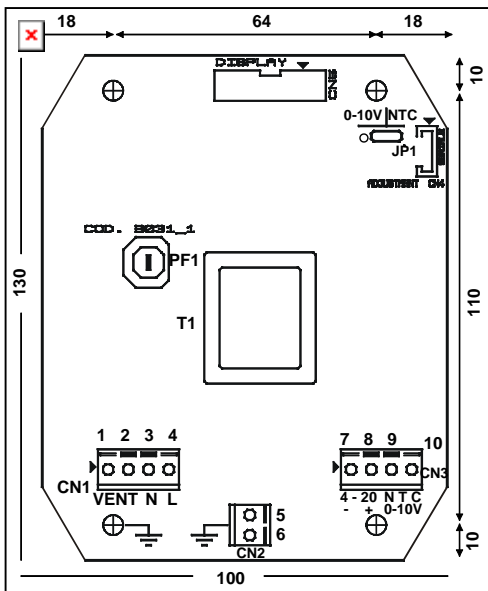
Bitte beachten Sie das bei dem ADR 70 die Eingaben auch mit Druckaufnehmer (4-20 mA) in Temperatur gemacht werden.

10.0 Störmeldungen auf dem Display

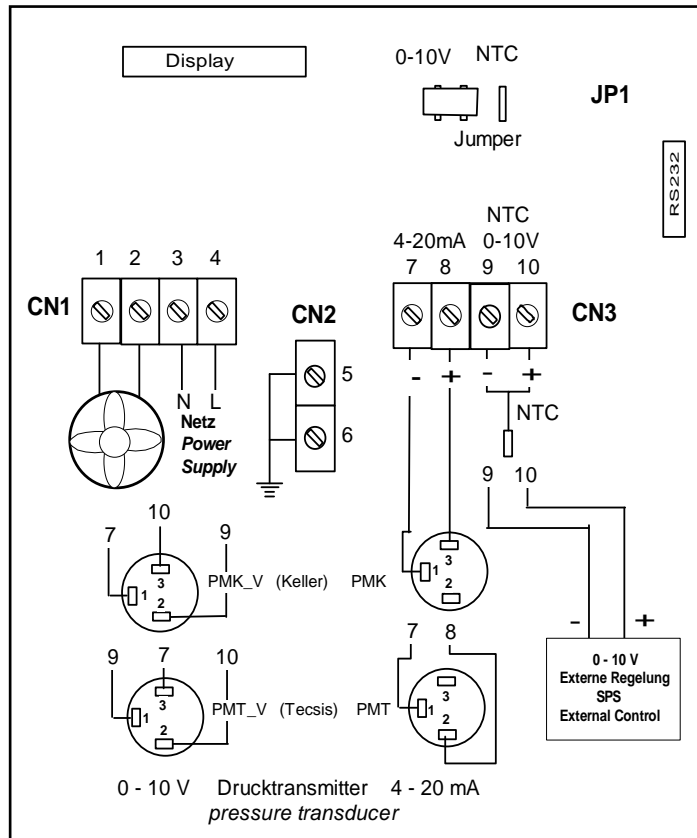
Es werden über das Programm einige Störungen verarbeitet und als Fehlermeldung über das Display angezeigt. Je nach Störung erfolgt eine durch das Programm definierte Reaktion. Nachfolgend sind die Störungen, deren Ursache, die Art der Anzeige und die Reaktion des Reglers aufgeführt:

Art der Störung	Störmeldung	Ursache	Reaktion
Störung Fühler	STÖRUNG FÜHLER 1 Display LL oder HH	<ul style="list-style-type: none"> Betriebsweise Druck gemessener Wert LL = unter 15°C HH = über 90°C 	Maximale Spannungszufuhr an den Ventilator. Automatische Rückstellung.

11.0 Elektrisches Anschlussschema für ADR 70 - max. Belastung 8 A - Abmessungen ADR 70 für Schaltschrankeinbau in mm -

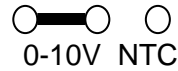


Klemme 1,2: Ausgang Ventilator
Klemme 3,4: Eingang Spannung 230V
Klemme 5,6: Anschluss Erde
Klemme 7,8: Druckaufnehmer 4-20mA
Klemme 9,10: Druckaufnehmer 0-10V oder Fühler NTC
JP1: Steckbrücke für Analogeingang 0-10, Definition des Fühlereinganges.



12.0 Anschluss an externe Regelung mit 0-10 Volt Eingangsspannung

1. Jumper JP1 auf



2. Setup Einstellung mit D-LCD Bedienung auf **0 -10 V**

3. Festlegung auf ein Kältemittel z. B. R22/407

(unabhängig was oder ob ein Kältemittelkreislauf geregelt werden soll)

Minimale externe Eingangsspannung: 1 Volt ; Spannung < 1 Volt Fehlermeldung LL

Maximale externe Eingangsspannung : 9 Volt ; Spannung > 9 Volt Fehlermeldung HH

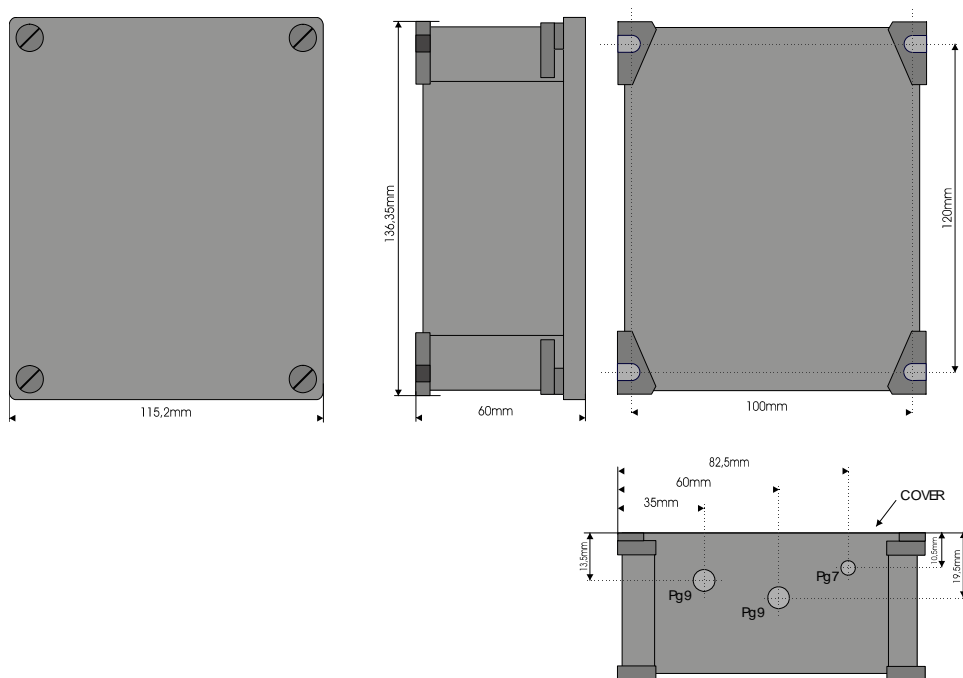
1,2 Volt entspricht ca. 5 °C

8,5 Volt entspricht ca. 65 °C

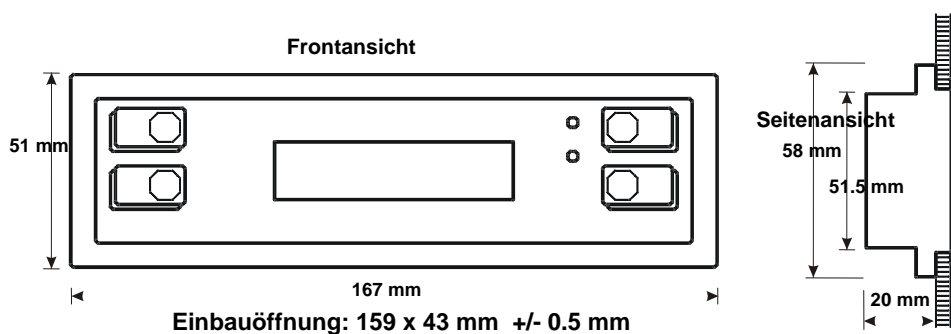
Beispiel Einstellung

Setup: Kältemittel:	R22/407	Regelung: Start bei	20°C
Jumper JP1 auf	0-10V	Ende bei	60 °C
Minstdrehzahl	10 %	Prop. Band	20 K
Maximale Drehzahl	100%	Sollwert	40°C
Start für	5 sec		

13.0 Abmessungen mit Gehäuse IP 54



14.0 Einbauabmessungen Bedienungsfield mit Display



DREHZAHLREGELUNG VERFLÜSSIGERDRUCK REGELN



ADR 230 Schaltschrankeinbau



ADR 80 DP IP55



LCD-Display



Druckaufnehmer



NTC-Fühler

Elektronischer Drehzahlregler für
Ventilatoren in DREH- und WECHSELSTROM

Druck + Temperatur + externe Ansteuerung

Baureihe ADR 80/230

BESCHREIBUNG - BEDIENUNG – MONTAGE

Inhaltsverzeichnis

Bezugs-Nr.	Beschreibung	Seite
1. 0	Einführung	2
2. 0	Bedienen und Anzeigen mittels Bedienerfeld und Display	3
3. 0	Die Bedientasten und ihre Funktionen	3
3. 1	Welche Funktionen haben die verschiedenen Hinweispfeile?	3
4. 0	Neueinstellung des Reglers	3
1	Ändern der Sprache	3
2	Eingabe der Werte für die einzelnen Programmbereiche	3
5. 0	Eingabe Betriebsparameter "SETUP" und Regelparameter	3
1.0	Programmfelder für alle Funktionen	4
2.0	Betriebsweise " Druck "	4
2.1	Betriebsweise " Temperatur "	4
2.2	Betriebsweise " Volt über DDC nur als Steller "	4
5. 3.0	Regelparameter (nur gültig für Druck und Temperatur)	4
4.0	Beispiel Einstellung Regler im Falle Regelung in DRUCK	5
6. 0	Zwei verschiedene Sollwerte regulieren = DUO SET	5
1.0	Programmfenster zur Definition DUO SET	5
1.1	Fühler/Druckaufnehmer für DUO SET	5
2	Verdrahtung und Einstellung zwei Sollwerte, ein Eingangssignal	5
3	Anschluss und Programmierung mit 1 oder 2 Druckaufnehmern	6
4.1	Betrieb mit externer Regelung (SPS) 0 – 10 V	7
4.2	Betrieb mit externer Regelung (SPS) 4-20 mA	7
5.1	Minimal- oder Mindestdrehzahl	7
5.2	Maximale Drehzahl	7
7. 1, 2, 3	System " Master und Slave "	8
8. 1, 2	ADR 80 , 230 – Elektrischer Anschluss	9
9. 1, 2	Abmessungen ADR 80 DP und ADR 230 DP – mit Gehäuse IP 54	9
10. 1, 2	ADR 80, ADR 230 Schaltschrankeinbau – Abmessungen/Bohrungen	9
11. 0	Sollwert unter Betrieb ändern	10
12. 0	Regelparameter unter Betrieb ändern	10
13. 0	Standardanzeige	10
14. 0	Zusatzanzeigen über Taste 4	10
15. 0	Handbetrieb der Ventilatoren	10
16. 0	Selbststart nach Stromausfall – Limitierung der OFF – Funktion	10
17. 1, 2	Grundeinstellungen und Einstellbereiche Kaltwassersatz (Chiller), Wärmepumpe	10
18. 0	Auslegung ADR – Was man beachten sollte	11
19. 0	Störanzeigen und Verhalten bei Störungen	11
20. 1	Technische Daten und Einsatzgrenzen	11
2	Vor Inbetriebnahme überprüfen	12
21. 0	CE – Ausführung und Bescheinigungen	12
22. 0	Formular der Programmfenster	12
1	Service, Kundendienst, technische Information	12
23. 1	Anschluß ADR mit Druckaufnehmer Serie PMK	13
24. 0	Anschlussschaltbild ADR mit mehreren Ventilatoren	14
25. 0	Setup und Programmierung über Display D-LCD	15
26. 0, 1	Fernbedienung/Störmeldung - Zusatzplatine ADR EX (Zubehör)	16
27. 1, 2, 3	AVM Auswahlverstärkermodul für den Anschluss bis 5 Druckaufnehmer	17
28. 1	Potentiometeranschluss für ADR 70	18
2, 3	Potentiometeranschluss für ADR 80 und 230	18
29. 0	Erweiterungen ab Software (Eprom-Version) 5.0	19

1.0 Einführung

Der Regler ermöglicht die Kontrolle von direkt angetriebenen Axialventilatoren mit Wechsel- oder Drehstrommotoren in 50Hz oder 60Hz Ausführung mittels eines Algorithmus, der die Drehzahl des Ventilators/der Ventilatoren aufgrund der eingegebenen Sollwerte und aufgenommenen Druck- oder Temperaturwerte, wenn erforderlich, gleichzeitig ändert. Dank einer neuen Technik und optimierten Software können die Eingaben für die Regulierung des Druckes in Temperatur oder Bar erfolgen, gleichzeitig übernimmt das Display auch die Funktion eines Manometers.

Der Regler besteht aus zwei Teilen:

- Bedienungsfeld mit Kommunikationsdisplay für Schaltschranktüreinbau
- Elektronik mit Eprom und Kraftstromplatine zum Einbau in einen Schaltschrank oder ein separates Gehäuse.

2.0 Bedienen und Anzeigen mittels Bedienerfeld und seinem Display

Die Bedienung und Programmierung des Reglers erfolgt ausschließlich über die hier abgebildete Bedienerbene. Eingaben werden mittels Text im Display erläutert, gleichzeitig erfolgen über eine Standard- Anzeige genaue Informationen über den Betriebsstatus des Reglers. Der Betrieb ist auch OHNE das Bedienerfeld möglich.

3.0 Die Bedientasten und ihre Grundfunktionen



LED ON Grün = Spannung liegt an
 LED ALARM Rot = Störung liegt an oder ist aufgetreten.
 Mittels Taste 2 Löschen der Anzeige.

Taste 1 ON/OFF - ↑ - Werte erhöhen / nach oben gehen	Taste 2 Reset Alarm - ↓ Werte verringern/ nach unten gehen
ON = Betrieb Ventilatoren - OFF = Betriebsbereit	Reset Alarm : Bei Funktionsstörung bleibt LED an In OFF – Stellung: Handbetrieb der Ventilatoren
Taste 3 PROG - In Programmierstatus, Sollwert ändern	Taste 4 END – Programmierung bestätigen, Anzeigen
Genauere Beschreibung siehe nachfolgende Seiten.	

3.1 Funktionen der Pfeile (siehe Detailbeschreibung)

→	Grau unterlegt, zeigt Programm an, erreichbar durch Tastendruck PROG	↓2	Sich im Programm zurückbewegen oder Werte verringern.
↑1	Sich nach vorne bewegen, Werte erhöhen	↕	Angezeigter Werte ist veränderbar

4.0 Neueinstellung des Reglers (Stellung in OFF, Spannung liegt an, LED grün leuchtet)

Alle Regler werden mit einer Grundprogrammierung geliefert, die den normalen Betrieb der angeschlossenen Ventilatoren gewährleistet. Je nach Software-Ausführung ist bei Erstinstallation die Sprache von italienisch auf deutsch zu ändern.

Wichtig: Grundeinstellung der Betriebsspannung ist Drehstrom, bei Anschluss von Wechselstrom erscheint Störanzeige.

4.1 Spracheänderung im Display (von italienisch auf deutsch)

Ab Eprom/Software-Version 5.0 sind 5 Sprachen hinterlegt: Deutsch, Englisch, Italienisch, Französisch, Spanisch

Anzeige im Display

ADR PRONTO PER
FUNZIONAMENTO

PROG –Taste 1 x drücken
dann Anzeige im Display
HAUPTMENÜ

→ SETUP –PARAMET.
REGULAZIONE

Mit Taste 2 den Pfeil
auf Position bringen:

→ REGULAZIONE
LINGUA (SPRACHE)

1x PROG Taste drücken
und mit Taste 2 Pfeil auf

→ ITALIANO
DEUTSCH

→ ITALIANO
→ DEUTSCH

DEUTSCH setzen und mit der Taste END bestätigen

Automatisch sind nunmehr alle Texte in deutscher Sprache : HAUPTMENÜ

→ SETUP –PARAMETER
REGELUNG

4.2 Eingabe der Werte für die einzelnen Programmbereiche

Erfolgt in beiden Bereichen in der gleichen Art und Weise. Wichtig ist, dass nach Abschluss einer Änderung diese durch die END - Taste bestätigt wird. (Ausführlich beschrieben unter SET-UP Parameter)

5.0 SETUP - Parameter, auch Konfiguration

Werden nur bei Neueinstellung des Reglers eingegeben und sind bei lfd. Betrieb nicht veränderbar.

Eingabe nur in OFF (AUS) - Stellung, Bereich durch einmaliges Drücken der PROG.- Taste erreichbar.

→ SETUP –PARAMETER
REGELUNG

1x PROG – Taste
drücken. Erstes
Programmfenster
↓ mit Taste 2 auf anderes Fenster

→ BETRIEB MIT:
DREHSTROM ↓

ODER durch
erneutes Drücken
PROG – Taste auf
ÄNDERN

→ BETRIEB MIT:
DREHSTROM ↕

ÄNDERN z.B. in
über Taste 1 ↑
oder 2 ↓

→ BETRIEB MIT:
WECHSELSTROM ↕

Änderung bestätigen
mit der PROG - Taste

→ BETRIEB MIT:
WECHSELSTROM ↓

und sich im Menü SET- UP Parameter mittels Taste 2 in die weiteren Felder begeben.

Nachfolgend sind nur die möglichen Parameter der einzelnen Felder aufgeführt!

ADR80-230 Ausgabe 5.03	ADR D- 2008	ANW-ADR 80/230	Änd.-Datum.: 27/01/09	Seite 3
---------------------------	-------------	----------------	-----------------------	----------------

5.1 Programmierungsfelder für alle Funktionen!

- | | | | |
|--|---|---|---|
| <p>1. Definieren der Eingangsspannung Wechsel oder Drehstrom</p> | <p>→ BETRIEB MIT:
WECHSELSTROM ⬆️</p> | <p>2. Definieren der seriellen Schnittstelle
a) Übertragungszeit 9600/2400
b) I/O im Falle von Anschluss Zusatzplatine ADR - EX</p> | <p>→ KONFIGURATION
SERIELE: 9600 ⬆️</p> |
| <p>3. Anzahl Fühler oder Druckaufnehmer 1 oder 2</p> | <p>→ ANZAHL FÜHLER o.
DRUCKAUFN. 1 ⬆️</p> | <p>4. Mindestspannung bei Start der Regelphase (Punkt 1 Diagram) die dem Ventilator zugeführt wird. 0 – 100% möglich</p> | <p>→ AUSGANGSPHASE
MINIMAL 10 % ⬆️</p> |
| <p>5. Maximalspannung am Ende des geregelten Bereiches (Punkt Diagramm 4/5) 0-100% möglich</p> | <p>→ AUSGANGSPHASE
MAXIMAL 85% ⬆️</p> | <p>6. Anlauf Ventilators bei Start mit ca. 70 % Spannung für 0 - 9 Sekunden einstellbar Je nach Ventilator erforderlich</p> | <p>→ ANLAUF MAX
START FÜR 5 Sek ⬆️</p> |
| <p>7. Definieren Netzadresse Numerische Adresse von 1 – 119 (Modembetrieb)</p> | <p>→ NETZ
ADRESSE: 0 ⬆️</p> | <p>8. Definieren der Betriebsweise Druck: üblicherweise Kältemittel Temperatur : Mit NTC - Fühler In Spannung: Übergeordnetes Signal aus SPS – ADR als Steller.</p> | <p>→ BETRIEBSWEISE
IN DRUCK ⬆️</p> |
9. Gewünschte Betriebsart
CHILLER = Druckerhöhung bewirkt Steigerung Drehzahl
 → **BETRIEBSART:**
CHILLER ⬆️
 HEAT PUMP: Druckerhöhung bewirkt Verringerung der Drehzahl (Wärmepumpe)

5.2.0 Betriebsweise DRUCK (Nachstehende Fenster erscheinen nur bei Einstellung Druck)

- | | | | |
|---|--|---|--|
| <p>1. Druckaufnehmer definieren: 4-20 / 0-20 mA oder 0-10 V</p> | <p>→ FÜHLER – TYPE IN
STROM 4 20 mA ⬆️</p> | <p>2. Obere Rampe Druckaufnehmer definieren: Gemäß Herstellerwerte des Druckaufnehmers, z.B. 30 Bar, 18 Bar usw.</p> | <p>→ FÜHLERBEREICH
MAX.BAR 30.0 ⬆️</p> |
| <p>3. Eingabe/Anzeige der Werte: - in Bar - in °C</p> | <p>→ EINGABE REGEL.
WERTE IN BAR ⬆️</p> | <p>4. Kältemittel definieren: Erforderlich zum Umrechnung von Bar in °C (Verfl.- Temperatur) R22,R134A,R404A,R407C,R410A,R507</p> | <p>→ KÄLTEMITTEL
TYPE R 407 C ⬆️</p> |

5.2.1 Temperatur

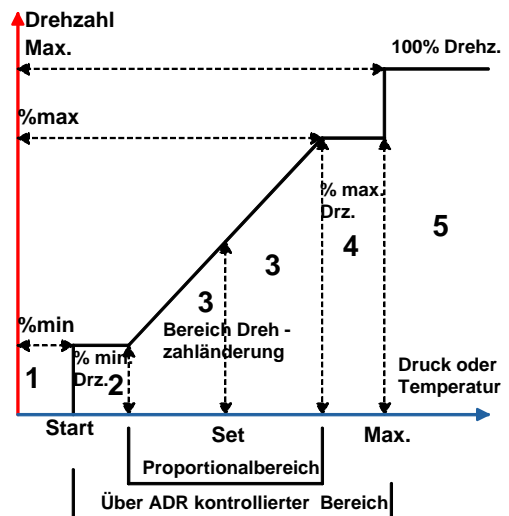
- Fühler NTC
 - Anzeige in °C
- **BETRIEBSWEISE**
IN TEMPERATUR ⬆️

5.2.2 Spannung (Volt)(ADR= Steller)

- Signal 0-10V z.B. DDC
 - Regelwerte nicht sichtbar
 Funktion: nur als Drehzahlsteller, Regelung übergeordnet
- **BETRIEBSWEISE**
IN VOLT ⬆️

5.3.0 Regelparameter (nur gültig für Druck und Temperatur)

- | | |
|---|---|
| <p>1. Freigabe Ventilatoren Beginn der Regelung mit Mindestspannung Wert Fenster 4 SETUP - Diagramm = START</p> | <p>→ REGELBEGINN
BEI z.B. 30.0 °C ⬆️</p> |
| <p>2. Ende des geregelten Bereiches Oberhalb dieses Wertes 100%ige Spannung an die Ventilatoren Wert Fenster 5 SETUP – Diagramm Punkt Max (4/5)</p> | <p>→ REGELENDE
BEI z.B. 50.0°C ⬆️</p> |
| <p>3. Optimaler Betriebspunkt der Verflüssigungstemperatur über Drehzahl einzuhalten Diagramm = SET (ca. 50% der Gesamtdrehzahl)</p> | <p>→ REGELSOLLWERT
BEI z.B. 45.0°C ⬆️</p> |
| <p>4. Bereich drehzahlabhängige Regulierung der Ventilatore durch variable Spannung Diagramm = Proportionalband</p> | <p>→ PROPORTIONAL
BAND 5.0°C ⬆️</p> |



Funktionshinweis: Im Bereich Start bis Punkt 2 des Diagramms Betrieb mit MINDESTSPANNUNG gemäß Wert in Fenster SETUP Nr. 4 (Mindestphase)

5.4 Beispiel der Einstellung des Regler (R 407C – 400V Standardbetrieb)

Eingaben in ADR	Minimal 10 %	Maximal 85 %	Beginn bei 12.5 bar	Ende bei 20.0 Bar	Sollwert 17 bar	Prop.-Band 2.5 bar
-----------------	--------------	--------------	---------------------	-------------------	-----------------	--------------------

Hinweis zur Einstellung: Proportionalband nicht zu klein wählen, sonst ständiges auf – und ab des/der Ventilatoren.

Folgendes Regelverhalten ergibt sich:

	Effektiv geregelter Bereich durch Drehzahlveränderung						Endpunkt Regelung	Volle Drehzahl
	Beginn (Start)	Beginn Prop.-Band	Proportional-band	Sollwert SET	Proportional-band	Ende Prop.-Band		
Druck bar	12.5	14.5	2.5	17.0	2.5	19.5	20.0	20.1
Temperatur °C	>35.0	40°	40° - 46°	46°	46° - 52°	52°	53°	>53°
Spannung in %	10	10				= 85%	= 85%	100%

6.0.0 Zwei verschiedene Sollwerte regulieren und definieren = DUO SET

Die Software im EPROM ermöglicht zwei verschiedene Sollwerte mit einem Fühler oder mit zwei gleichen oder mit unterschiedlichen Fühlern und/oder Druckaufnehmern durchzuführen.

Zum Erreichen des Menüs DUO SET ist es erforderlich, unabhängig ob ein oder zwei Fühler montiert sind, im Fenster 3 " Anzahl Druckaufnehmer " **ZWEI STÜCK (2)** zu definieren.

6.1.0 Programmfenster zur Definition DUO SET.

Einmal 2 Druckaufnehmer/Fühler definiert 2 (Fenster 3 SET UP) ist folgendes Programmfenster verfügbar:

→ FÜHLER/D-AUFN.
1 SOLLWERT ⬆

→ FÜHLER/D-AUFN.
2 SOLLWERT ⬆

EIN SOLLWERT
Es erfolgt die normale Regelung in Verbindung mit 2 Fühlern, d.h. bei Einstellung von Chiller = der jeweils höchste Wert bestimmt
HEAT PUMP = der niedrigste Wert bestimmt.

ZWEI SOLLWERTE
Die Software stellt pro Fühlereingang die erforderlichen Programmfenster zur Definition jedes einzelnen Fühlers/Druckaufnehmers separat zur Verfügung.

→ S1 BETRIEBSWEI
IN DRUCK ⬆

→ S1 FÜHLER TYPE:
STROM 4 20 mA ⬆

→ S1 FÜHLERBER.
MAX. BAR. 30.0 ⬆

→ S1 EINGABE REG
ELWERTE IN BAR ⬆

→ S 1 KÄLTEMITTEL
TYPE R22 ⬆

→ S 1 BETRIEBSART
CHILLER ⬆

Die gleichen Fenster sind auch für Fühler/Druckaufnehmer 2 verfügbar. (S1 = Sensor1, S2 = Sensor 2)

Eingabe der Regelparameter für DUO - SET.

Wie auch im Falle der SET – UP Parameter sind pro definierten Eingang die entsprechenden Fenster verfügbar .

→ S1 REGELBE.
BEI 9.5 BAR ⬆

→ S1 REGELENDE
BEI 20.0 BAR ⬆

→ S1 REGELSOLLW.
BEI 17.0 BAR ⬆

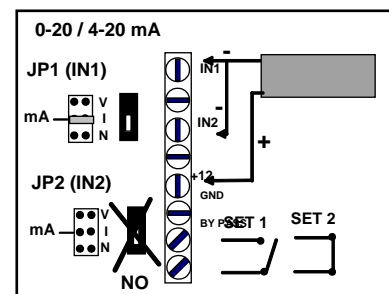
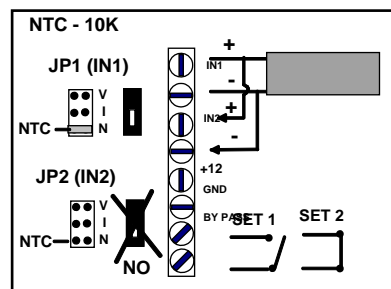
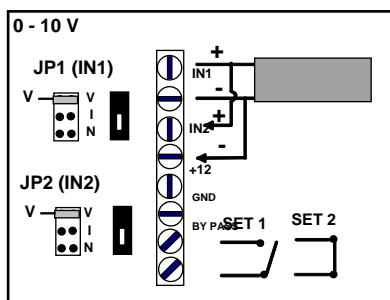
→ S1 PROPORINON.
BAND 2.0 BAR ⬆

6.1. Fühler/Druckaufnehmer 1 oder 2 Sollwerte (DUO – SET)

Jeder der beiden Signaleingänge kann aufgrund des angeschlossenen Fühlers unterschiedlich konfiguriert werden, z.B.:

Fühler 1 (S1): Druck über Druckaufnehmer **Fühler 2 (S2):** Temperatur über Temperaturfühler NTC
Wichtig ist die Brücke auf das entsprechende Eingangssignal zu setzen.

6.2.0 Verdrahtung und Einstellung bei Regelung von zwei Sollwerten und einem Eingangssignal.

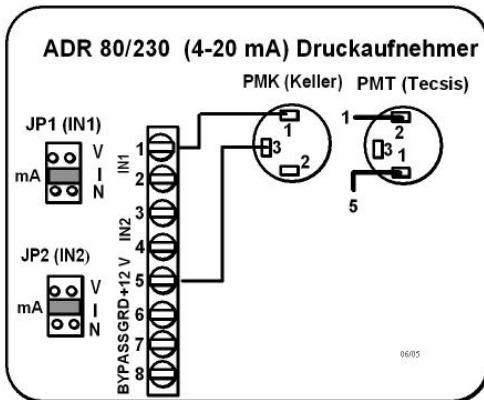


Achtung: Die Bypass-Schaltung ist potentialfrei (ohne Spannung) auszuführen!!!

ACHTUNG: Je nach Eingang Brücke setzen oder entfernen. Verdrahtung genau beachten. Für 1 Fühlern mit 2 Sollwerten ist zu beachten das bei offenem Bypass der Sollwert für S1 festgelegt ist und bei geschlossenem Bypass die Führung des ADR unter Berücksichtigung des Sollwertes 2 erfolgt.

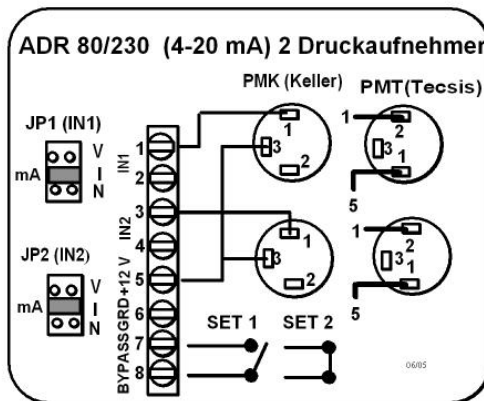
6.3 Anschluss und Programmierung von ADR 80/230 mit 1 oder 2 Druckaufnehmern

ADR80 / 230 mit einem Druckaufnehmer



- Für einen Kältekreislauf
- Dreh – oder Wechselstrom
- Bei der Verwendung von Druckfühlern nach Eingabe des Kältemittels - Regelung und Anzeige in bar oder °C
Bei Temperaturfühlern Eingabe und Anzeige in °C

ADR80 / 230 mit zwei Druckaufnehmer



- Für zwei Kältekreisläufe
- Dreh – oder Wechselstrom
- Bei der Verwendung von Druckfühlern nach Eingabe des Kältemittels - Regelung und Anzeige in bar oder °C
- Bei Temperaturfühlern Eingabe und Anzeige in °C

• Regelung mit 1 Sollwert

Einstellung in 2 Druckaufnehmer
Programmierung: 1 Sollwert

Beide Kältekreisläufe werden nach dem jeweils höchsten Druck von Kreislauf 1 oder 2 geregelt
Bypass (SET 1) bleibt offen.

• Regelung mit 2 Sollwerten

Einstellung in 2 Druckaufnehmer
Programmierung: 2 Sollwerte

Die Regelsignale von Kreislauf 1 und 2 werden entsprechend dem geöffneten oder geschlossenen Zustand des Bypass, über Thermostat, Schalter, Uhr oder Brücke, zur Regelung des ADR verwendet.
Geöffneter Bypass (SET 1): Kreislauf 1 übernimmt die Regelung
Geschlossener Bypass (SET2): Kreislauf 2 übernimmt die Regelung

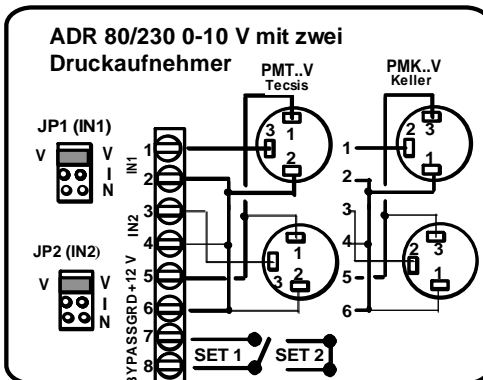
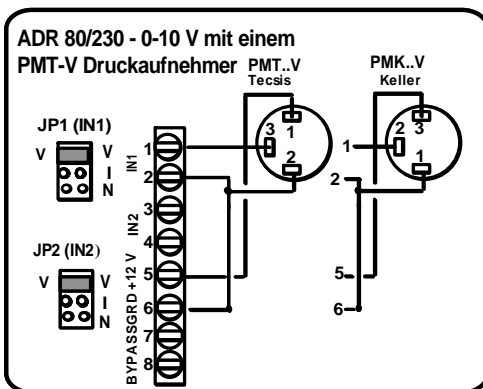
Achtung: Bei Verwendung von einem oder zwei Druckaufnehmern erfolgt die Programmierung auf „**DRUCK**“ auch wenn die Programmierung und Anzeige in °C erfolgen soll.

Die Programmierung auf „**Temperatur**“ erfolgt nur dann wenn ein oder zwei NTC- Temperaturfühler angeschlossen werden.

Bei Verwendung von Druckaufnehmern mit **0-10 V**

Ausgang wird im Setup unter „**Druck**“ die Eingabe 0-10 V anstelle 4-20 mA gewählt

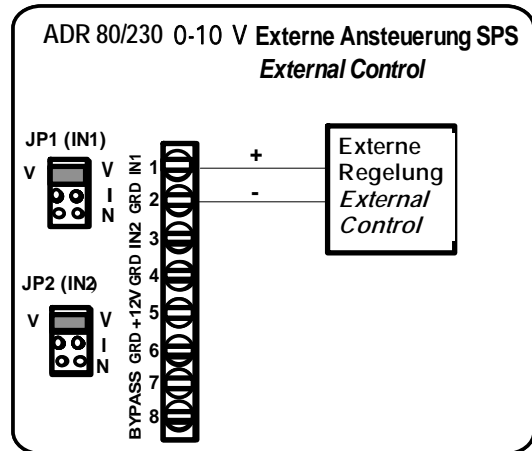
Die Einstellung „**Volt**“ im Setup wird nur für die externe Ansteuerung von 0-10 V durch eine SPS Regelung verwendet.



6.4 Betrieb ADR 80/230 mit externer Regelung (SPS)

6.4.1 Betrieb ADR 80/230 mit externer Regelung (SPS) und einer Steuerspannung 0-10 Volt

- Beide Jumper der Platine auf V (Volt) Spannung
- Einstellung im Setup über Display auf Spannung
- Anzeige auf Display in Volt (0-10 V)
- Anschluss externer Regler mit Signal 0-10V auf
IN1 (+) = Klemme 1
Ground (-) = Klemme 2

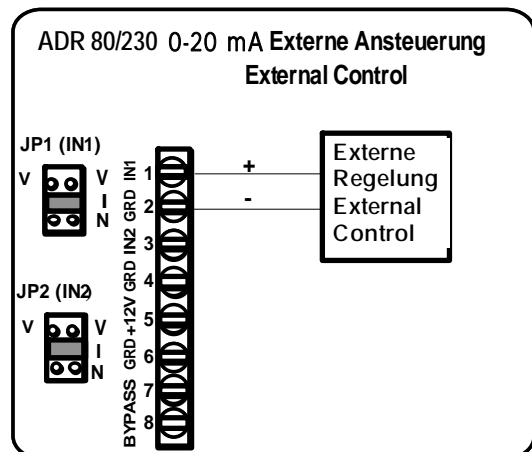


6.4.2 Betrieb ADR80/230 mit externer Regelung (SPS) mit Steuerstrom 0-20mA

- Beide Jumper der Platine auf I (Strom),
- Einstellung im Setup über Display auf Spannung,
- Anzeige auf Display in Volt (0 -10V),
trotz 0-20mA Signal im Fühlereingang,
- Anschluss externer Regler auf
IN1 (+) = Klemme 1
Ground (-) = Klemme 2

Eingangssignal 0-20mA Signal
(4-20 mA z.Z. noch nicht möglich)

Auf dem Display des ADR wird neben der Anzeige DV % (Drehzahl) zwischen 0 -10 Volt angezeigt nicht jedoch der Strom von 0-20 mA



6.5.1 Minimal- oder Mindestdrehzahl

Bei externem Regelsignal 0-10 V oder 0-20 mA ist die Einstellung einer Mindestdrehzahl möglich. Bei Unterschreiten der jeweils eingestellten Mindestdrehzahl wird der angeschlossene Motor stromlos geschaltet, obwohl von Seite der externen Regelung noch eine Anforderung unterhalb der Mindestdrehzahl anstehen kann.

6.5.2 Maximale Drehzahl

Bei einem externen Regelsignal zum ADR von 0-10 V oder 0-20mA ist auch eine ADR-seitige Begrenzung der maximalen Drehzahl möglich. Hierbei wird bei einer Regelanforderung oberhalb der eingestellten maximalen Drehzahl die Drehzahl auf den eingestellten Wert begrenzt.

Im Gegensatz hierzu steht diese Begrenzung zur Einstellung der maximalen Drehzahlbegrenzung wenn ein Druck- oder Temperaturfühler an den ADR angeschlossen ist. Hier wird die eingestellte maximale Drehzahl immer am Ende des oberen Proportionalbandes erreicht. Die Drehzahl von 100% wird immer nach überschreiten des eingestellten Wertes „Regelende“ erreicht.

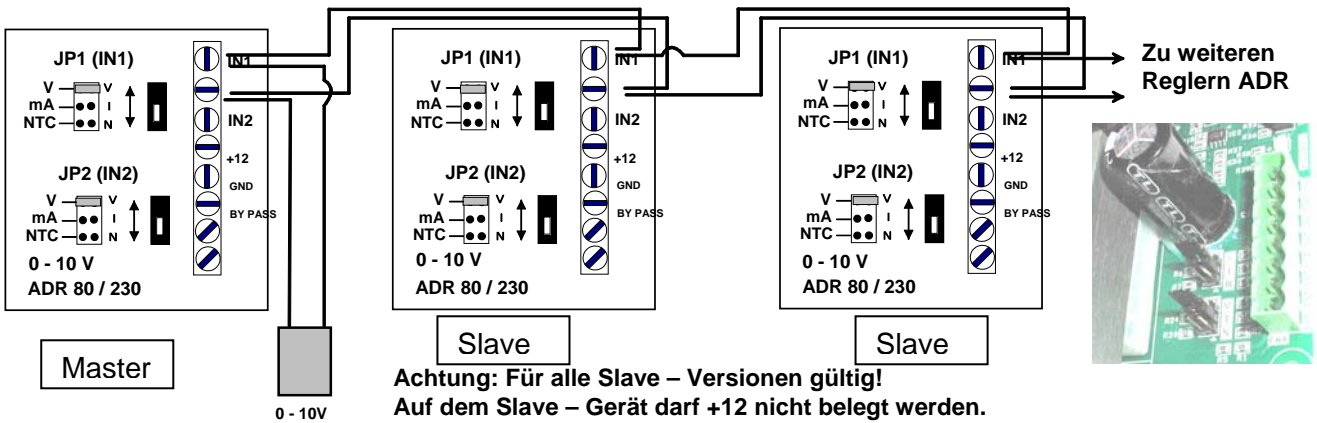
7.0 System " MASTER und SLAVE "

Ist die Leistung eines Reglers ADR zur Steuerung aller vorhandenen Verbraucher nicht ausreichend (hohe Stromaufnahme) können, dank dem System MASTER + SLAVE mehrere Regler ADR über nur einen oder zwei Fühler (Druckaufnehmer) gesteuert werden.

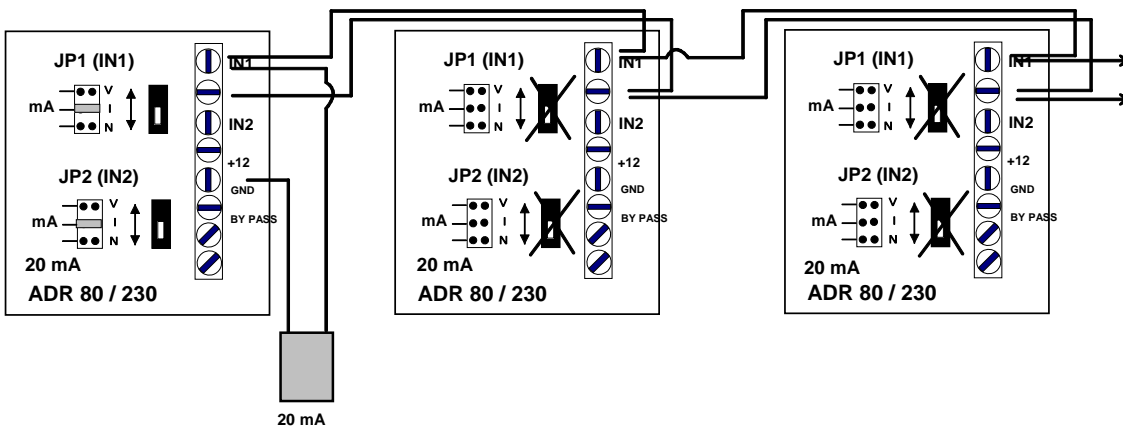
Folgendes ist zu beachten:

- 1) Gleiche SET – UP Parameter für alle angeschlossenen ADR - Regler (Regelparameter können abweichen).
- 2) Der Regler, auf welchem die Signalgeber angeschlossenen sind, ist als MASTER zu definieren.
- 3) Die nachfolgenden Regler übernehmen die SLAVE – Funktion.
- 4) Bei DUO – SET Steuerung (zwei verschiedene Sollwerte) müssen die Kontakt für SET 1 und SET 2 in Reihe liegen.
- 5) Je nach Eingangssignal sind die Brücken zu setzen oder zu entfernen (siehe Zeichnungen).

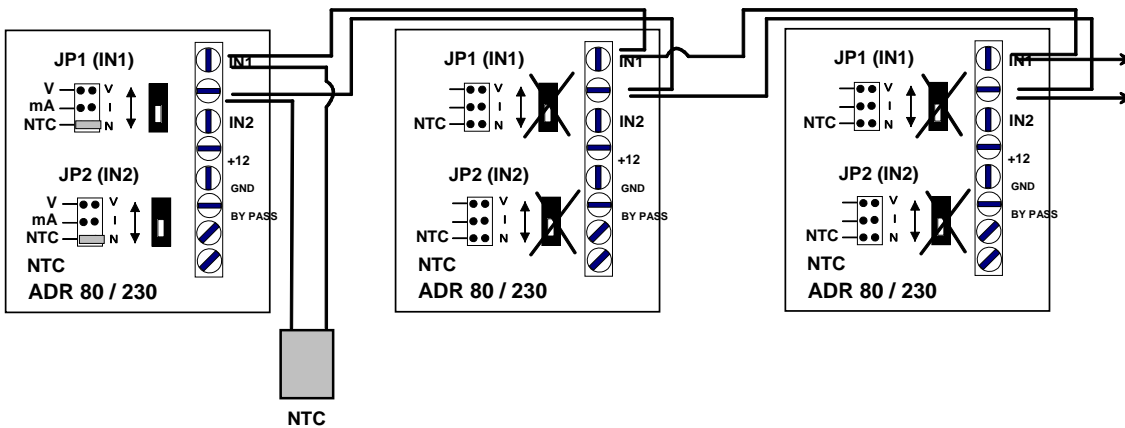
7.1. Verbindung 0 – 10 V - Slave mit Brücken



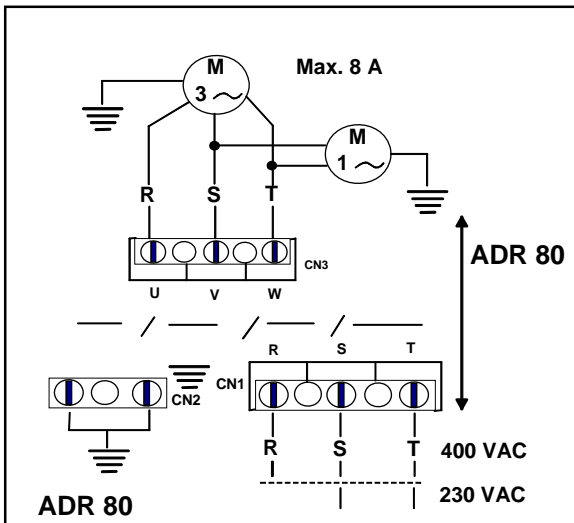
7.2 Verbindung 4-20 mA –Slave ohne Brücken



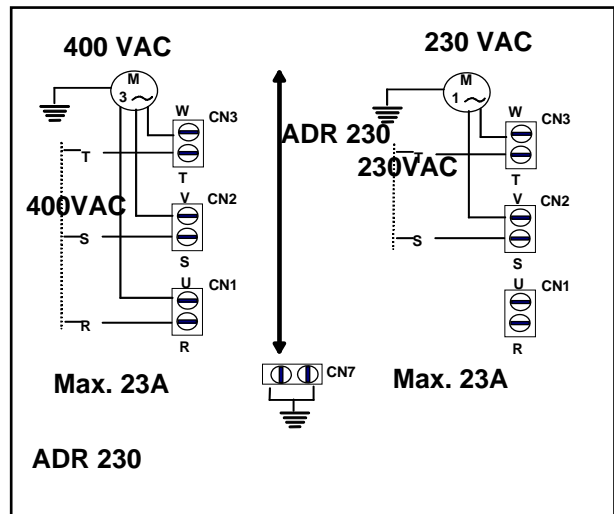
7.3 Verbindung NTC – Slave ohne Brücken.



8.1 ADR 80 – Elektrischer Anschluss

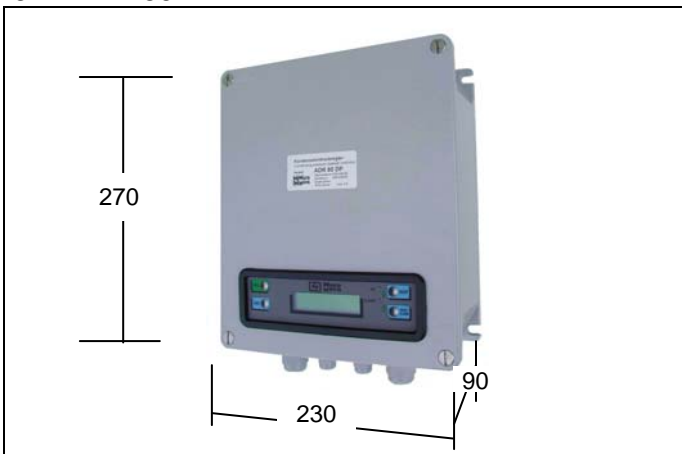


8.2 ADR 230 Elektrischer Anschluss



9.0 Abmessungen Regler im Gehäuse IP 55 (Masse in mm)

9.1 ADR 80 DP

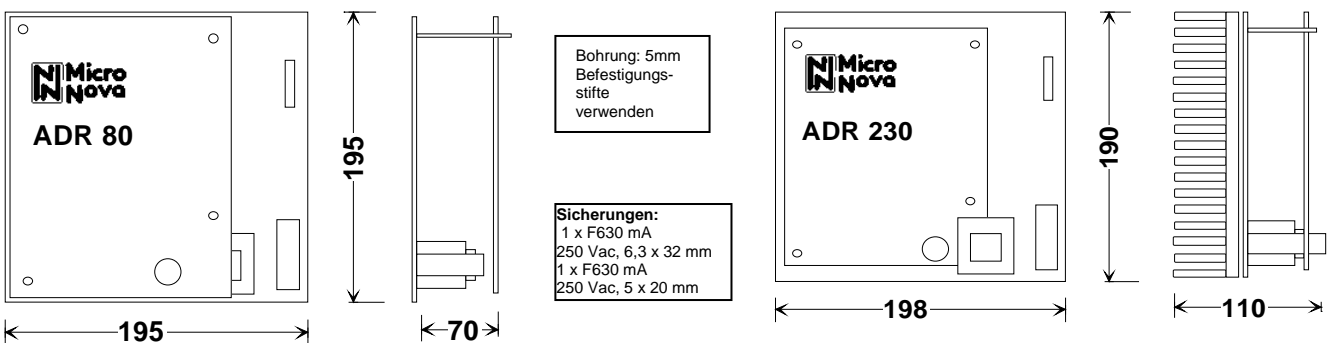


9.2 ADR 230 DP

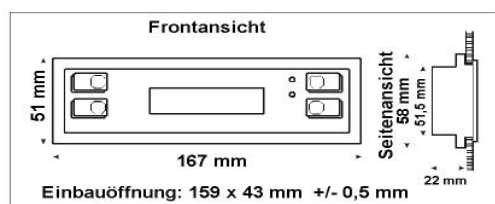


10.1 ADR 80 Schaltschrankeinbau – ZWANGSBELÜFTUNG

10.2 ADR 230 Schaltschrankeinbau -ZWANGSBELÜFTUNG



LCD- Display (D-LCD) Einbaumaße



11.0 Sollwert im Betrieb ändern.

11.1 Nur Sollwert, einmaliges Drücken der PROG – Taste
Dezimalstelle blinkt

S1>	7.7	S2	5.2	B
DV	0.0%	S	16.0	B

Mittels Taste 1 oder 2 den gewünschten Sollwert definieren und mit END – Taste bestätigen.

S1>	7.7	S2	5.2	B
DV	0.0%	S	18.0	B

12.0 Regelparameter im Betrieb ändern.

12.1 Zweimaliges Drücken der PROG – Taste ersichtlich erstes Fenster Bereich Regelung. Mit Taste 1 oder 2 den gewünschten Bereich einstellen oder

→	REGELBEGINN
	BEI z.B. 30.0 °C ↓

PROG - Taste drücken und Wert mit Taste 1 oder 2 ändern.

→	REGELBEGINN
	BEI z.B. 30.0 °C ↑↓

Beendigung des Vorganges über END – Taste !

13.0 Standardanzeige

S1>	7.7	S2	5.2	B
DV	0.0%	S	16.0	B

S1 oder S2 = Abgelesener Wert Fühler/Druckaufnehmer 1 oder 2.
DV 0.0% = In Prozent ausgedrückte Spannung an Verbraucher.
S = Sollwert
EB = Fühler nicht angeschlossen
B = Bar , C = °Celsius
> = Höchster Wert (bei zwei Fühlern) der die Regelung bestimmt.

14.0 Zusatzanzeigen über Taste 4 (springt nach ca. 20 Sekunden auf Grundstellung zurück)

1. Anzeige
COS PHI Motor und Frequenz

COS PHI -	0.000
FREQUENZ :	50

2. Anzeige (nur Druck)
Manometerfunktion für jeden Druckaufnehmer

FÜHLER 1 –	R 407
C	12.6°C 7.7 BAR

15.0 Handbetrieb der Ventilatoren

Im OFF (Aus – Stellung) durch Drücken der Reset – Taste (2) ist ein Handbetrieb mit 100% möglich.

ACHTUNG HANDBETRIEB

16.0 Selbststart nach Stromausfall – Limitierung der OFF Funktion

Nach Stromzufuhr an den Regler ist dieser sofort in ON (EIN) und dem Regelausgang wird Spannung zuführt. Im Falle einer softwarebedingten Rückstellung und Neustart erfolgt ebenfalls ein sofortiger Betrieb der angeschlossenen Verbraucher. Um den Regler zu stoppen muss die ON/OFF (1) Taste gedrückt werden. Die OFF (AUS – Stellung) wird automatisch mit Spannungszuführung unterbrochen durch: Softwarebedingtem Reset, EIN/AUS der Spannungszuführung (Autostart) oder mittels Taste ON/OFF.

ACHTUNG:

Im Falle von Reparaturarbeiten, speziell an den über den Regler elektrisch versorgten Verbrauchern, ist zu gewährleisten, dass die Versorgungsspannung an den Regler ADR unterbrochen wird (Öffnen der Sicherungen, Abklemmen der Spannung usw.) um so eventuelle Verletzungen oder Schäden zu vermeiden.

17.0 Grundeinstellungen und Einstellbereiche der ADR 80/230 – Betriebsweise in Chiller

SET Regelung	Temp. - °C	22 – bar	134A – bar	404A – bar	407C – bar	410A – bar	507 – bar
BEGINN – default	30.0	12.0	8.0	15.0	13.0	19.0	15.0
ENDE – default	50.0	19.0	13.0	22.0	20.0	29.0	23.0
SET - default	40.0	15.0	10.0	18.0	16.0	24.0	18.0
PROP-Band - default	5.0	2.0	1.0	2.0	2.0	2.0	2.0
BEGINN kleinster Wert	-30.0	1.5	1.0	2.0	1.5	3.0	2.0
ENDE größter Wert	+80.0	29.0	21.0	28.0	24.0	36.0	28.0

17.1. Grundeinstellungen und Einstellbereiche ADR 80/230 – Betriebsweise in Wärmepumpe

SET Regelung	Temp. - °C	22 – bar	134A – bar	404A – bar	407C – bar	410A – bar	507 – bar
BEGINN – default	6.0	6.0	4.0	7.5	6.0	9.5	7.5
ENDE – default	-10.0	3.0	2.0	4.5	3.0	6.0	4.5
SET - default	-2.0	4.5	3.0	6.0	4.5	7.5	6.0
PROP - Band - default	5.0	1.0	1.0	1.0	1.0	1.0	1.0
BEGINN größter Wert	80.0	29.0	21.0	28.0	24.0	36.0	28.0
ENDE kleinster Wert	-30.0	1.5	1.0	2.0	1.5	3.0	2.0

Die Grundeinstellung ist nur als Voreinstellung anzusehen. In fast allen Installation ist ein individuelle Einstellung erforderlich.

18.0 Auslegung – Was Sie bei der Auslegung der Drehzahlregler wissen und beachten sollen

Bei der Auslegung zu berücksichtigen	Ursache / Grund	Massnahme
Höhere Stromaufnahmen im Teillastbereich berücksichtigen	Im Teillastbereich ist in Abhängigkeit des verwendeten Ventilatormotors eine höhere Stromaufnahme vorhanden als auf dem Maschinenschild eingetragen	Motorhersteller über die zu erwartende Abweichung bedingt durch einen Phasenanschnitt befragen. Falls dies nicht möglich ca. 20% als Sicherheit gegenüber dem Nennstrom addieren. In der Praxis wurden bis zu 30% höhere Betriebsströme gegenüber den Motornennströmen festgelegt u.U. auch größeres Überstromrelais oder Sicherungen einplanen.
Falsche Fühler- und Meßwerte	Durch die dichte Verlegung von Fühlerleitung an spannungsführenden Leitungen und Schützen können Beeinträchtigungen der Meßwerte auftreten	Fühlerleitungen isolieren und entfernt von Schützen und hochspannungsführenden Leitungen entfernt verlegen
Zum Schutz von Motor und Regler Überstromrelais bzw. Sicherungen verwenden	Bedingt durch den breite Anwendungsbereich der ADR Regler ist eine Absicherung gegen Netz- und Motorprobleme z.B.. Kurzschluss nicht möglich	Ein Absicherung gegen Überströme oder Kurzschluss ist nicht zwingend erforderlich. Es schützt jedoch Motor und Drehzahlregler im Fall von netzseitigen Problemen oder einem Kurzschluß im Motor.
Einstellung der Überstromrelais und Dimensionierung von Sicherungen	Durch den Phasenanschnitt tritt im Teillastbereich häufig ein höherer Strom auf (keine höhere Leistungsaufnahme) als auf dem Motorschild angegeben.	Bei der Auswahl und Einstellung der Überstromrelais sollte die 10 bis 30% höhere Stromaufnahme der Motore im Teillastbereich berücksichtigt werden und entsprechend größere Absicherung gewählt werden.
Auslegung eines ADR	Höhere Stromaufnahme im Teillastbereich	Bei der Festlegung eines ADR ist die mögliche höhere Stromaufnahme im Teillastbereich zu berücksichtigen. Falls keine Angaben des Motorherstellers bekannt sind sollten 15- 20 % zu dem max. Wert der Stromaufnahme des Motors addiert werden.

19.0 Störanzeigen und Verhalten bei Störungen

Anzeige	Ursache	Behebung
ALARM PHASE EINGANGSPANNUNG	<ul style="list-style-type: none"> Falsche Betriebsspannung gewählt Keine Funktion des Reglers 	<ul style="list-style-type: none"> OFFTaste drücken dann mit PROG – Taste in SET – UP Bereich und richtigen Wert eingeben.
ALARM FÜHLER 1 / 2 FALSCH WERTE	<ul style="list-style-type: none"> Fühlerbruch, Grenzwerte unter oder überschritten, Fühler defekt, Fühleranschluß auf Platine oder ADR falsch angeschl. Jumper unterhalb der 8 poligen grünen Steckleiste falsch gesteckt 	<ul style="list-style-type: none"> AL – auf Display Pos. des Fühlers 100% Spannungszufuhr Ventilator. Automatische Rückstellung. Austauschen Fühleranschluß auf Platine und Druckaufnehmer prüfen, im Setup Fühlereinstellung überprüfen Jumper entsprechend umstecken
Keine Anzeige im Display Displayanzeige dunkel oder nur unvollständige Zeichen	<ul style="list-style-type: none"> Display oder Platine des ADR defekt 	<ul style="list-style-type: none"> Austausch von Platine oder Display
Druckanzeige Display stimmt nicht überein mit Manometer	<ul style="list-style-type: none"> Falscher maximaler Druck im Setup eingegeben Falsches Kältemittel im Setup eingegeben 	<ul style="list-style-type: none"> Im Setup Eingabe des max. Druckes bzw. Kältemittel entsprechend des Druckaufnehmers z.B. 8 , 18, 25 o. 30 bar
ADR schaltet aus obwohl Anforderung besteht.	<ul style="list-style-type: none"> Fühlerleitung nicht isoliert oder dicht an spannungsführenden Leitungen oder Schützen verlegt. Fehlertoleranz des ADR überschritten. Durch Interferenzstörungen/ Oberwellen in industriellen und gewerblichen Anlagen 	<ul style="list-style-type: none"> Fühlerleitung von spannungsführenden Leitungen entfernen und/oder isolieren. Einbau von Ferriten (Filter) in die Spannungszuführung (je Phase) der ADR
Displayanzeige 0% Ventilator läuft dennoch	<ul style="list-style-type: none"> Es ist noch ein sehr geringer Strom vom Fühleringang oder der SPS Regelung vorhanden 	<ul style="list-style-type: none"> Minimaldrehzahl im Setup von 0% auf 5 – 10% einstellen. Dies schont den Motor erhöht die Lebenserwartung und schaltet den Motor aus wenn kein Anforderung vorhanden ist.
Elektromagnetische Geräusche bei Betrieb im Teillastbereich	<ul style="list-style-type: none"> Bei Langsamläufern insbesondere bei Ventilatoren mit großem Durchmesser können bei sehr langsamen Lauf Brummgeräusche auftreten die durch Resonanz einer mitschwingenden Umgebung noch verstärkt werden können. 	<ul style="list-style-type: none"> In machen Fällen ist die Einstellung einer Mindestdrehzahl bereits eine Lösung. Die Verwendung eines Geräuschfilters (Drossel) in Verbindung mit E-Kondensatoren pro Phase ist jedoch bei Bedarf eine wesentlich Verbesserung zu erzielen
Lauf- und Ventilatorgeräusche durch Resonanz	<ul style="list-style-type: none"> Ventilatoren, auch wenn drehzahlregelbar, sind in der Regel für die volle Drehzahl ausgewuchtet und optimiert. Im unteren Drehzahlbereich kann es zu kleinen Schwingungen kommen die durch Resonanz mit anliegenden Bauteilen eine störendes Geräusch verursachen. 	<ul style="list-style-type: none"> Mindestdrehzahl durch Versuche feststellen und Ventilatormotor damit nach unten begrenzen. Ventilator immer mit voller Drehzahl für mindesten 2-3 sec starten damit wird die Resonanzphase schnell durchfahren und tritt erst garnicht in Erscheinung

20.1 Technische Daten und Einsatzgrenzen

Einspeisung	230/400V (- 15% + 15%) Dreh – oder Wechselstrom, über Software zu definieren.
Frequenz	50 oder 60 Hz +/- 2%, automatische Erkennung über Software
Cos Phi Motor	Automatische Erkennung über Software und Einstellung des Regelverhaltens
Montage, Schutzklasse	Modelle ADR 80 und 230 Schaltschrankeinbau mit Zwangsbelüftung, Schutzklasse IP 20 zwecks Abführen der anfallenden Wärme von ca. 4.5 Watt gesamt pro Ampere.
Einsatzgrenzen	Unterhalb – 18°C und über + 50°C Umgebungstemperatur. Über + 50°C Deklassierung von 2% per Grad Celsius. Relative Feuchte max. 85% nicht kondensierend. Display LCD: Kleinste Temperatur 0°C nur aufgrund der LCD – Anzeige.
Überlast/Anläufe pro Stunde, 2 x max.A für 20 Sekunden, 30 Starts pro Stunde.	

ADR80-230 Ausgabe 5.03	ADR D- 2008	ANW-ADR 80/230	Änd.-Datum.: 27/01/09	Seite 11
---------------------------	-------------	----------------	-----------------------	-----------------

20.2 Vor Inbetriebnahme ist zu überprüfen

1.0	Eingangsspannung richtig – stimmt diese mit der Programmierung überein?
2.0	Flachbandkabel zwischen Display und Regler darf nicht über Starkstrom (230 oder 400V) geführt sein!
3.0	Fühlerkabel dürfen nicht im Kabelkanal zusammen mit Starkstrom (max. 24 V) verlegt sein!
4.0	Wurde abgeschirmtes Kabel für die Fühler verwendet?
5.0	Sind die Brücken entsprechend dem Eingangssignal richtig gesetzt?

21.0 CE – Ausführung und Bescheinigungen

Alle Produkte von MICRONOVA erfüllen die europäischen Normen der elektrischen Sicherheit und elektromagnetischen Verträglichkeit und sind daher mit dem CE-Zeichen versehen. Für jedes Produkt kann daher auf Anfrage die entsprechende Konformitätsbescheinigung gemäß den nachfolgenden EG – Richtlinien zur Verfügung gestellt werden:

- 73/23 für elektrisches Niederspannungsmaterial

- 89/336 für elektromagnetische Verträglichkeit sowie deren Anhänge, Ergänzungen und Einfügungen.

Da Micronova jedoch keine Geräte oder geräteähnliche Produkte herstellt, wie in CEE 89/392 definiert, erfolgt die Erklärung gemäß Artikel 4.2 – Anlage II, Teil B der zuvor genannten Produkte, die zur Montage innerhalb eines Gerätes und Schaltschranks vorgesehen sind.

Die vorstehende Konformitätserklärung verliert ihre Gültigkeit wenn:

- 1) Die Regler nicht entsprechend den technischen Unterlagen und Bedienungsanleitungen eingebaut werden;
- 2) Die Bedienung, Wartung und der Service nicht von entsprechendem Fachpersonal ausgeführt wird;
- 3) Wenn die ohne Schutzgehäuse montierten elektronische Regelplatinen oder Regler nicht so installiert sein, dass sie:
 - gegen elektrostatische Entladungen geschützt sind;
 - die entsprechenden Vorschriften wie z.B. EN 60204-1 nicht eingehalten werden, die speziell für den Punkt: " Schutz gegen Berührung von leitfähigen Materialien und elektrischer Schlag ".
- 4) LCD – Display: bei Montage in der Fronttür oder ähnlich entfällt der Punkt 3.

22.0 Festlegung der Programmierung (Werte in Bar / °C oder X eintragen)

Datum		Serie - ADR		Auftrag		Gerätetype	
-------	--	-------------	--	---------	--	------------	--

SET - UP Parameter

1	BETRIEB MIT	DREHSTROM		WECHSELSTROM			
2	KONFIGURATION SERIALE:	I/O		2400		9600	
3	ANZAHL FÜHLER/DRUCKAUFN.	ANZAHL					
4	AUSGANGSPHASE MINIMAL	PROZENTWERT					
5	AUSGANGSPHASE MAXIMAL	PROZENTWERT					
6	ANLAUF 100% START FÜR	SECONDI					
7	NETZ ADRESSE	NUMERO					
8	FÜHLER/D-AUFNEHMER	1 SOLLWERT		2 SOLLWERTE			

1. Fühler oder Druckaufnehmer Eingang IN1 (S1 oder S2 nur sichtbar wenn 2 Fühler definiert)

9	S1 – BETRIEBSWEISE	IN DRUCK		IN TEMPERATUR		IN VOLT	
10	S1 – FÜHLER – TYPE IN	STROM 4 – 20 mA		STROM 0 – 20 mA		SPANN. 0 – 10 V	
11	S1 – FÜHLERBEREICH MAX.	WERT in BAR					
12	S1 – EINGABE REGELWERTE	IN BAR		IN °C			
13	S1 – KÄLTEMITTEL TYPE	ART					
14	S1 – MODO FUNZ.:	CHILLER		HEAT PUMP			

2. Fühler oder Druckaufnehmer Eingang IN2 (nur sichtbar wenn zwei Fühler definiert sind!)

15	S2 – BETRIEBSWEISE	IN DRUCK		IN TEMPERATUR		IN VOLT	
16	S2 – FÜHLER – TYPE IN	STROM 4 – 20 mA		STROM 0 – 20 mA		SPANN. 0 – 10 V	
17	S2 – FÜHLERBEREICH MAX.	WERT in BAR					
18	S2 – EINGABE REGELWERTE	IN BAR		IN °C			
19	S2 – KÄLTEMITTEL TYPE	ART					
20	S2 – MODO FUNZ.:	CHILLER		HEAT PUMP			

REGEL Parameter

1. Fühler oder Druckaufnehmer

21	S1 – REGELBE. BEI	Beginn Regelung :Bar		Beginn Regelung: °C			
22	S1 – REGELLENDE BEI	Ende Regelung :Bar		Ende Regelung: °C			
23	S1 – REGELSOLLW. BEI	Sollwert in BAR		Sollwert in °C			
24	S1 – PROPORTION. BAND	Regelbreite in BAR		Regelbreite in °C			

2. Fühler oder Druckaufnehmer

25	S2 – REGELBE. BEI	Beginn Regelung :Bar		Beginn Regelung: °C			
26	S2 – REGELLENDE BEI	Ende Regelung :Bar		Ende Regelung: °C			
27	S2 – REGELSOLLW. BEI	Sollwert in BAR		Sollwert in °C			
28	S2 – PROPORTION. BAND	Regelbreite in BAR		Regelbreite in °C			

Hinweis: Vor dem Ausfüllen eventuell Kopie für weitere Anlagen anfertigen.

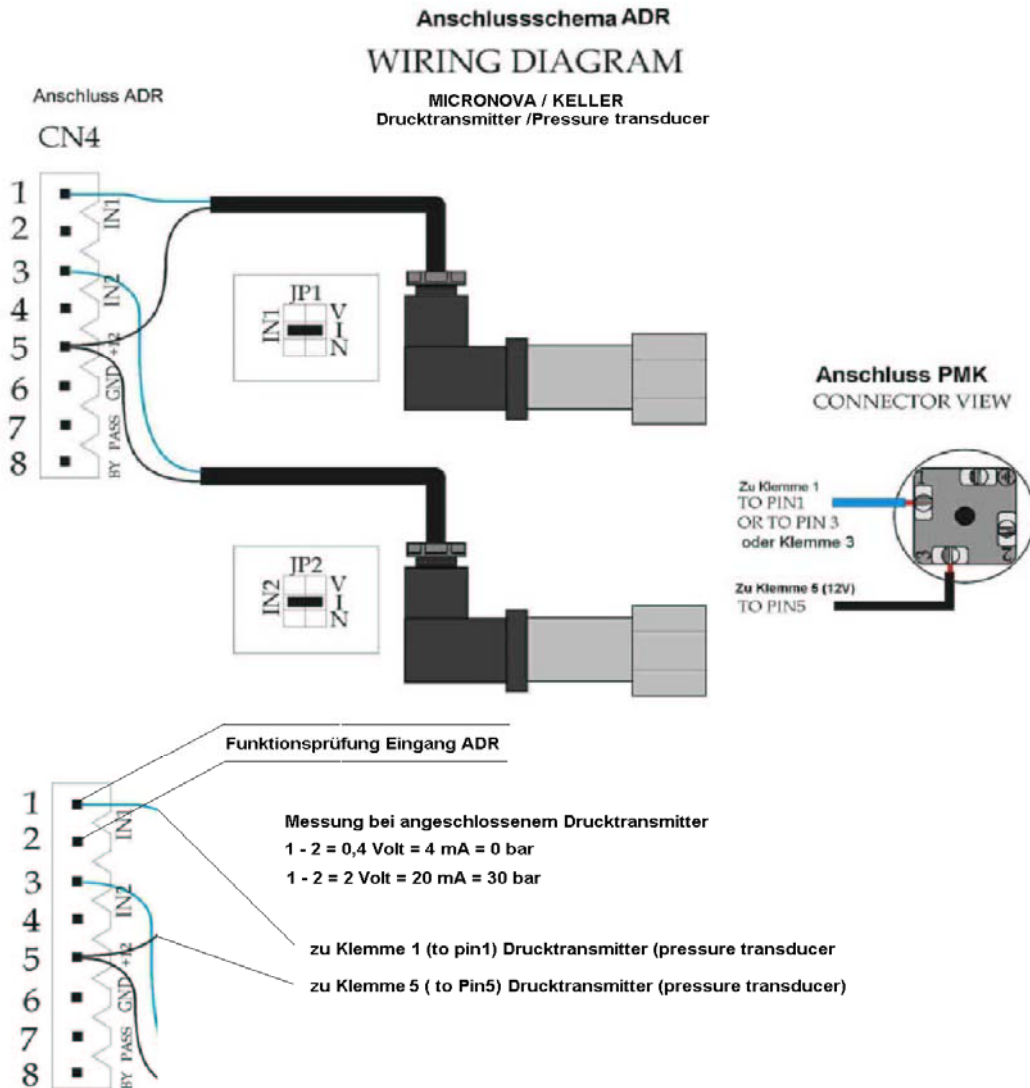
22.1 Service, Kundendienst, technische Information

Bitte wenden Sie sich bezüglich weiterer Fragen, auch solche die Service und Kundendienst betreffen immer an Ihren direkten Vorlieferanten. Dieser ist über Installation und Details informiert und kann sich bei weitergehenden Rückfragen an uns wenden:

Ries GMBH Rudolf – Diesel – Strasse 10 D 64569 Nauheim Tel.: 06152 – 97410 Fax : 06152 – 97421 Email: info@ries-gmbh.de , Homepage: www.ries-gmbh.de	MICRONOVA s.r.l Via A. Niedda 3 I - 35010 Vigonza (PD) Tel.: (39) 049 8931563 - Fax: (39) 049 8931346
--	---

ADR80-230 Ausgabe 5.03	ADR D- 2008	ANW-ADR 80/230	Änd.-Datum.: 27/01/09	Seite 12
---------------------------	-------------	----------------	-----------------------	-----------------

23.0 Anschluss PMK Druckaufnehmer



23.1 Hinweise zur Installation der Druckaufnehmer

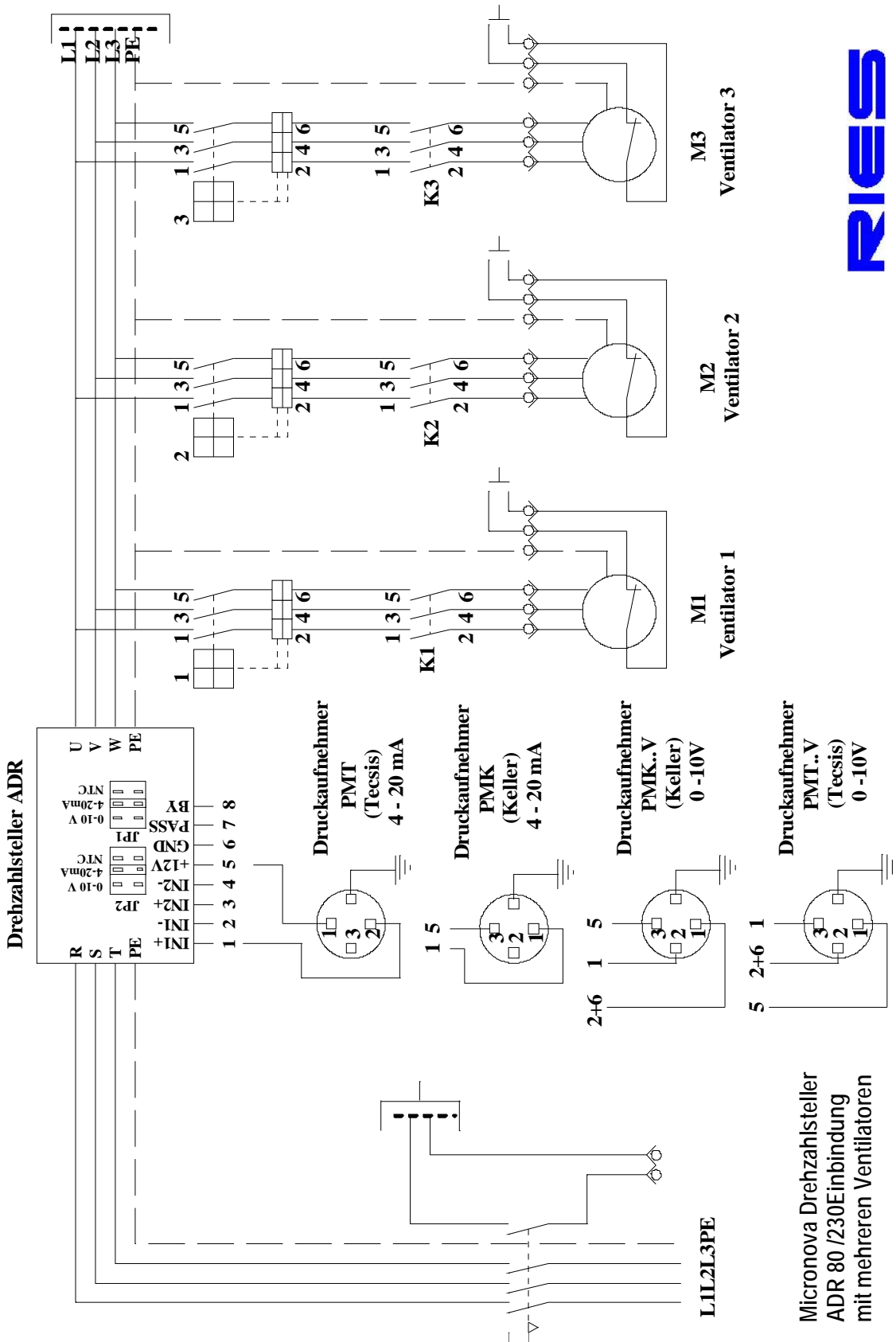
Bei Leitungslängen > 6 m zwischen Druckaufnehmer und Regelplatine muss das Eingangssignal zum ADR auf Störungen durch äußere Beeinflussungen (EMV) überprüft werden. Durch elektromagnetische Einstrahlung kann ein falsches Signal den ADR zu einer Fehlermeldung veranlassen und/oder falsche Parameter als Grundlage für die Regelung verwenden. Wenn erforderlich sind Entstörmaßnahmen durchzuführen.

Zur Vermeidung elektrischer Störungen sollten die Verbindungsleitungen zwischen Druckaufnehmer oder NTC-Fühler zur Regelplatine ADR nie parallel zu Netzleitungen oder in der unmittelbaren Nähe zu Motorschützen verlegt werden.

23.2 Hinweise zu elektromagnetischen Störquellen

U.U. ist schon eine metallische Abschottung zwischen der möglichen Störquelle und der Regelplatine ausreichend um einen Einfluss der Störquelle zum Regelorgan ausreichend zu reduzieren.

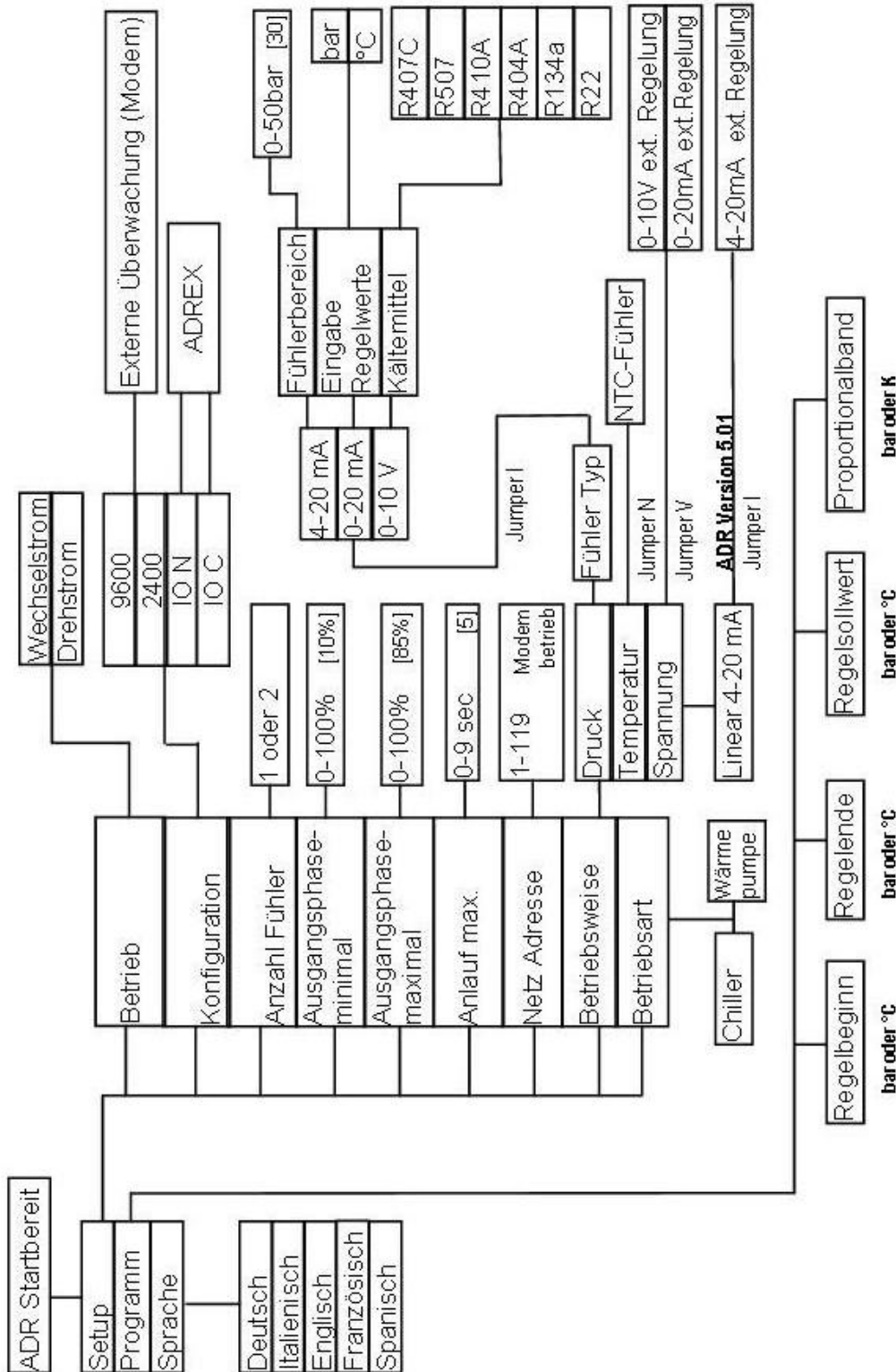
24.0 ADR80/230 Anschluß von mehreren Ventilatoren und unterschiedlichen Druckaufnehmern



Micronova Drehzahlsteller
ADR 80 /230Einbindung
mit mehreren Ventilatoren



25.0 ADR 80_230 Setup und Programmierung über Display



26.0 Fernbedienung/Störmeldung -Zusatzplatine ADR EX (Zubehör)

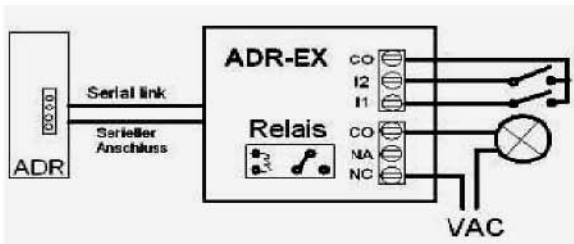
Die Verwendung der Platine ADR EX erfordert in den SET-UP Parametern anstelle 2400 oder 9600 Baud die Einstellung von **I/O O** oder **I/O C**

Konfiguration

Seriell: IO O oder IO C

Die Zusatzplatine ADR EX ermöglicht über ihren Anschluss auf den Ausgang SERIAL des ADR verschiedene digitale Funktionen durchzuführen d.h.: **EINGÄNGE:** Externe Freigabe, externer Bypass-Betrieb (100%), **AUSGÄNGE:** Störrelais. Die Ein-/Ausgänge sind potentialfrei anzuschließen. **Hinweis:** Beim Einsatz von ADR – EX wird die serielle Schnittstelle belegt und eine Vernetzung ist nicht mehr möglich. **Lieferumfang Zusatzplatine ADR - EX (ZPK01):** Verbindungskabel für Schnittstelle SERIALE, Distanzstifte zur Befestigung auf Montagegrundplatte. Schutzart IP 22 – nur für Schaltschrankeinbau geeignet.

ADR80/ 230



Anzeige wenn Eingang CO-I1 geöffnet ist

Externe Freigabe fehlt



ADR-EX Eingang	INPUT (Externe Freigabe)	
Kontakt	Funktion	
CO	Common	
I1	Externe Freigabe CO-I1=Offen: ADR Ausgang	0%
	CO-I1=Geschlossen: ADR in Betrieb	
I2	By Pass CO-I2=Offen: ADR in Betrieb CO-I2= geschlossen: ADR auf 100%	

Einstellung	ADR-EX Relais Ausgang / OUTPUT RELAY - Störmeldung			
	I/O O		I/O C	
	CO-NA	CO-NC	CO-NA	CO-NC
Normaler Betrieb ADR	Offen	Geschlossen	Geschlossen	Offen
Alarm oder Fehlfunktion von ADR	Geschlossen	Offen	Offen	Geschlossen

26.1 Installation ZPK01 (ADREX) im Gehäuse ADR 80 / 230



1.Beispiel: Adrex auf Trafo montiert

2.Beispiel: Adrex an Innengehäuse montiert

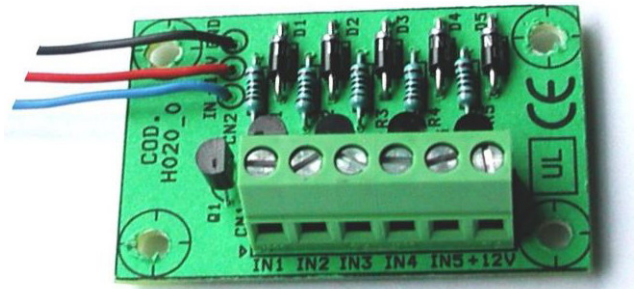


27.0 AVM 5 Auswahlverstärkermodul für den Anschluss bis 5 Druckaufnehmer

27.1 ALLGEMEINE BESCHREIBUNG DES PRODUKTES

Das Auswahlverstärkermodul AVM 5 ermöglicht den gemeinsamen Anschluss von bis zu 5 Druckaufnehmern 4–20 mA an ein ADR 80 oder ADR 230. Nach Anschluss an den ADR wird der jeweils höchste Druck der angeschlossenen Druckaufnehmer die Regelung der angeschlossenen Ventilatoren übernehmen.

Das Interfacemodul AVM 5 hat fünf Eingänge für die Druckaufnehmer und einen Ausgang für den ADR Anschluss.



Platinenausführung

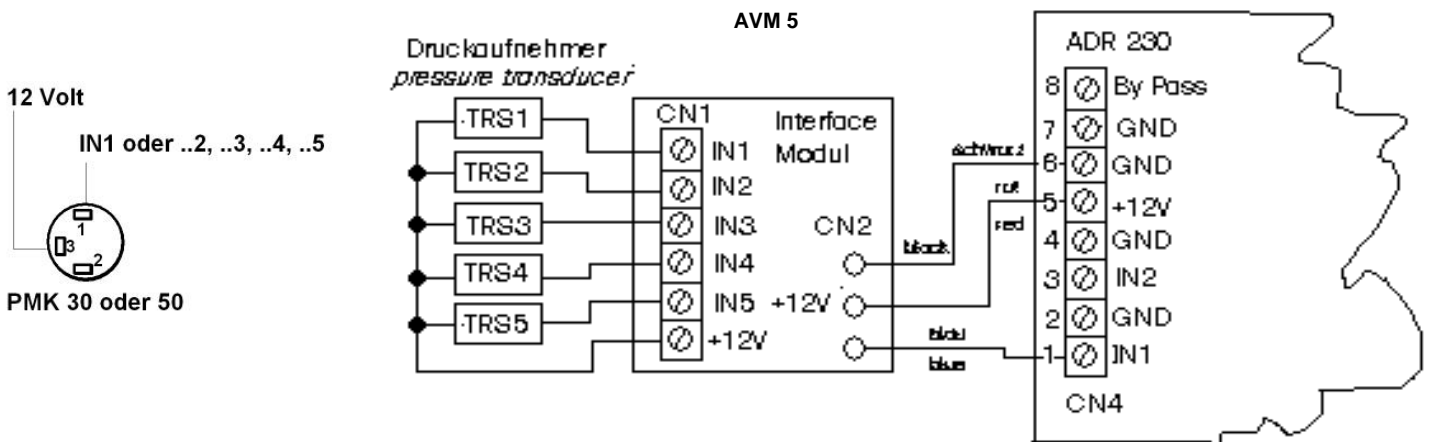
EINGANG	AUSGANG
Eingang In1, In2, In3, In4, In5 für 4-20 mA Druckaufnehmer	Für Eingang IN1 des ADR

27.2 VERBINDUNGEN

Verbindungsblock	Klemme	Klemmenbezeichnung	Beschreibung	Art des Signals
CN1	1,.....,5	IN1, ... ,IN5	Anschluss für 5 Druckaufnehmer	4-20 mA
	6	+12V	Spannung für Druckaufnehmer	+12V
CN2	1	IN	Ausgang für Eintritt IN1 des ADR	4-20 mA
	2	+12V	Spannung für Interface AVM 5	+12V
	3	GND	Masse	

27.3 Anschlussschema

Abmessungen	mm
Länge	36
Breite	33



28.0 Potentiometeranschluss und Einstellungen für ADR 70 und ADR 80/230

28.1 ADR 70

Nachträglicher Einbau/Anschluss des Potentiometers

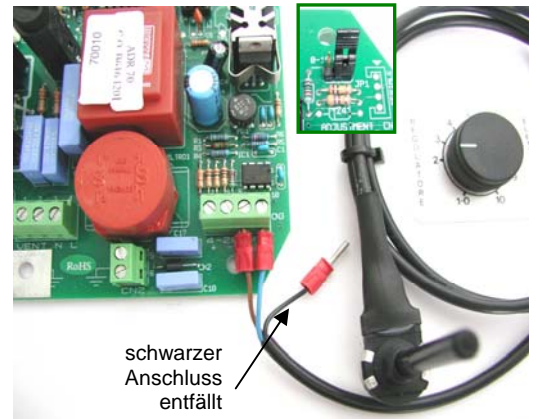
Einstellung über D-LCD Display und auf ADR 70 Platine

1. Einstellung Jumper JP1 auf Temperatur auf Platine
2. Einstellung über Setup und Regelung über Display um eine maximalen Regelbereich über den Potentiometer zu erreichen

- Setup:
1. Einstellung auf Temperatur.
 2. Minimale Drehzahl: 10% (ist obligatorisch auch zum Schutz des Ventilators/-motors)
 3. Maximale Drehzahl: 100% (oder niedriger wenn gewünscht)

- Regelung:
4. Start bei 20°C*
 5. Ende bei 60°C
 6. Proportionalband 20 K*
 7. Sollwert 40 °C*

* Die Temperaturanzeigen dienen nur der Einstellung und stellen keine realen Werte dar im Betrieb mit einem Potentiometer.



28.2 ADR 80 / 230

Nachträglicher Einbau des Potentiometers

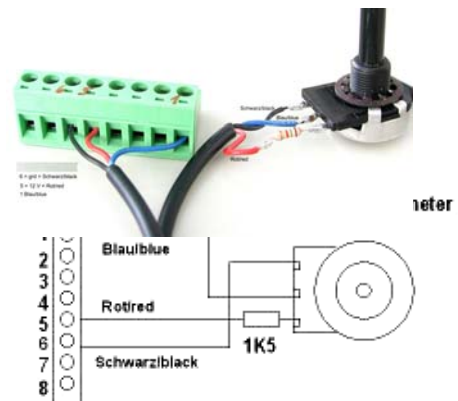
Einstellung über D-LCD Display auf der ADR 80 und ADR 230 Platine

Mit dem Display D-LCD sind im Setup einzustellen

1. Drehstrom oder Wechselstrom
2. Betriebsweise: Volt

Mögliche weitere Einstellung im Setup

3. Minimale Drehzahl (Ausgangsphase)
z.B. 15% um den Motor zu schonen
4. Maximale Drehzahl (Ausgangsphase)
z.B. 85 % um die Drehzahl nach oben zu begrenzen



28.3 ADR 80/230 DP mit Potentiometer

ADR 80 POT und ADR 230 POT (ohne Display)

Bei diesen Modellen ist der Potentiometer bereits im Frontdeckel des Alu-Druckgussgehäuses bereits eingebaut und die Verdrahtung zur 8 poligen Klemmleiste vorgenommen. Die Jumper JP1 und JP2 sind ebenso auf „Volt“ gebrückt.

Bauseitig sind die unter Punkt 2 und 3 aufgeführten Einstellungen über das Setup mittels D-LCD Display vorzunehmen. Das Display wird anschließend nicht für den Betrieb benötigt.

ADR 80 DPOT und ADR 230 DPOT (mit Display)

Bei diesen Modellen ist der Potentiometer zusammen mit dem Display D-LCD im Frontdeckel des Alu-Druckgussgehäuses bereits eingebaut und die Verdrahtung zur 8 poligen Klemmleiste vorgenommen. Die Jumper JP1 und JP2 sind ebenso auf „Volt“ gebrückt.

Über das eingebaute Display D-LCD sind lediglich die Einstellungen, die unter Punkt 2 und 3 erwähnt sind, vorzunehmen. Das Display ermöglicht die Darstellung der jeweiligen Drehzahl und ermöglicht die Verwendung des Drehzahlstellers als Drehzahlregler



Änderungen jederzeit vorbehalten

29.0 Erweiterungen ab Software (Eprom-Version) 5.0

- Es wird ab Version 5.0 ein größerer, schnellerer Eprom (Flash Memory), der gelötet ist, verwendet.
- Ein Software-Update wird zukünftig, sofern es gewünscht wird, über die RS 232 Schnittstelle, ermöglicht. Hierfür wird ein Bootlader benötigt und lieferbar sein. Ein Update über das Internet in Verbindung mit einem GPRS Phone ist in Planung.
- Über ein Datalogger und die RS232 Schnittstelle wird eine Datenerfassung ermöglicht werden die einerseits eine Registrierung der Betriebsdaten aber auch eine Ausfallanalyse ermöglicht
- Durch die größere Speicherkapazität ist eine Spracherweiterung für das Setup, die Programmierung und die Darstellung der Betriebsdaten in folgenden Sprachen möglich: Deutsch, Englisch, Italienisch, Französisch, Spanisch.
- In der Software wurde eine höhere Toleranz gegenüber Frequenzschwankungen implementiert, die z.B. bei Betrieb mit Notstromaggregaten auftreten können. Die gilt für den Betrieb in 50 wie auch 60 Hz Netzen.

Erweiterung Software Version 5.01 (Nicht Standard)

- Durch das Übertragen der Firmware 5.01, mittels BootLoader, können die ADR Regler 80 und 230 auch über eine externe Ansteuerung (z.B. SPS) mit 4-20 mA gesteuert werden. Hierbei entfällt die externe Ansteuerung 0-10 V aber alle anderen Funktionen über Temperaturfühler und Druckaufnehmer bleiben erhalten

Modell	Bestell - Bezeichnung	Bemerkung	VK-Preis €
Ventilatorsteuerung/ Drehzahlsteuerung/ Drucksteuerung			
ADR 40 Drehzahlregler Platine Für Schaltschrankeinbau für 1 Druckaufnehmer und/oder 1 Temperaturfühler	ADR40	Elektronischer Drehzahlregler durch Phasenanschnitt (TRIAC), für Wechselstrom 230V/1Ph/50-60Hz, für Strom bis max 4 A , Breite: 90 mm, Höhe: 85 mm, Tiefe: 40 mm Kein Bedienteil (D-LCD) erforderlich	52,00
ADR 40 DP Drehzahlregler in Alu- Druckgussgehäuse (IP55) für 1 Druckaufnehmer und/oder 1 Temperaturfühler	ADR 40 DP	Drehzahlsteller ADR 40 montiert, in Alu Druckgussgehäuse, IP55, Wechselstrom 230V/1Ph/50-60Hz, für Strom bis max 4 A , Breite: 97 mm, Höhe: 120 mm, Tiefe: 60 mm Einstellung über Trimmer – Kein Bedienteil (D-LCD) erforderlich	70,00
ADR 40 D30K Bausatz bestehend aus ADR40DP und PMK30K	ADR40D30K	ADR 40DP mit 1 Druckaufnehmer PMK30K als Bausatz (nicht montiert)	114,00
ADR 40 DN Bausatz bestehend aus ADR40DP und NTC Fühler	ADR40DN	ADR 40DP mit 1 NTC Temperaturfühler als Bausatz (nicht montiert)	79,00
ADR 70 Drehzahlregler ohne Display (Platine) für Schaltschrankeinbau und 1 Druck/Temp-Aufnehmer	ADR70	Elektronischer Drehzahlregler durch Phasenanschnitt (TRIAC), für Wechselstrom 230V/1Ph/50-60Hz, max. Strom 8 A Breite: 105 mm, Höhe: 115 mm, Tiefe: 40 mm Ab Version 1.9 auch für R 410 geeignet	88,00
ADR 70 DP Drehzahlregler in Alu- Druckgussgehäuse für 1 Druck/Temp- Aufnehmer	ADR70DP	Drehzahlsteller ADR 70 montiert, in Alu Druckgussgehäuse, IP54, Wechselstrom 230V/1Ph/50-60Hz, max. Strom 8 A Breite: 110 mm, Höhe: 135 mm, Tiefe: 65 mm Ab Version 1.9 auch für R 410 geeignet	100,00
ADR 80 Drehzahlregler ohne Display (Platine) für Schaltschrankeinbau und 2 Druck/Temp-Aufnehmer	ADR80	Elektronischer Drehzahlregler durch Phasenanschnitt (TRIAC), für 400V/3ph/50- 60Hz bzw. 230V/1Ph/50-60Hz, max. Strom 8 A pro Phase Breite: 200 mm, Höhe: 160 mm, Tiefe: 80 mm Auch für R 410 einsetzbar	172,00
ADR 80- 480 Drehzahlregler	ADR80-480	Elektronischer Drehzahlregler wie ADR 80 für 480V/3ph/50-60Hz bzw. 500V/3 Ph/50-60 Hz (± 10%)	200,00
ADR 80 DP Drehzahlregler mit Display in Alu-Gußgehäuse Für 2 Druck/Temp-Aufnehmer	ADR80DP	Elektronischer Drehzahlregler durch Phasenanschnitt (TRIAC), für 400V/3ph/50- 60Hz bzw. 230V/1Ph/50-60Hz, max. Strom 8 A pro Phase in verschraubbarem Alu-Guß- gehäuse, IP54, mit LCD Display für 400V/3ph/50-60Hz bzw. 230V/1Ph/50-60Hz Auch für R 410 einsetzbar	334,00
ADR 80- 480 DP Drehzahlregler	ADR80-480DP	Elektronischer Drehzahlregler wie ADR 80 DP für 480V/3ph/50-60Hz bzw. 500V/3 Ph/50-60 Hz (± 10%)	396,00
ADR 80 DPHS Drehzahlregler mit Display in Alu-Gußgehäuse Für 2 Druck/Temp-Aufnehmer und Hauptschalter	ADR80DPHS	Elektronischer Drehzahlregler wie ADR80DP jedoch mit Hauptschalter zur Unterbrechung der Stromzufuhr zu den Ventilatoren Auch für R 410 einsetzbar	470,00
ADR 230 Drehzahlregler ohne Display (Platine) für Schaltschrankeinbau und 2 Druck/Temp-Aufnehmer	ADR230	Elektronischer Drehzahlregler durch Phasenanschnitt (TRIAC), für 400V/3ph/50- 60Hz bzw. 230V/1Ph/50-60Hz, max. Strom 23 A pro Phase Breite: 200 mm, Höhe: 160 mm, Tiefe: 110 mm Auch für R 410 einsetzbar	268,00
ADR 230 DP Drehzahlregler mit Display in Alu-Gußgehäuse für 2 Druck/Temp-Aufnehmer	ADR230DP	Drehzahlsteller ADR 230 montiert in verschraubbarem Alu-Gußgehäuse, IP54, mit LCD Display für 400V/3ph/50-60Hz bzw. 230V/1Ph/50-60Hz Auch für R 410 einsetzbar	423,00
ADR 230 DPHS Drehzahlregler mit Display in Alu-Gußgehäuse für 2 Druck/Temp-Aufnehmer	ADR230DPH S	Elektronischer Drehzahlregler wie ADR230DP jedoch mit Hauptschalter zur Unterbrechung der Stromzufuhr zu den Ventilatoren Auch für R 410 einsetzbar	570,00
LCD-Display für ADR 70, 80, 230 und MC Modelle	D-LCD	Kommunikationsdisplay LCD Zum Einbau in Schaltschrank oder für wechselnden Einsatz z.B. mit dem ADR 70, 80, 230, MC - mit 0,9m Anschlusskabel	70,00



Modell	Bestell - Bezeichnung	Bemerkung	VK- preis €
Drehzahlsteller			
ADR 70 POT Drehzahlsteller	ADR70POT	Drehzahlsteller im Alu Druckgussgehäuse Für Wechselstrom 230/1/50-60 mit angebauten Potentiometer in Frontblende für stufenlose Drehzahländerung von Motoren bis max. 8 A	140,00
ADR 80 DPOT Drehzahlsteller	ADR80POT	Drehzahlsteller wie oben jedoch für geeignete Wechsel- und Drehstrommotoren bis max. 8 A pro Phase mit Potentiometer und LCD Display in Frontblende (ohne Abb).	378,00
ADR 230 DPOT Drehzahlsteller	ADR230POT	Drehzahlsteller wie ADR80DPOT jedoch für geeignete Wechsel- und Drehstrommotoren bis max. 23 A pro Phase o.Abb.	515,00
Zubehör			
Druckaufnehmer für ADR 40, 70, 80, 230 und weitere Regler	PMK30	Druckaufnehmer 0 bis 30bar, 4- 20 mA m.7/16-20UNF Innengew. m. Schraderöffner, 2 Leitertechnik, Edelstahl Gehäuse, DIN Stecker	80,00
	PMK50	Druckaufnehmer 0-50 bar, 4-20 mA sonst wie PMK30 Im besonderen für das Kältemittel R 410	
	PMK8	Wie PMK30, -0,5 bis 8 bar, 4-20mA	80,00
	PMT18	Druckaufnehmer 0 bis 18 bar, 4-20 mA m.7/16-20UNF Innengew. m. Schraderöffner, 2 Leiter, Edelstahlgeh., DIN Stecker	90,00
	PMK30V	Druckaufnehmer 0 bis 30bar, 0-10V m.7/16-20UNF Innengew. m. Schraderöffner, 3 Leiter, Edelstahlgeh., DIN Stecker	80,00
	PMK18V	Wie PMK30V jedoch 0 bis 18 bar, 0-10V	
	PMK8V	Wie PMK30V jedoch -0,5 bis 8 bar, 0-10V	
	PMT18V	Druckaufnehmer 0 bis 18 bar, 0-10V m.7/16-20UNF Innengew. m. Schraderöffner, 3 Leiter, Edelstahlgeh., DIN Stecker	90,00
	PMT7V	Wie PMT18V jedoch, -0,8 bis 7 bar, 0-10V	
NTC-Fühler	TNTC6	Mit Anschlusskabel 6 m für ADR 40, 70, 80, 230 und weitere Micronova Regler	11,40
Tauch- Temperaturfühler	TFNTC6	Hülse 6 x 45 mm, NTC 10 kOhm, Fühlerkabel Silikon, Taupunktfest, Länge 6 m	16,00
Tauchhülse	TH 060	G 1/2", Cu/MS-NI Sw21, PG7-Verschraubg u. Silikondichtung, für Tauchfühler TFNTC6	17,20
Außen-Temp.-Fühler für ADR 40,70,80,230	ARNTC	Außen-Raum-Temp-Fühler (NTC) IP54 zum Anschluss an ADR Regler zur temp.-abhängigen Drehzahlregelung 50x52x35mm	29,00
Zusatzplatine ADREX für eine externe Freigabe und Störmeldung	ZPK01	zum An/Einbau in ADR Modelle 80, 230 an serielle Schnittsteller ADR	36,50
Flachbandkabel 2 m mit 2 IDC Stecker,	FBK2	für ADR/MC und LCD Display z.B. für Schaltschrank einbau	21,50
Flachbandkabel 0,9m mit 2 IDC Stecker	FBK09	für ADR/MC und LCD Display Gehört zum Lieferumfang von D-LCD	19,50
Auswahlverstärker modul für 5 Druckaufnehmer	AVM 5	Auswahlverstärker für 5 Druckaufnehmer 4-20 mA für Anschluss an ADR 80 und ADR 230 (Platinenausführung) Der höchste Druck regelt die Drehzahl	48,00
Drehzahlsteller	ADRPOT	Drehzahlsteller (Potentiometer) 10kΩ zum Einbau in eine Frontblende für stufenlose Drehzahländerung mit dem ADR 70, 80, 230	45,00

