

ADR010

Elektronischer

Electronic Motor

Drehzahl Controller

Speed Controller

Technische Spezifikation

Technical specification



Universeller Controller mit 0-10V Ausgang

Universal Controller with 0-10V output

EC Motoren

EC Motors

Inverter für Motoren

Inverter for Motors

Inverter für Pumpen, Ventilatoren

Inverter for pumps, fan units

Inverter für Verdichter

Inverter for compressors

TRIAC und Transformatoransteuerung

TRIAC and Transformer control

1. ADR010 Betriebsarten

Der ADR010 kann in den folgenden Betriebsarten betrieben werden:

STARTBEREIT: Das Gerät ist eingeschaltet und startbereit um die automatische Drehzahlregelung zu starten, aber die Regelung ist noch aus und es wird kein Signal an den Motor oder Wechselrichter gesendet (Drehzahl = 0)

BETRIEB's Modus : Die automatische Drehzahlsteuerung ist in Funktion; wenn Bypass und Alarm es erlauben, dass ein Signal des ADR010 an den Wechselrichter entsprechend der Einstellung und gemessenen Daten der Sensoren gesendet wird.

HANDBETRIEB: Das Signal an den Motor/Inverter wird direkt durch den Benutzer, der die Geschwindigkeit im Bereich von 0-100% festlegen kann, gesteuert. (Die automatische Drehzahlregelung ist ausgeschaltet).

Dies sind die einzigen 3 Betriebsarten, in denen der ADR010 betrieben werden kann. Die Ein/Aus-Taste ermöglicht es, zwischen Startbereit und Betrieb zu wechseln. Die linke und rechte Taste ermöglicht es zwischen Startbereit und Manuell umzuschalten.

Während des Betriebszustandes, kann die automatische Drehzahlregelung dann nicht tatsächlich ausgeführt werden, wenn ein Alarm aufgetreten ist oder wenn der Bypass geschlossen ist (im Falle eines einzelnen Sensors oder bei 2 verbundenen Sensoren).

2. Bypass-Eingang

Bypass geöffnet o. geschlossen hat folgende Bedeutungen

-Bei 2 Sensoren, die "unabhängig" von einander arbeiten der geöffnete/geschlossene Bypass entscheidet, welcher Sensor die Regelung beeinflusst:

- o Bypass offen: Sensor 1 steuert die Regulierung
- o Bypass geschlossen: Sensor 2 steuert die Regelung

-Bei 2 Sensoren die als "verbundene" Sensoren arbeiten (das ist die normale Funktion):

- o Bypass offen: Der Sensor mit dem höchsten Temp/Druck steuert die Regelung (Chiller) bzw. im Wärmepumpenbetrieb der niedrigste Temp/Druck
- o Bypass geschlossen: Drehzahl 100%

-Bei 1 Sensor:

- o Bypass offen: Sensor 1 steuert die Regelung
- o Bypass geschlossen: Motordrehzahl auf 100%

Die bisherigen Optionen haben ihre Bedeutung nur im Betriebsmodus des ADR010, nicht im "Startbereit" oder im "Handbetrieb" Modus.

1. ADR010 Operating modes

ADR010 can operate in the following states:

-READY mode: the device is powered and ready to start the automatic fan speed regulation, but the regulation is actually off and no signal is sent to the inverter (fan speed = 0%)

RUN mode: The automatic fan speed regulation is on; if bypass and alarm allow it, a signal is sent to the inverter according to ADR010 setting and data measured by sensors.

MANUAL mode: The signal sent to inverter is directly controlled by the user who can decide the fan speed in the 0-100% range (the automatic fan speed regulation is off).

These are the only 3 modes in which ADR can operate. The ON/OFF key allows to switch among READY and RUN mode, the left and right key allows to switch among READY and Manual mode.

During the RUN mode, the automatic speed regulation may not actually run if alarms occur, or if the bypass is closed (in case of single sensor or 2 related sensors).

2. Bypass input

Bypass open or closed has the following meanings

-When there are 2 sensors that work as independent sensors, the bypass open/closed decides which sensor controls the regulation:

- o Bypass open: Sensor 1 controls the regulation
- o Bypass closed: Sensor 2 controls the regulation

-When there are 2 sensors and they work as related sensors (normal function):

- o Bypass open: Highest temp/press controls the chiller regulation, lowest temp/press controls the heat pump regulation.
- o Bypass closed: fan speed at 100%

-When there is only 1 sensor:

- o Bypass open: Sensor 1 controls the regulation
- o Bypass closed: Fan speed at 100%

The previous options have their functions only in the ADR010 RUN mode, not in READY or MANUAL mode.

3. Sensor Anschlüsse und Setup

Folgende Anschlüsse sind möglich:

-1 **Externe Ansteuerung (0-10V oder 4-20mA)** an Eingang IN1
(es ist nicht möglich, IN2 verwenden)

Sensoren Anzahl: 1

Sensor Typ: EXT Regelung -0-10V

Steuersignal Typ: Spannung 0-10V oder Strom 4-20mA

-1 oder 2 NTC Temperatursensoren 10k am Eingang IN1 + IN2

Sensoren Anzahl: 1 oder 2

SENSOR Typ: Temperatur

Steuersignal TYPE: NTC 10kOhm (keine weitere Eingabe erforderlich)

-1 oder 2 Drucksensoren am Eingang IN1 und IN2

Sensoren Anzahl: 1 oder 2

SENSOR TYP: DRUCK

Steuersignal Typ: Spannung 0 - 5V, 0 - 10V,

Strom 4-20mA oder 0-20mA

Hinweis: Wenn die Anzahl der Sensoren 1 ist, nur Eingang IN1 verwendet.

4 Fühler/Sensor Alarm

Sensor Alarm tritt nur auf wenn der ADR010 im Betriebs-Modus ist und der Bypass-Schalter nicht verhindert, dass die automatische Geschwindigkeitsregelung (d.h. der Bypass-Schalter nicht geschlossen ist, wenn nur 1 oder 2 verbundene Sensoren vorhanden sind).

Alarm Bedingungen überprüfen:

- Nur beim ersten Sensor, wenn Sensorenanzahl = 1
- an beiden Sensoren, wenn Sensoren Anzahl = 2, und der Sensoren MODUS = „Verbunden“ ist
- Nur bei dem Sensor der durch den Bypass-Schalter ausgewählt wurde, wenn Sensorenanzahl = 2, und Sensoren Modus = „UNABHÄNGIG“

Drucksensoren mit Signaltyp 4-20mA oder 0-5V und eine externe Ansteuerung mit Signaltyp 4-20mA können in den Alarmzustand treten, wenn der gemessene Strom kleiner ist als 4 mA oder die gemessene Spannung größer als 5V ist. Ein weiterer Alarmzustand mit einem Drucksensor kann mit einer Regulierung in °C eintreten, wenn Daten für Druck-Temperatur-Umwandlung nicht verfügbar sind. Das ist der Fall wenn der Temperatursensor den Alarmzustand feststellt für gemessene Temperaturen die niedriger als -40 ° C oder höher als 80 ° C betragen.

Ein Sensor ist in Alarm, wenn die gemessenen Werte weniger als 4% des Messbereichs aus den beiden unteren und oberen Messgrenzen erreichen.

Wenn der einzige aktive Sensor im Alarmzustand ist, stoppt die automatische Geschwindigkeitsregelung und die Geschwindigkeit wird auf 100% heraufgesetzt. Wenn bei zwei miteinander „verbundenen“ Sensoren nur einer von den beiden im Alarmzustand ist, wird die automatische Regelung, unter Berücksichtigung des nicht in Alarm befindlichen Sensors, fortgesetzt.

Sensors connection and setup

Is it possible to connect:

-1 external control (0-10V or 4-20mA) on input IN1
(it is not possible to use IN2)

SENSORS NUMBER: 1

SENSOR TYPE: EXT CONTROL 0-10V

INPUT TYPE: VOLTAGE 0-10V, CURRENT 4-20mA

-1 or 2 NTC Temperature sensors 10kΩ on input IN1 + IN2

SENSORS NUMBER: 1,2

SENSOR TYPE: TEMPERATURE

(INPUT TYPE: NTC, no item menu)

1 or 2 Pressure sensors on input IN1 and IN2

SENSORS NUMBER: 1,2

SENSOR TYPE: PRESSURE

INPUT TYPE: VOLTAGE 0-5V, VOLTAGE 0-10V,
CURRENT 4-20mA, CURRENT 0-20mA

Note: if SENSORS NUMBER is set to 1, only IN1 can be used.

4. Sensors alarm

Sensor alarms occur only when ADR010 is in RUN mode and bypass switch is not preventing the automatic speed regulation (i.e. bypass switch is not closed when there is only 1 sensor or 2 related sensors).

Alarm conditions are checked:

- only on the first sensor if SENSORS NUMBER = 1
- on both sensors if SENSORS NUMBER = 2, and SENSORS MODE = RELATED
- only on the sensor selected by the bypass switch if SENSORS NUMBER = 2, and SENSORS MODE = INDEPENDENT

Pressure sensor with input type 4-20mA or 0-5V and external control with input type 4-20mA can be in alarm when the measured current is less than 4mA or the measured voltage is greater than 5V, respectively. Another alarm condition is in case of pressure sensor with regulation value in Celsius when data for pressure-temperature conversion are not available. In case of temperature sensor the alarm condition is verified for measured temperature lower than -40°C or greater than 80°C.

A sensor is considered in alarm when its measured value is distant less than 4% of the measuring range from the two inferior and superior measuring limits.

If the only active sensor is in alarm, the automatic speed regulation stops and the fan speed is set to 100%. If there are two related sensors, and just one of the two is in alarm, the automatic regulation goes on considering the measure of the non-in-alarm sensor.

Druck-Temperatur Umrechnungstabelle

Pressure-Temperature Conversion Table

Die nachstehend Tabelle zeigt die Druck- und Temperaturwerte die den einzelnen Kältemittel in der Firmware des ADR010 im Bereich -40 bis $+80^{\circ}\text{C}$ (4 K Abstufung) zugrunde liegen.
The following table shows the pressure values for each refrigerant in the temperature range $-40 \div 80^{\circ}\text{C}$ (4 K step)

Temperatur (°C)	-40	-36	-32	-28	-24	-20	-16	-12	-8	-4	0	4	8	12	16	20	24	28	32	36	40	44	48	52	56	60	64	68	72	76	80
Refrigerant																															
R22	1,1	1,3	1,5	1,8	2,1	2,5	2,9	3,3	3,8	4,4	5	5,7	6,4	7,2	8,1	9,1	10,2	11,3	12,6	13,9	15,3	16,9	18,6	20,3	22,2	24,3	26,5	28,8	31,2	33,9	36,6
R32	1,8	2,1	2,5	3	3,5	4,1	4,7	5,4	6,2	7,1	8,1	9,2	10,4	11,7	13,1	14,7	16,5	18,3	20,3	22,5	24,8	27,3	30	32,9	36	39,3	42,9	46,7	50,9	-	-
R134A	0,5	0,6	0,8	0,9	1,1	1,3	1,6	1,9	2,2	2,5	2,9	3,4	3,9	4,4	5	5,7	6,5	7,3	8,2	9,1	10,2	11,3	12,5	13,9	15,3	16,8	18,5	20,2	22,1	24,2	26,3
R290	1,1	1,3	1,5	1,8	2,1	2,4	2,8	3,2	3,7	4,2	4,7	5,3	6	6,7	7,5	8,3	9,2	10,2	11,3	12,4	13,7	15	16,4	17,9	19,5	21,2	23	24,9	27	29,1	31,4
R404A	1,4	1,6	1,9	2,3	2,6	3,1	3,6	4,1	4,7	5,4	6,1	6,9	7,8	8,8	9,8	11	12,2	13,6	15	16,6	18,3	20,1	22,1	24,2	26,4	28,9	31,5	-	-	-	-
R407C	1,2	1,4	1,7	2	2,4	2,8	3,3	3,8	4,3	5	5,7	6,5	7,3	8,2	9,3	10,4	11,6	12,9	14,3	15,8	17,5	19,3	21,2	23,2	25,4	27,7	30,2	32,8	35,6	38,6	41,7
R410A	1,8	2,1	2,5	2,9	3,4	4	4,7	5,4	6,2	7	8	9,1	10,3	11,5	13	14,5	16,1	17,9	19,9	22	24,3	26,7	29,3	32,1	35,2	38,4	41,9	-	-	-	-
R507	1,4	1,7	2	2,3	2,7	3,1	3,6	4,2	4,8	5,5	6,2	7,1	8	9	10,1	11,2	12,5	13,9	15,4	17	18,7	20,6	22,6	24,7	27	29,5	32,2	-	-	-	-
R600A	-	-	-	0,5	0,6	0,7	0,9	1	1,2	1,4	1,6	1,8	2,1	2,4	2,7	3	3,4	3,9	4,3	4,8	5,4	5,9	6,6	7,3	8	8,8	9,6	10,5	11,5	12,5	13,6
R717	0,7	0,9	1,1	1,3	1,6	1,9	2,3	2,7	3,2	3,7	4,3	5	5,7	6,6	7,5	8,6	9,7	11	12,4	13,9	15,5	17,3	19,3	21,4	23,7	26,1	28,8	31,6	34,7	37,9	41,4
R744	10,1	11,6	13,4	15,3	17,4	19,7	22,3	25	28	31,3	34,9	38,7	42,8	47,3	52,1	57,2	-	-	-	-	-	-	-	-	-	-	-	-	-	-	-

6. Drehzahlregelung

Die folgenden Abbildungen beschreiben die Geschwindigkeit als Funktion der Temperatur oder des Druckes in dem Modus der automatischen Geschwindigkeitsregelung (sowohl im Chiller und Wärmepumpen Modus).

Der Benutzer kann parametrieren: Maximale Drehzahl und MINIMALDREHZAHL (im Setup-Menü), START MIN, MAX END, Sollwert und PROP. BAND (im Menü Regelung)

Die Hysterese ist auf 0,5 bar bzw. 1 K gesetzt.

Die Erfassungszeit für die automatische Regelung auf 50ms eingestellt.

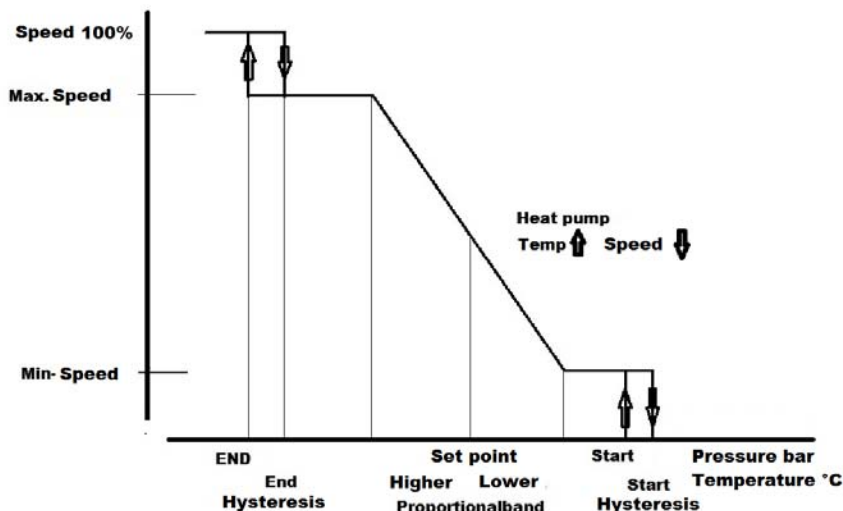
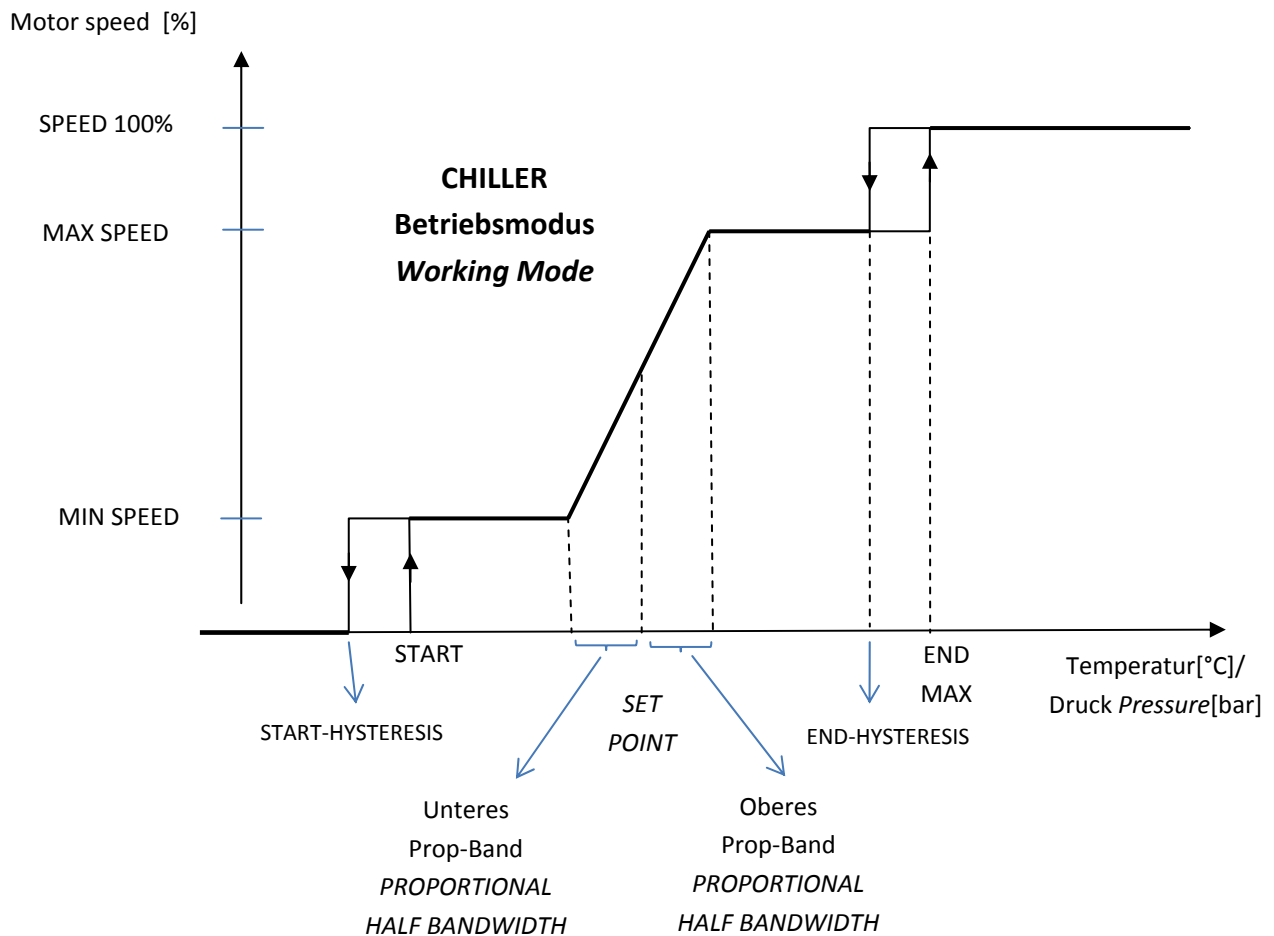
6. Speed regulation

The following figures describe the speed as function temperature or pressure during the automatic speed regulation (both in chiller and heat pump working mode).

The user can set: MAXIMUM SPEED and MINIMUM SPEED (in the setup menu), START MIN, END MAX, SET POINT and PROP. BAND (in the regulation menu)

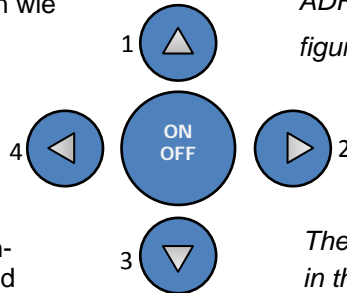
Hysteresis is set to 0.5 bar or 1K.

Sample time for automatic regulation is set to 50ms.



7. Einstellung

Der ADR010 hat 5 Einstellungstasten wie nachstehend gezeigt:



7. Key functions

ADR010 has 5 buttons, as shown in the following figure:

Die folgende Tabelle zeigt die Tasten-Funktionen in den 3 Betriebsarten und während der Programmierung

The following table summarizes the keys functions in the 3 operating modes and during the programming menu visualization

Drücken Press Taste / KEY	Startbereit Modus <i>READY Mode</i>	Betriebsmodus <i>RUN Modus</i>	In Handbetrieb <i>Manual Modus</i>	Im Programmier Modus <i>In Programming Mode</i>
0 On/OFF	Um den ADR010 einzuschalten und um in den Betriebsmodus zu kommen <i>To switch ON the Controller and go to RUN Mode</i>	Um den ADR010 auszuschalten um in den „Betriebsbereit Modus zu gelangen <i>To switch OFF the Controller and to return to the READY Mode</i>		<ul style="list-style-type: none"> - Um auf die nächste Menüebene zu kommen - Zur Visualisierung und Einstellung der gewählten Parameters. - Zum Verlassen der Parameters Bearbeitung und Speicherung. - <i>To go to the next menu level.</i> - <i>To visualize setting of the selected parameter.</i> - <i>To exit parameter editing saving changes.</i>
1 Auf/UP		<p>Nach oben scrollen zum Überblick, der Sensoreinstellung und u.U. der Regeleinstellung</p> <p>-Um den Sollwert zu erhöhen.</p> <p><i>To switch (upwards) among the Overview message, the Sensor Data message and possibly the Regulation message.</i></p> <p><i>To increase the set-point value.</i></p>	Um die Geschwindigkeit zu erhöhen. <i>To increase the speed value.</i>	<ul style="list-style-type: none"> - Für einen Bildlauf nach oben durch die Menüpunkte. - Zur Erhöhung die Werte oder Visualisierung der Parameter <p><i>To scroll up through menu items.</i></p> <p><i>To increase value or option of the visualized parameter.</i></p>

Drücken Press Taste / KEY	STARTBEREIT Modus <i>READY Mode</i>	BETRIEB's Modus <i>RUN Mode</i>	HANDBETRIEB <i>Manual Mode</i>	Im Programmier Modus <i>In Programming Mode</i>
2 Rechts/ Right	Um den Regler in den Betrieb's Modus einzuschalten. <i>To switch on the regulator and go to RUN mode</i>	<i>To enter the Programming mode</i>	To enter the programming mode (only regulation menu is available). To enter the set-point changing mode	- Zur nächsten Menüebene - Zur Visualisierung der Einstellung der gewählten Parameters. - <i>To go to the next menu level</i> - <i>To visualize setting of the selected parameter.</i>
3 Unten/ down		- Zum scrollen (nach unten) zum Überblick, der Sensoreinstellung und u.U. der Regelein- -stellung. - Zur Verringerung des Sollwertes <i>To switch (downwards) among the Overview message, the Sensor Data message and possibly the Regulation message.</i> <i>To decrease the set-point value.</i>	Um die Geschwindigkeit zu verringern. <i>To decrease the speed value.</i>	- Um einen Bildlauf nach unten durch die Menüpunkte. - Zur Verringerung Wert oder Option der visualisierten Parameter. <i>To scroll down through menu items.</i> <i>To decrease value or option of the visualized parameter.</i>
4 Links/ left	Um in den Handbetrie Modus zu gehen zur manuelle Geschwindigkeitsregelung. <i>To go in MANUAL mode and enter the manual speed adjust-</i>	- Zum Verlassen der Soll-Modusänderung <i>To exit the setpoint changing mode</i>		- Um zur vorherigen Menüebene ohne Speicheränderung zurückzukehren - Zum Verlassen des Programmiermodus. - <i>To return to the previous menu level without saving change</i> <i>To exit the programming mode.</i>

8. Angezeigte Information

8.1 Startanzeige

ADR010 zeigt die folgende Meldung für 2 Sekunden, beim Einschalten:

```
RIES GmbH
ADR010
RELEASE xx.x
```

8.2 Modus StARTBEREIT

```
DREHZAHLEGLER
ADR010

STARTBEREIT
```

Drücken Sie den RECHTE-Taste, um das Hauptmenü aufzurufen.

Drücken Sie die LINKE Taste um in den manuellen Modus zu gelangen.

Drücken Sie ON / OFF-Taste, um den RUN-Modus zu gelangen.

8.3 Modus HANDBETRIEB

```
- ACHTUNG -
Regelung
HANDBETRIEB
↓ 70% ↑
```

Drücken Sie die obere und obere Taste, um manuell die Drehzahl zu verändern.

Drücken Sie den RECHTS-Taste, um den manuellen Modus zu verlassen und kehren in den Modus STARTBEREIT zurück.

8.4 BETRIEB's Modus

Wenn ADR läuft, sind die Modi, zu denen Sensoren gehören in dem folgenden Zustand

- **AKTIV:** Der Sensor ist konfiguriert und aktiv (seine Messungen steuert die Motordrehzahl).
- **Nicht aktiv:** Der Sensor ist konfiguriert, aber nicht aktiv (weil der Bypass geschlossen ist, oder weil 2 "verbundene" Sensoren vorhanden sind von denen einer aktiv ist, da er einen fehlerhaften Zustand misst).
- **Oder:** Der Sensor ist nicht konfiguriert.
- **ALARM:** Der Sensor befindet sich im Alarmzustand.

Bei 1 oder 2 "verbundenenen" Sensoren, mit Bypass geschlossen, wird die automatische Regelung umgangen und die Motorgeschwindigkeit auf 100% festgelegt.

8. Displayed messages

8.1 Initial screen

ADR010 shows the following message for 2 seconds, when switched on:

8.2 READY Mode

```
SPEED CONTROLLER
ADR010

READY
```

Press **RIGHT** key to enter the main menu.

Press **LEFT** key to enter **MANUAL** mode.

Press **ON/OFF** key to enter the **RUN** mode.

8.3 MANUAL Mode

```
- ATTENTION -
MANUAL
SPEED ADJUST
↓ 70% ↑
```

Press **UP** key and **DOWN** to manually set the motor speed.

Press **RIGHT** key to exit the **MANUAL** mode and turn back to **READY** mode.

8.4 RUN Mode

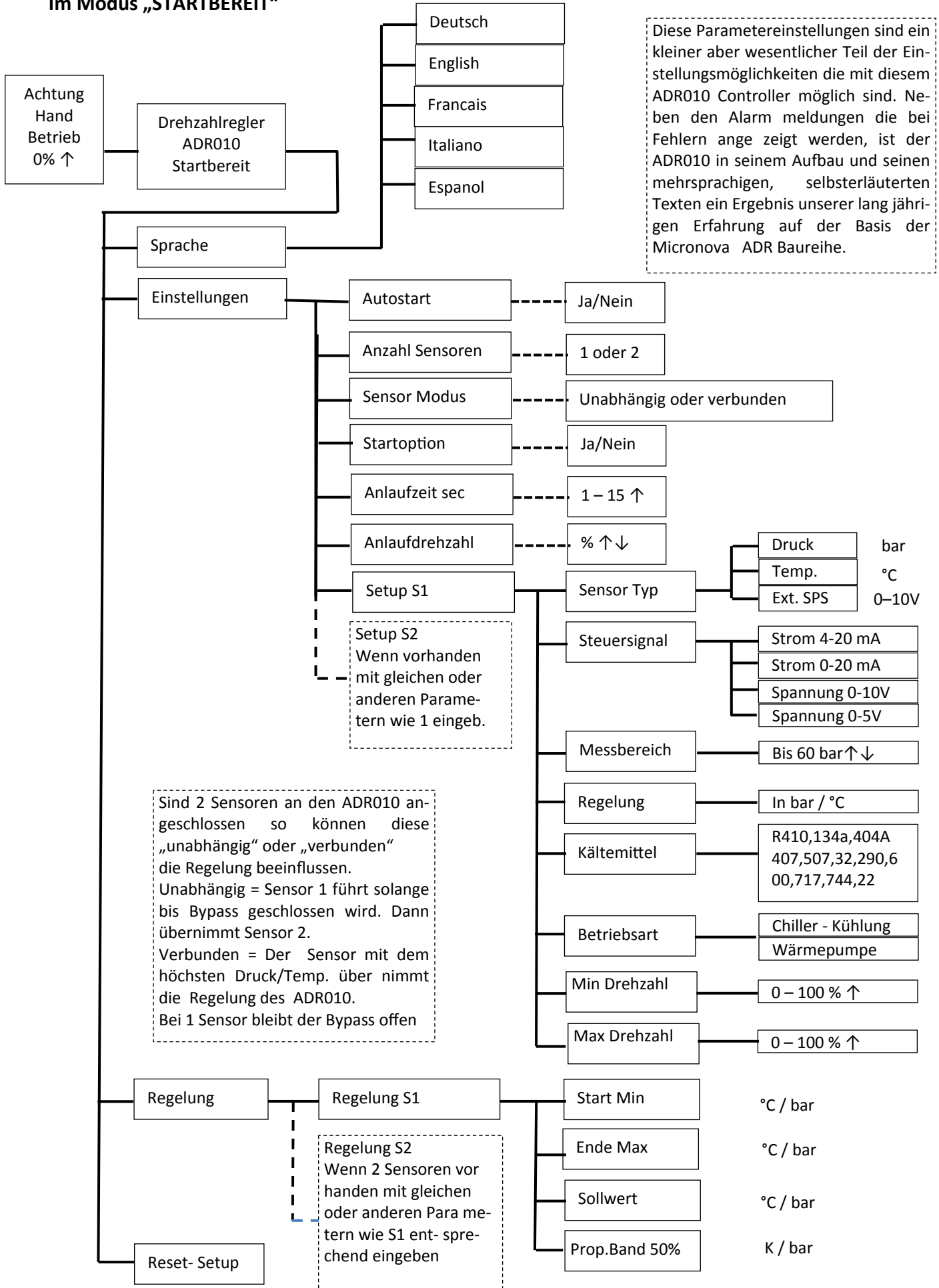
When ADR is running, the modes in which sensors can be are in the following

- **ACTIVE:** the sensor is configured and active (its measure controls the fan speed regulation).
- **NOT ACT:** the sensor is configured but not active (because the bypass excludes it ; or because there are 2 related sensors and the other one is active since it measures the worst condition).
- **NONE:** the sensor is not configured.
- **ALARM:** the sensor is in alarm.

If there are 1 sensor or 2 related sensors with by-pass closed, the automatic regulation is bypassed and the motor speed is fixed at 100%):

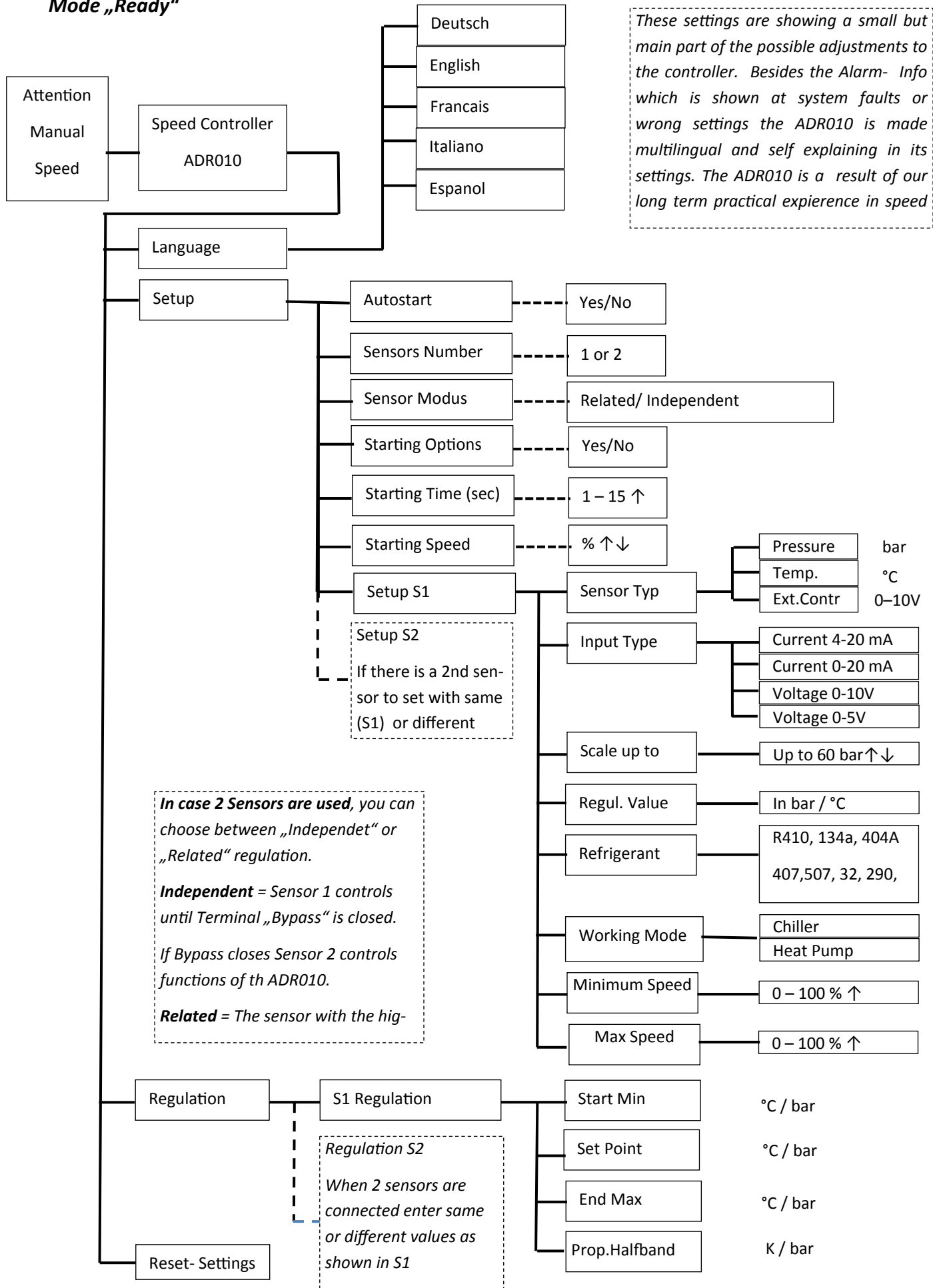
9. Parametereinstellungen des ADR010

Im Modus „STARTBEREIT“



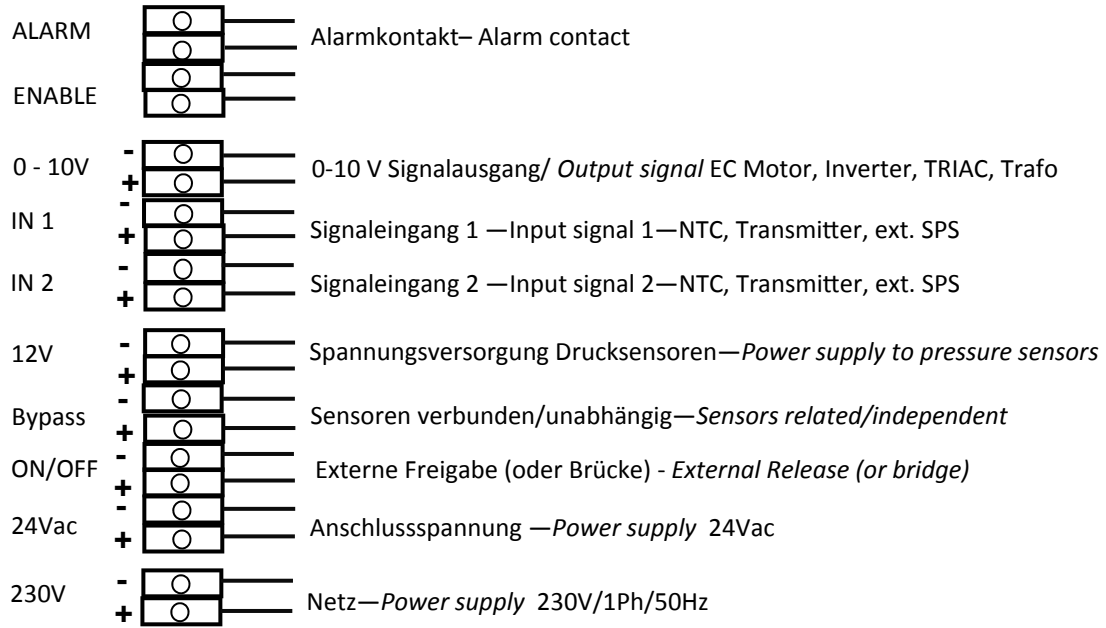
9. Parameter settings of ADR010

Mode „Ready“



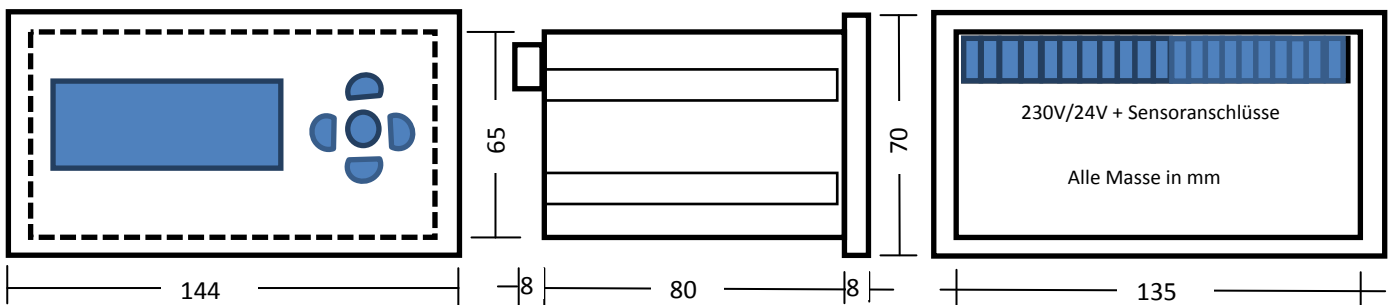
10. Anschlussplan ADR010

10. Connections ADR010

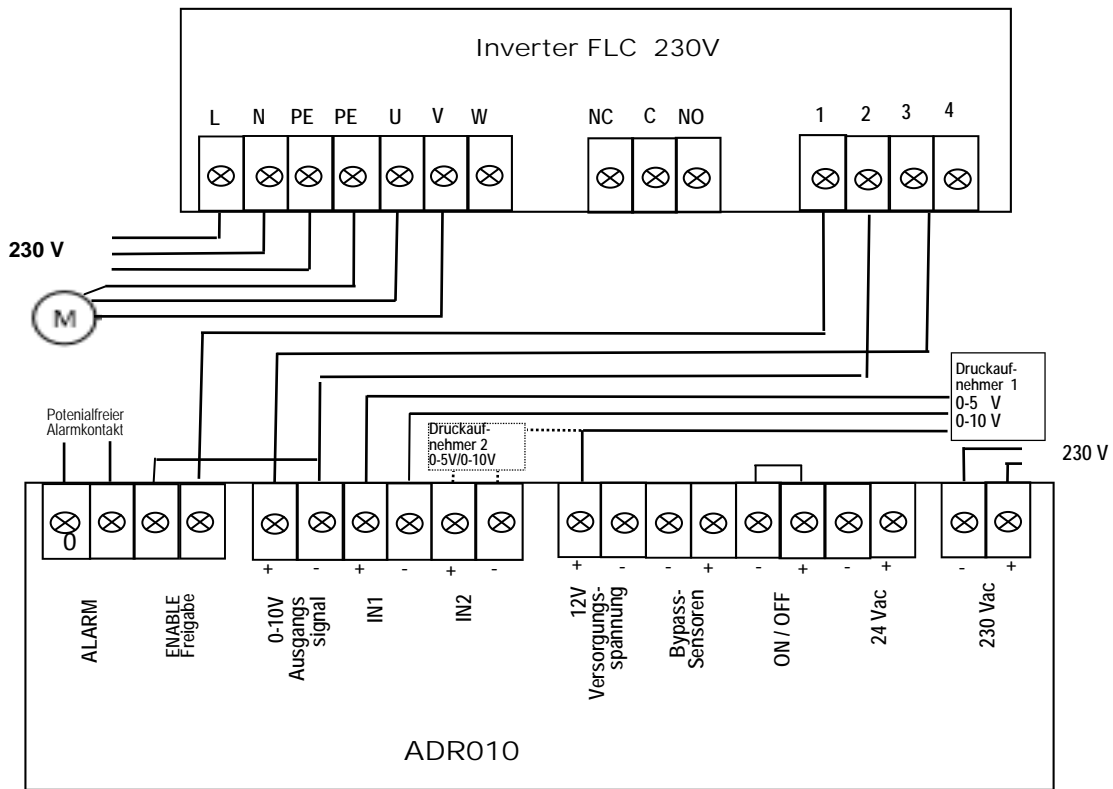


11. Abmessungen / Einbaumaße

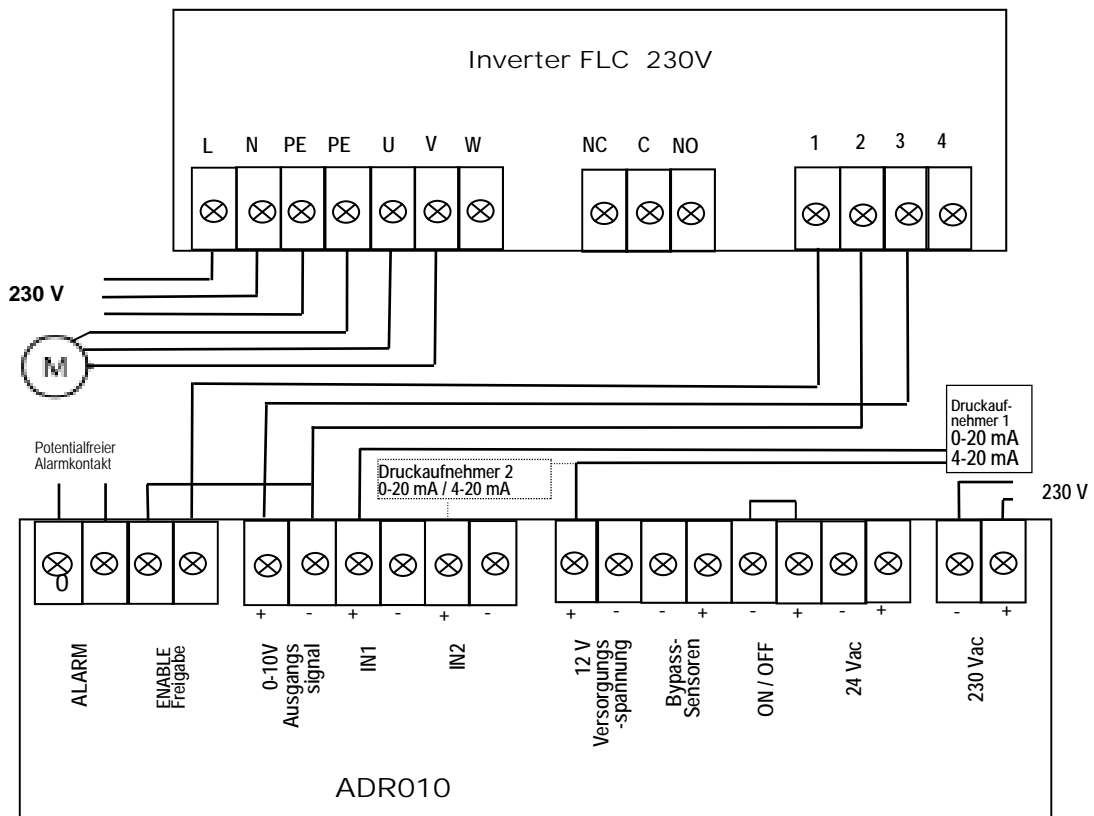
11. Dimensions



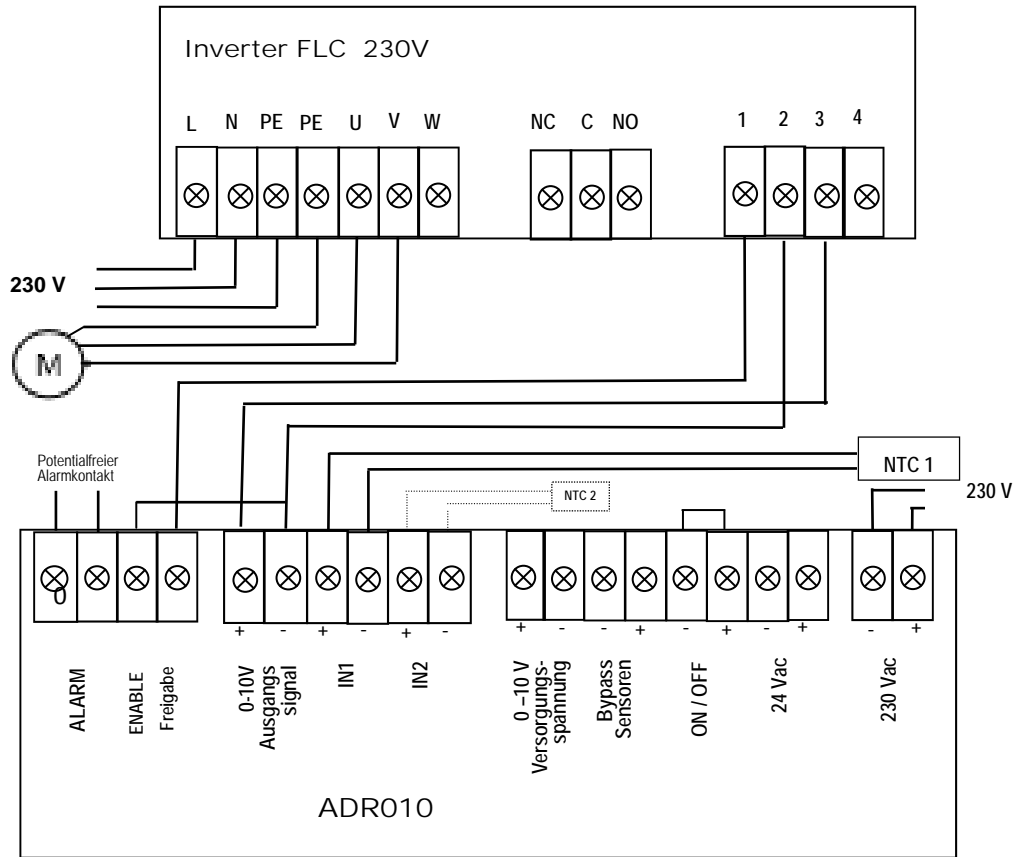
ADR010 mit 1 oder 2 Druckaufnehmer 0-5 oder 0-10V an FLC Inverter 230V
ADR010 with 1 or 2 pressure transducer 0-5V or 0-10V with FLC inverter 230V



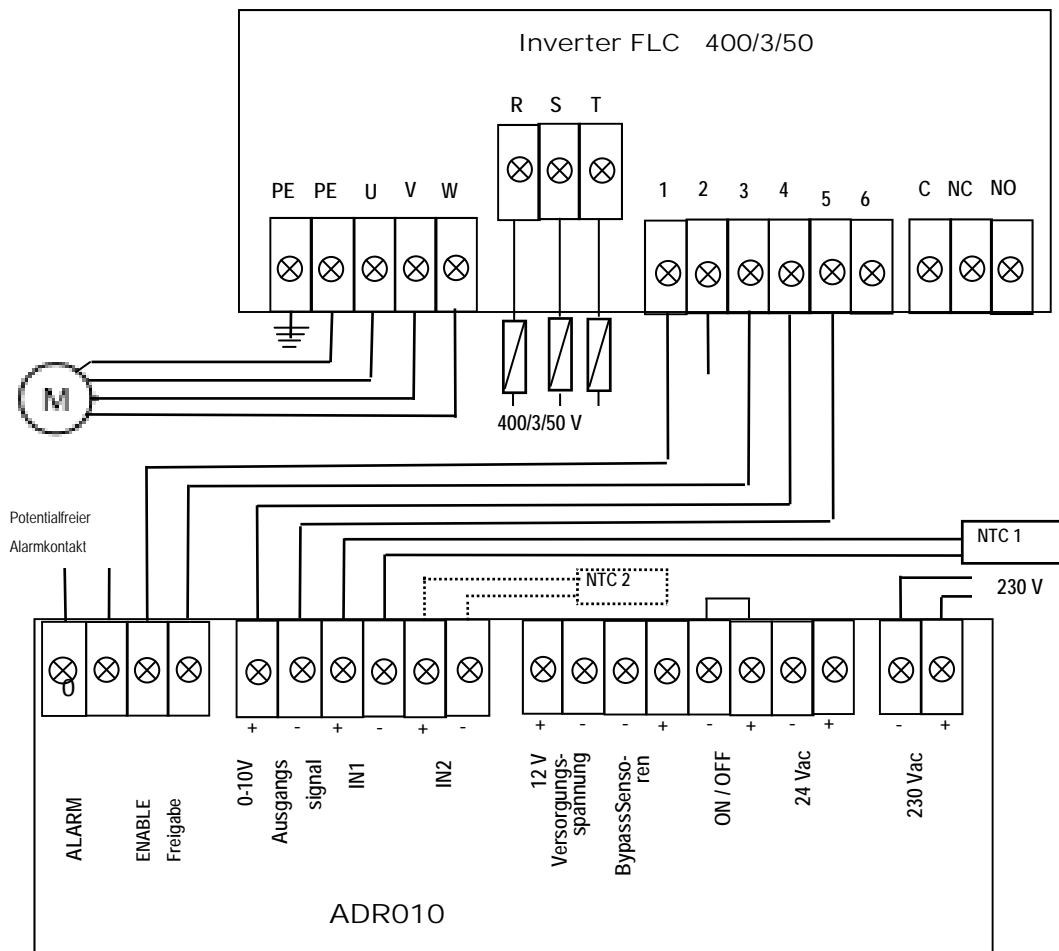
ADR010 mit 1 oder 2 Druckaufnehmer 0-20mA oder 4-20mA an FLC Inverter 230V
ADR010 with 1 or 2 pressure transducer 0-20mA or 4-20mA with FLC inverter 230V



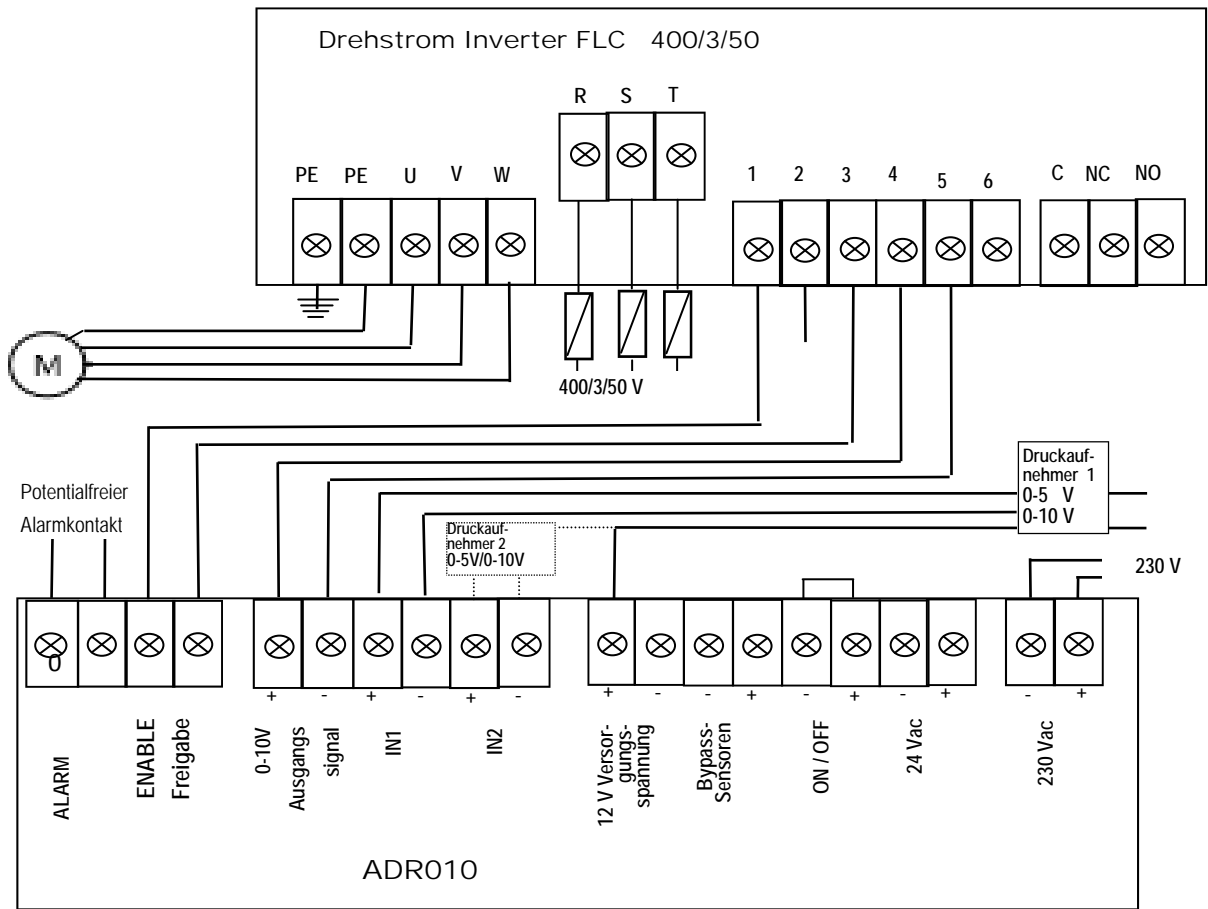
ADR010 mit 1 oder 2 NTC Fühlern und FLC Inverter 230V
ADR010 with 1 or 2 NTC Sensors and FLC Inverter 230V



ADR010 mit 1 oder 2 NTC Fühlern und FLC Inverter 400V
ADR010 with 1 or 2 NTC Sensors and FLC Inverter 400V



ADR010 mit 1 oder 2 Druckaufnehmer 0-5 oder 0-10V an FLC Inverter 400V
 ADR010 with 1 or 2 pressure transducer 0-5V or 0-10V with FLC inverter 400V



ADR010 mit 1 o. 2 Druckaufnehmer 0-20mA oder 4-20mA an FLC Inverter 400V
 ADR010 with 1 or 2 pressure transducer 0-20mA or 4-20mA with FLC inverter 400V

