

## Elektronischer Luftreiniger DSY - Wandmontage -

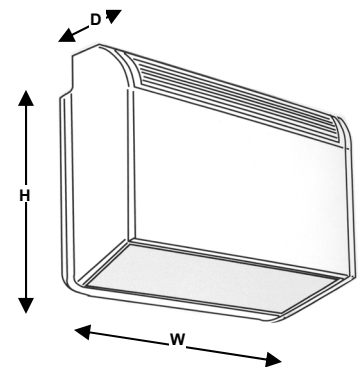
Gefilterte Raumluft mit YAMA Luftreinigern verbessert die Lebensqualität zu Hause, in Bars und Restaurants, im Büro und bei einer Vielzahl gewerblicher und industrieller Anwendungen.

### Leistungsmerkmale

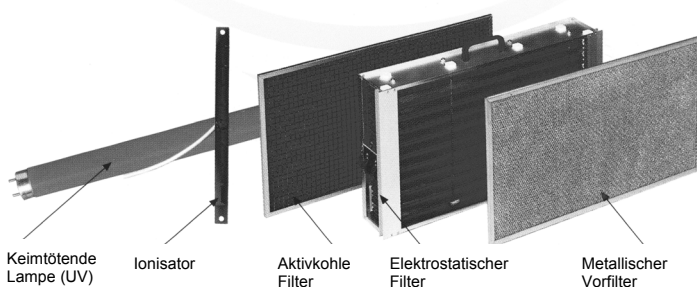
- Elektrostatischer Luftfilter
- für 350 bis 1600 m<sup>3</sup>/h
- Rauchsensor
- Automatische Funktion
- 5 Gebläsegeschwindigkeiten Innengerät
- Geräuscharm
- Ökologische Materialien
- UV- Lampe
- mit Fernbedienung



		DSY			
Modell		9	9L	16	16L
Luftreinigung	m <sup>3</sup> /h	350-900	350-900	400-1600	400-1600
Filteroberfläche	cm <sup>2</sup>	12000	12000	18000	18000
Verbrauch	W	50	80	71	100
Geräuschpegel	dB(A)	39-39	36-43	36-39	36-43
Breite	mm	635	635	840	840
Höhe	mm	500	500	500	500
Tiefe	mm	225	225	225	225
Gewicht	kg	18	19	21,5	22,5
Spannung	V-Hz-Ph	230-50-1	230-50-1	230-50-1	230-50-1
Farbe weiß		*	*	*	*
Farbe Nussbaum		-	-	-	-
Keimtötende Lampe		-	*	-	*
Aktiv-Kohlefilter		Optional	*	Optional	*



\*= lieferbar



Keimtötende Lampe (UV)    Ionisator    Aktivkohle Filter    Elektrostatischer Filter    Metallischer Vorfilter

**Metallischer Vorfilter:** Zum Entfernen von groben Schwebstoffen in der Raum-(Atem) Luft wie Hausstaub, Pollen, Tierhaare.

**Elektrostatischer Filter:** Zur Feinfiltration von Staub und Schmutzpartikeln. Feinstpartikel werden elektrostatisch über den elektrostatischen Filter aufgeladen und zu größeren Bällchen verbunden. Durch die Größe und Schwere fallen sie aus der Luft heraus.

**Ionisator:** Negative Ionen kommen in konzentrierter Form auch in der Natur vor. Durch die Aufladung der Luft mit negativen Ionen wird diese als frisch und angenehm empfunden.

**Aktivkohlefilter:** Neutralisiert Tabakrauch und Gerüche, die sowohl zu Hause, in Versammlungsräumen und nicht zuletzt auch im gewerblichen Bereich, auch chemischen Labors, auftreten.

**Keimtötende UV-Lampe:** Das UV-Licht hat eine bakterien- und virusstörende Wirkung. Die Verwendung ist daher in Räumen wo Keimfreiheit gefordert ist, z.B. Krankenzimmern, Operationsräumen, etc. empfehlenswert.

Änderungen im Design und in den technischen Daten jederzeit ohne Ankündigung vorbehalten

