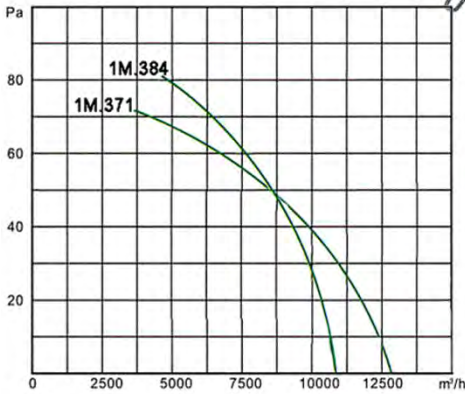
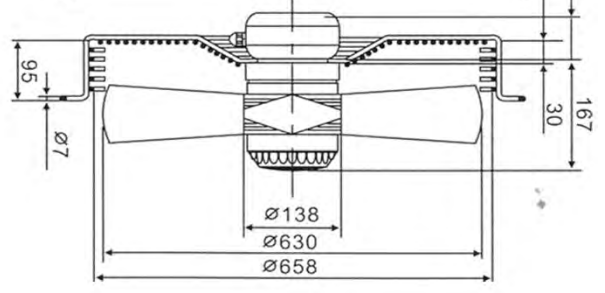
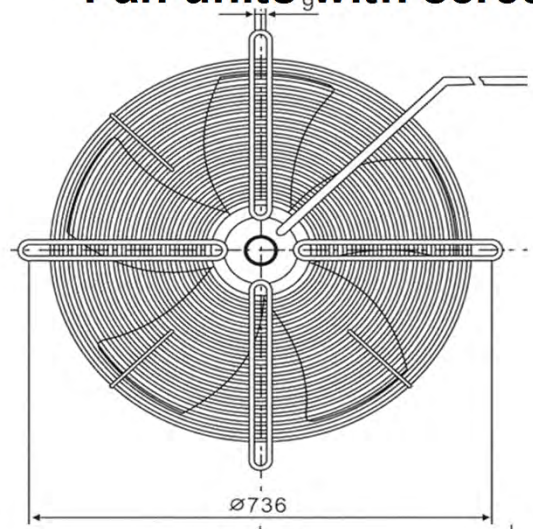


Axialventilatoren mit Schutzgitter

Fan units with screen

Ø630

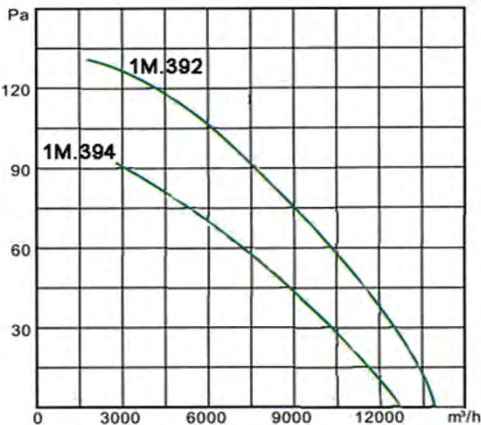
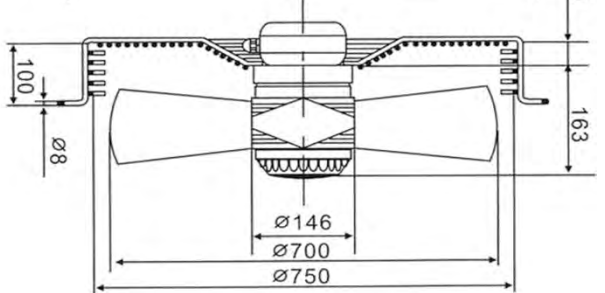
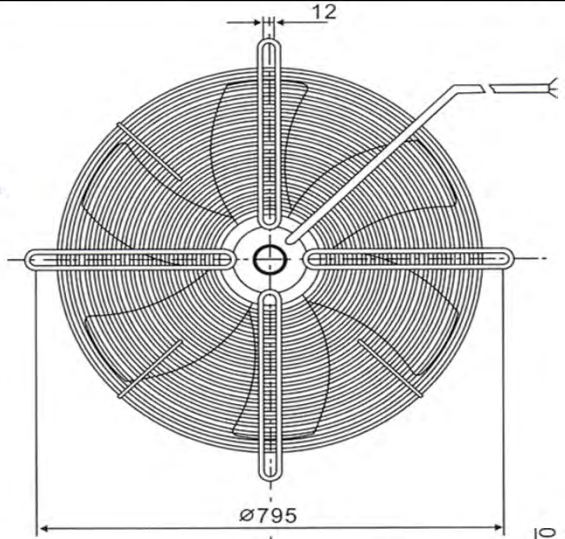
**CE
RoHS**



Art.Nr Saugend	Art.Nr Drückend	Spannung Power supply	Strom Current	Leistung Power	Umdrehungen RPM/Polzahl	Luftmenge Air volume	Schallpegel Noise	Kondensator Capacitor	Gewicht Weight
1M.365		220V 1Ph 50Hz	3,52 A	810 W	1320 / 4	13000 m³/h	78 dBA	16 mF/400V	14,2 Kg
1M.351		220V 1Ph 50Hz	1,85 A	400 W	915 / 6	9600 m³/h	75 dBA	8 mF/400V	14,2 Kg
1M.371	1M.379	380V 3Ph 50Hz	1,85 A	700 W	1380 / 4	11000 m³/h	78 dBA	-	14,2 Kg
1M.384	1M.389	380V 3Ph 50Hz	0,78 A	310 W	940 / 6	9600 m³/h	75 dBA	-	14,2 Kg
1M.398		380V 3Ph 50Hz			760 / 8			-	14,2 Kg

Ø700

**CE
RoHS**



Art.Nr Saugend	Art.Nr Drückend	Spannung Power supply	Strom Current	Leistung Power	Umdrehungen RPM/Polzahl	Luftmenge Air volume	Schallpegel Noise	Kondensator Capacitor	Gewicht Weight
1M.392	1M.393	380V 3Ph 50Hz	2,6 A	1100 W	900 / 6	14000 m³/h	75 dBA	-	18,0 Kg
1M.394	1M.395	380V 3Ph 50Hz	1,9 A	700 W	680 / 8	12700 m³/h	71 dBA	-	18,0 Kg