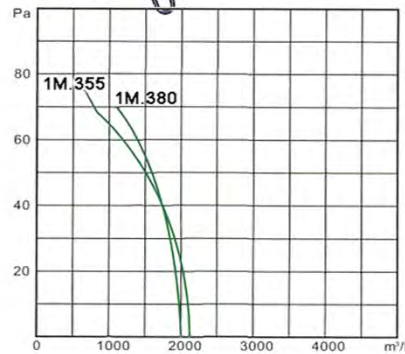
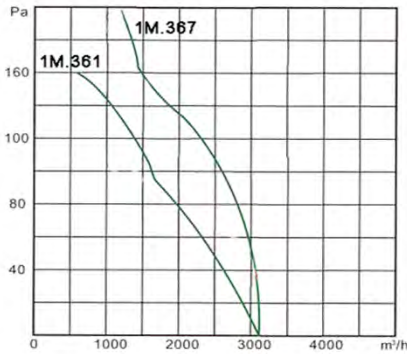
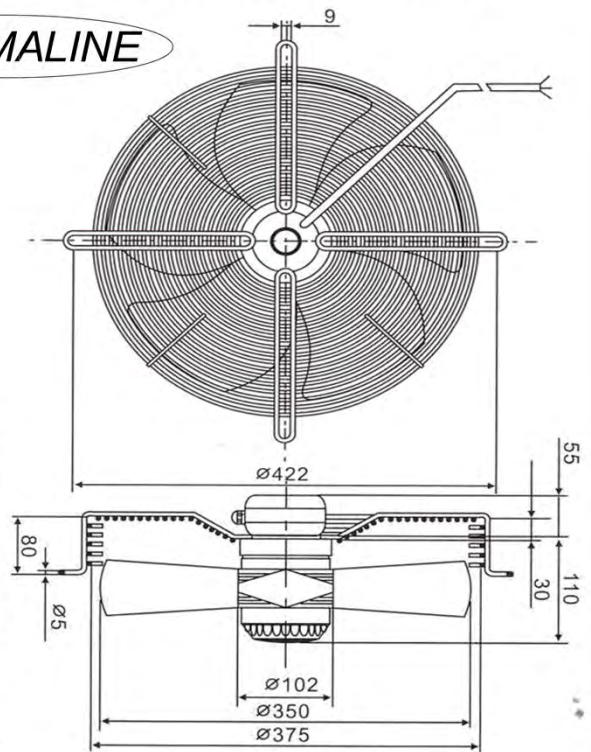


Axialventilator mit Schutzgitter

Fan unit with screen

Ø350

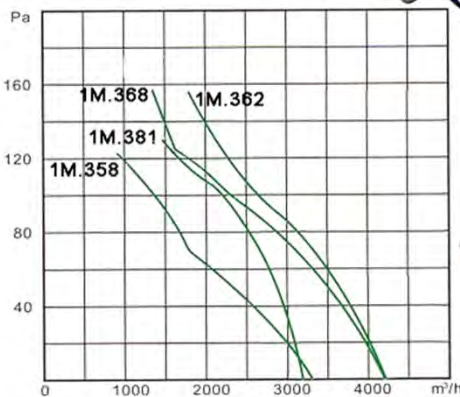
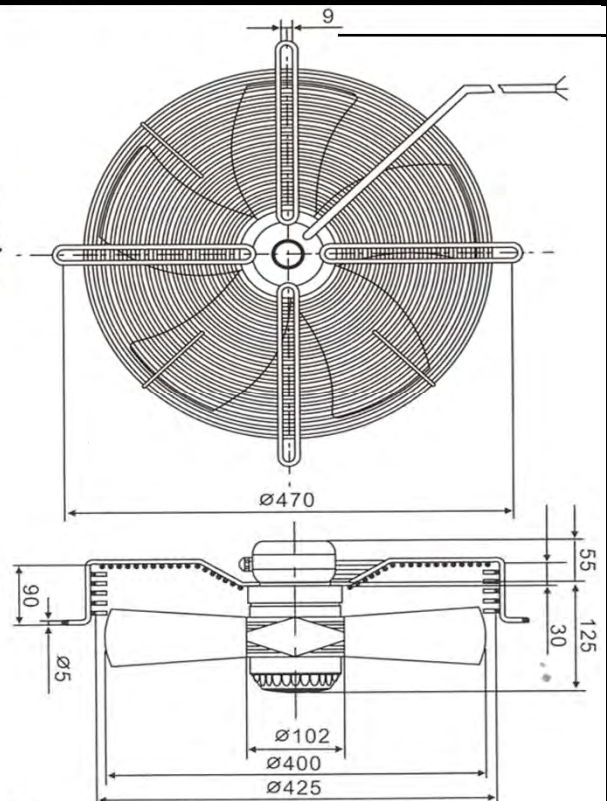
CE
RoHS



Art.Nr Saugend	Art.Nr Drückend	Spannung Power supply	Strom Current	Leistung Power	Umdrehungen RPM/Polzahl	Luftmenge Air volume	Schallpegel Noise	Kondensator Capacitor	Gewicht Weight
1M.361	1M.373	220V 1Ph 50Hz	0,7 A	150 W	1390 / 4	3080 m³/h	64 dBA	4 mF/400V	4,8 Kg
1M.355	1M.343	220V 1Ph 50Hz	0,37 A	75 W	910 / 6	2110 m³/h	52 dBA	2 mF/400V	4,8 Kg
1M.367	1M.375	380V 3Ph 50Hz	0,35 A	150 W	1390 / 4	3150 m³/h	64 dBA	-	4,8 Kg
1M.380	1M.385	380V 3Ph 50Hz	0,31 A	93 W	940 / 6	2020 m³/h	53 dBA	-	4,8 Kg

Ø400

CE
RoHS



Art.Nr Saugend	Art.Nr Drückend	Spannung Power supply	Strom Current	Leistung Power	Umdrehungen RPM/Polzahl	Luftmenge Air volume	Schallpegel Noise	Kondensator Capacitor	Gewicht Weight
1M.362	1M.374	220V 1Ph 50Hz	0,8 A	180 W	1400 / 4	4225 m³/h	69 dBA	6 mF/400V	5,6Kg
1M.358	1M.344	220V 1Ph 50Hz	0,45 A	110 W	930 / 6	3260 m³/h	56 dBA	3 mF/400V	5,6Kg
1M.368	1M.376	380V 3Ph 50Hz	0,49 A	180 W	1400 / 4	4200 m³/h	68 dBA	-	5,6Kg
1M.381	1M.386	380V 3Ph 50Hz	0,38 A	112 W	920 / 6	3250 m³/h	58 dBA	-	5,6Kg