

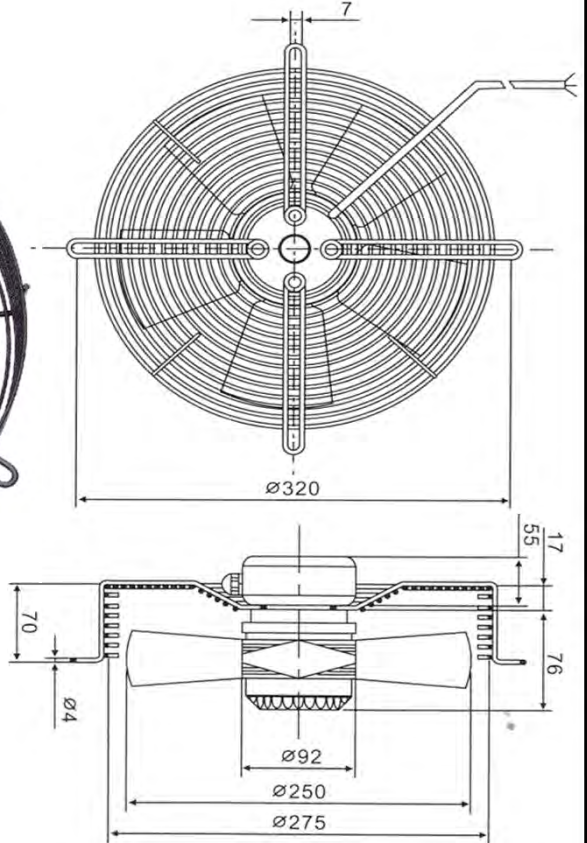
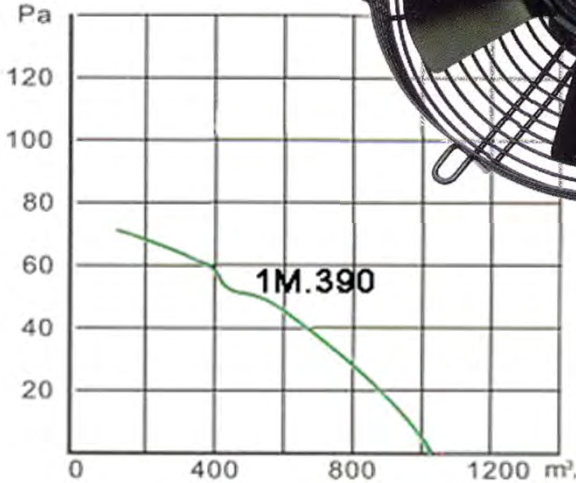
Axialventilatoren mit Schutzgitter

Fan units with screen

Ø250



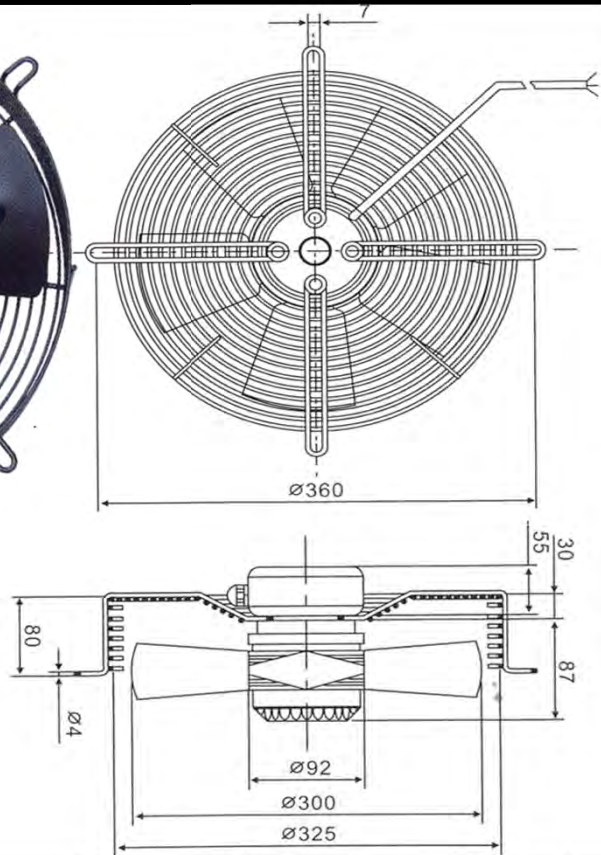
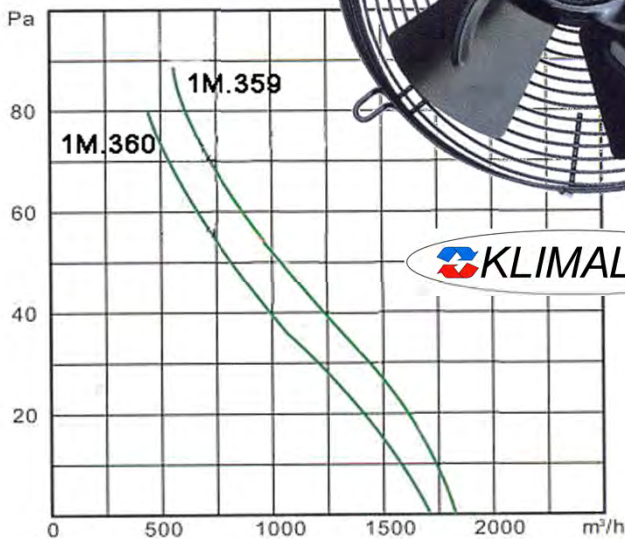
**CE
RHSS**



Art.Nr Saugend	Art.Nr Drückend	Spannung Power supply	Strom Current	Leistung Power	Umdrehungen RPM/Polzahl	Luftmenge Air volume	Schallpegel Noise	Kondensator Capacitor	Gewicht Weight
1M.390	1M.391	220V 1Ph 50Hz	0,3 A	60 W	1400 / 4	1020 m³/h	54 dBA	1,5 mF/400V	2,5 Kg

Ø300

**CE
RoHS**



Art.Nr Saugend	Art.Nr Drückend	Spannung Power supply	Strom Current	Leistung Power	Umdrehungen RPM/Polzahl	Luftmenge Air volume	Schallpegel Noise	Kondensator Capacitor	Gewicht Weight
1M.360	1M.372	220V 1Ph 50Hz	0,36 A	80 W	1380 / 4	1740 m³/h	57 dBA	3 mF/400V	3,3 Kg
1M.354	1M.341	220V 1Ph 50Hz	0,34 A	75 W	945 / 6	1600 m³/h	52 dBA	3 mF/400V	3,3 Kg
1M.359	1M.342	380V 3Ph 50Hz	0,25 A	70 W	1370 / 4	1830 m³/h	60 dBA	-	3,3 Kg