

# Axial-Ventilatoren

Serie: RP 4 - 6 polig Aussenläufer  
 Serie: IR 4 - 6 polig Innenläufer  
 Flügeldurchmesser: 250-630 mm  
 Luftmenge: 910 – 14000 m<sup>3</sup>/h



# Axial Fans

Serie: RP 4 - 6 poles  
 Serie: IR 4 - 6 poles  
 Impellor-Ø: 250 - 630 mm  
 Airflow : 910 – 14000 m<sup>3</sup>/h

**Anwendung**  
 Luftgekühlte Verflüssiger  
 Luftgekühlte Verdampfer  
 Allgemeine Be- und Entlüftung

**Application:**  
 Air cooled evaporator  
 Air cooled Condenser  
 General use for ventilation

Änderungen jederzeit vorbehalten

Abbildung	Ø	Modell Typ	Spannung	Fre- quenz	E- Konden- sator	Leist- ungs- auf- nahme	Strom- auf- nahme	Luft- menge	Dreh- zahl	Schall- pegel
			Voltage	Fre- quency	Capaci- tor	Input	Cur- rent	Air Vol- ume	Speed	Noise level
	mm		V	Hz	µF	W	A	m <sup>3</sup> /h	rpm	dBA
<b>Aussenläufer</b>		<b>Aussenläufer External Rotor Motor</b>								
	<b>250</b>	RPM_/250-4	230	50	2	80	0,40	910	1.400	68
		RPT_/250-4	230/400	50	-	75	0,18	930	1.440	70
	<b>300</b>	RPM_/300-4	230	50	2	98	0,45	1.680	1.380	76
		RPT_/300-4	230/400	50	-	85	0,20	1.730	1.400	76
	<b>350</b>	RPM_/350-4	230	50	4	135	0,60	2.850	1.420	79
		RPT_/350-4	230/400	50	-	125	0,30	3.100	1.440	79
	<b>400</b>	RPM_/400-4	230	50	6	158	0,70	3.800	1.380	74
		RPT_/400-4	230/400	50	-	165	0,40	3.830	1.400	75
	<b>450</b>	RPM_/450-4	230	50	8	225	1,00	5.600	1.390	75
		RPT_/450-4	230/400	50	-	250	0,60	5.850	1.430	76
RPM_/450-6		230	50	6	135	0,60	3.800	940	68	
RPT_/450-6		230/400	50	-	145	0,35	3.900	970	70	
<b>500</b>	RPM_/500-6	230	50	8	150	0,70	5.200	950	66	
	RPT_/500-6	230/400	50	-	175	0,45	5.350	970	68	
<b>Innenläufer</b>		<b>Innenläufer Internal Rotor Motor</b>								
	<b>500</b>	M/500-4	230	50	10	700	3,00	9.700	1.400	77
		T/500-4	230/400	50	-	600	1,50	9.900	1.405	78
		T/500-4- 1 VE	400	50	-	600	1,50	9.900	1.405	78
		T/500-4- 2 VE	400	50	-	450	1,30	8.720	1.220	75
	<b>630</b>	T/630-6-1 VE	400	50	-	1000	3,10	14.000	850	75
		T/630-6-2 VE	400	50	-	500	2,60	8.700	510	73

Schutzklasse: Min. IP44  
 Ausführung der Motoren: In Übereinstimmung mit EN 60335-1  
 Mindestens Isolationsklasse: F  
 Die Wechsel- und Drehstrom-Ventilatoren sind über Spannungsänderung in der Drehzahl regulierbar

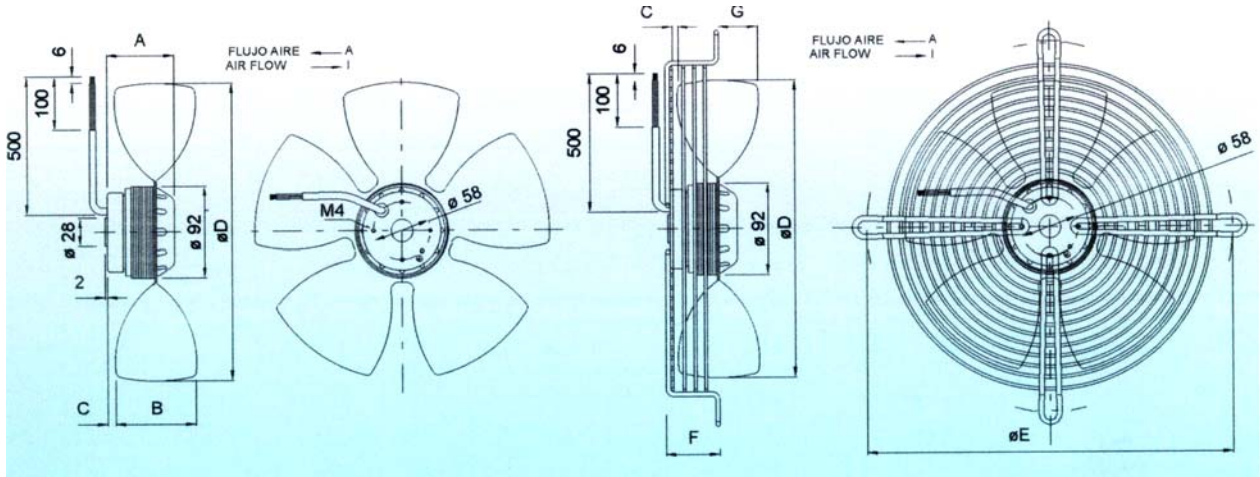
Lieferbar in unterschiedlichen Ausführung

Ausführung R –mit Schutzgitter  
 Ausführung F-ohne Schutzgitter  
 Lüfrichtung über Motor saugend = **A**  
 Lüfrichtung über Motor drückend = **I**  
 Bestellbeispiel: **RPTA/450-4**  
**FPMI/350-4**

*Safety: Min. IP44  
 Motors are manufactured according to EN 60335-1  
 Insulation class: min. F  
 The speed of the fan motors can be regulated by variation of the Voltage*

**Axial Ventilatoren**  
**Axial Fans**

Serie RP 4 polig Ø 250-300-350 mm  
Serie RP 4 Poles Ø 250-300-350 mm



**Technische Daten**  
**Technical Data**

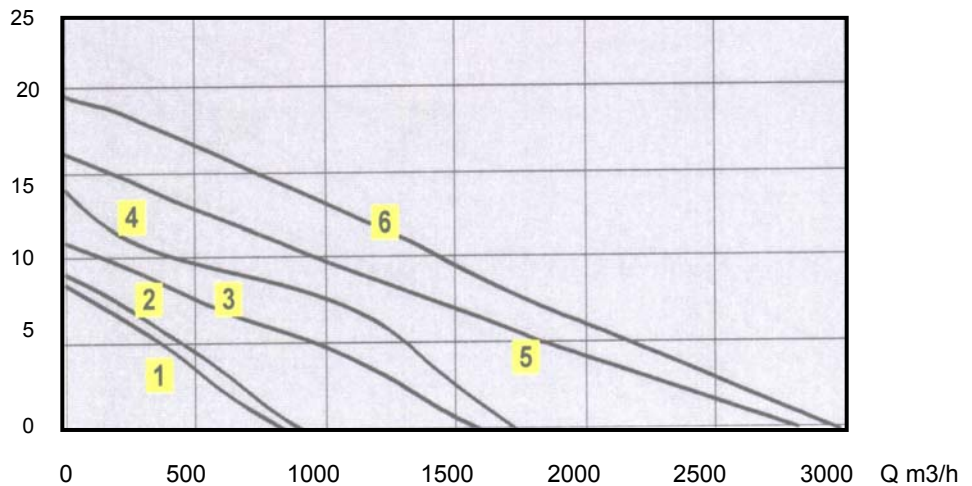
Type	Kurven Nr. No curve	Spannung Voltage V	Frequenz Frequency Hz	Kondensator Capacitor µF	Leistungsaufnahme Input W	Stromaufnahme Current A	Luftmenge Air Volume m³/h	Drehzahl Speed rpm	Schallpegel Noise level dBA
RPM_/250-4	1	230	50	2	80	0,40	910	1.400	68
RPT_/250-4	2	230/400	50	-	75	0,18	930	1.440	70
RPM_/300-4	3	230	50	2	98	0,45	1.680	1.380	76
RPT_/300-4	4	230/400	50	-	85	0,20	1.730	1.400	76
RPM_/350-4	5	230	50	4	135	0,60	2.850	1.420	79
RPT_/350-4	6	230/400	50	-	125	0,30	3.100	1.440	79

**Abmessungen (mm)**  
**Dimensions (mm)**

A	B	C	D	E	F	G
67	55	20	250	300	50	25
67	55	20	250	300	50	25
67	60	20	300	360	55	25
67	60	20	300	360	55	25
95	65	30	350	422	80	15
95	65	30	350	422	80	15

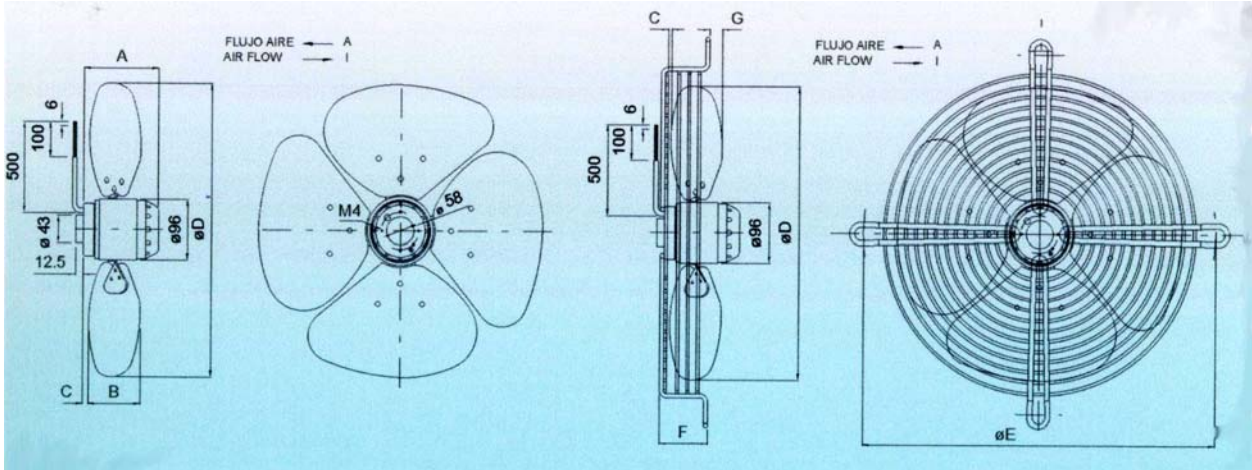
**Leistungskurven**  
**Performance Curves**

P (mmWS)  
P (mmWG)  
(1mmWS=9.81Pa)



## Axial Ventilatoren Axial Fans

Serie RP 4 polig Ø 400-450 mm  
Serie RP 4 Poles Ø 400-450 mm



### Technische Daten Technical Data

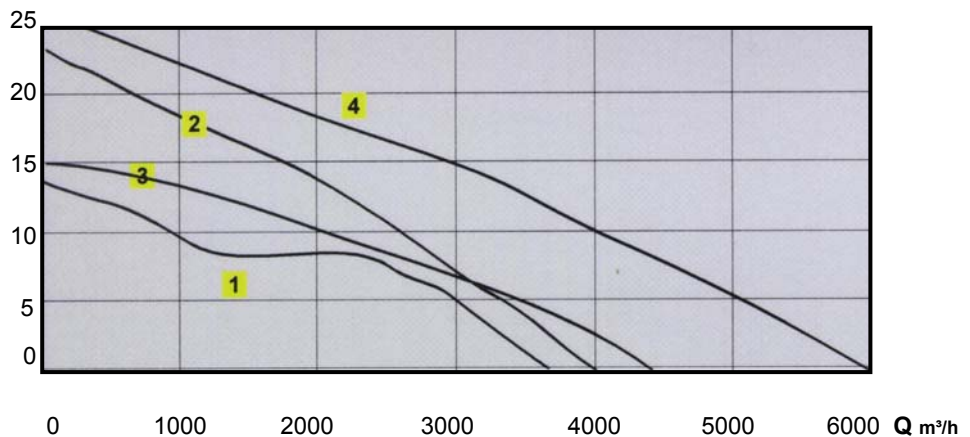
Typ/Type	Kurven Nr. No curve	Spannung Voltage	Frequenz Frequency	Kondensator Capacitor	Leistungsaufnahme Input	Stromaufnahme Current	Claudal Air Volume	Drehzahl Speed	Schallpegel Noise level
		V	Hz	µF	W	A	m³/h	rpm	dBA
RPM_/400-4	1	230	50	6	158	0,70	3.800	1.380	74
RPT_/400-4	2	230/400	50	-	165	0,40	3.830	1.400	75
RPM_/450-4	3	230	50	8	225	1,00	5600	1.390	75
RPT_/450-4	4	230/400	50	-	250	0,60	5850	1.430	76

### Abmessungen (mm) Dimensions (mm)

A	B	C	D	E	F	G
102	110	30	400	508	75	65
102	110	30	400	508	75	65
120	115	40	450	534	75	80
120	115	40	450	534	75	80

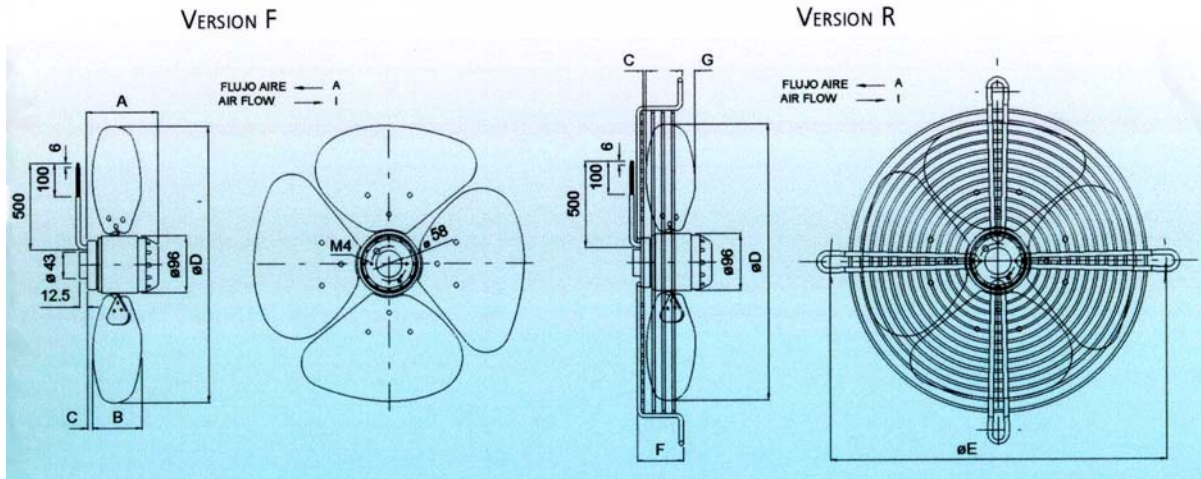
### Leistungskurven Performance Curves

P (mmWS)  
P (mmWG)  
(1mmWS=9.81Pa)



**Axial Ventilatoren**  
**Axial Fans**

Serie RP 6 polig Ø 450 - 500 mm  
Serie RP 6 Poles Ø 450 – 500 mm



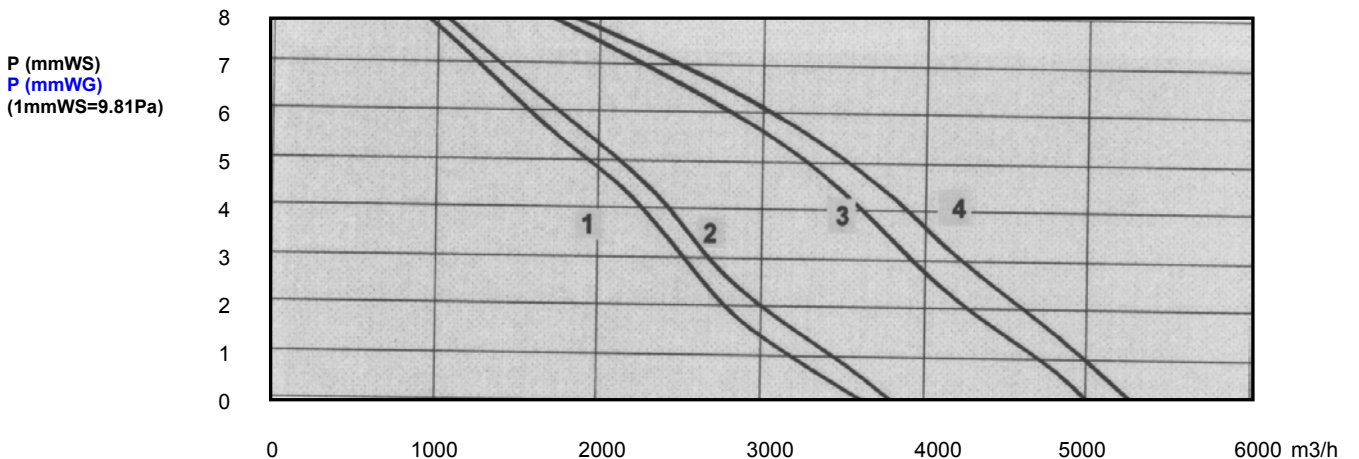
**Technische Daten**  
**Technical Data**

Type	Kurven Nr. No curve	Spannung Voltage	Frequenz Frequency	Kondensator Capacitor	Leistungsaufnahme Input	Stromaufnahme Current	Luftmenge Air Volume	Drehzahl Speed	Schallpegel Noise level
		V	Hz	µF	W	A	m³/h	rpm	dBA
RPM_/450-6	1	230	50	6	135	0,60	3.800	940	68
RPT_/450-6	2	230/400	50	-	145	0,35	3.900	970	70
RPM_/500-6	3	230	50	8	150	0,70	5200	950	66
RPT_/500-6	4	230/400	50		175	0,45	5350	970	68

**Abmessungen (mm)**  
**Dimensions (mm)**

A	B	C	D	E	F	G
120	115	40	450	534	75	80
120	115	40	450	534	75	80
120	127	19	500	588	80	66
120	127	19	500	588	80	66

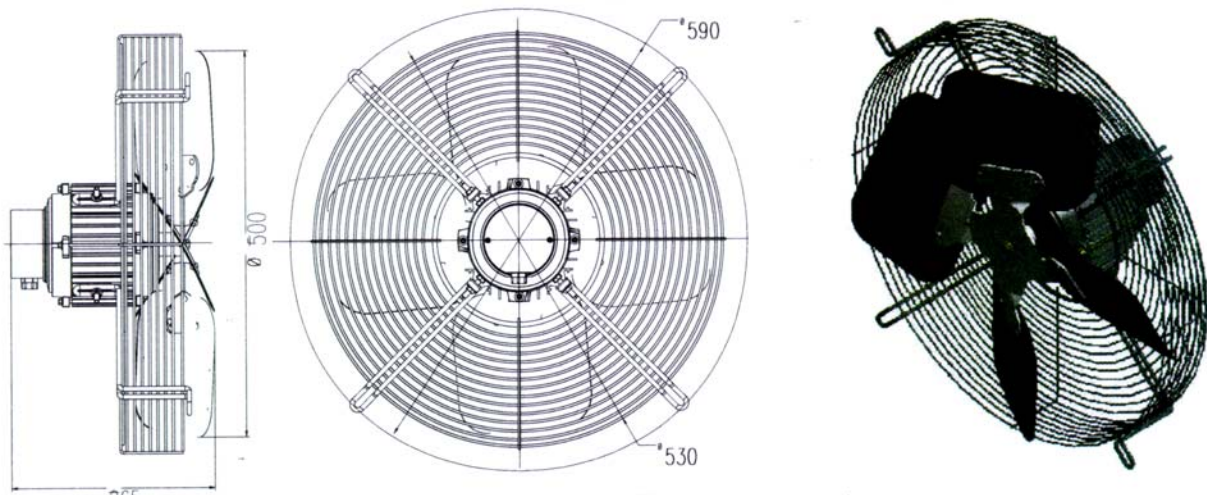
**Leistungskurven**  
**Performance Curves**



**Axialventilatoren**  
**Axial Fans**

Serie IR 4-polig 4 Flügel- ø 500 mm

Serie IR 4 Pole 4 Blades- ø 500 mm

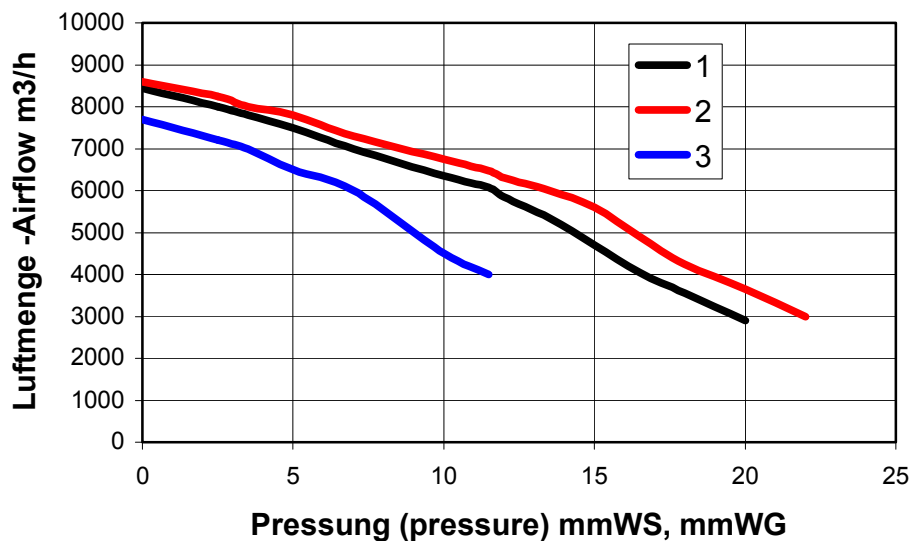


**Technische Daten**  
**Technical Data**

Modell/Type	Kurve Nr. No. curve	Spannung Voltage V	Frequenz Frequency Hz	E- Kondensator Capacitor mfd	Leistungsaufn Input W	Stromaufn Current A	Luftmenge Air Volume m³/h	Drehzahl Speed min-1	Schallpegel Noise Level dBA
M/500 4	1	230	50	10	570	2,48	8500	1300	79
T/500-4	2	230/400	50	-	525	1,40	8700	1405	80
T/500-4 1 <sup>st</sup> VE	2	400	50	-	525	1,40	8700	1405	80
T500-4 2 <sup>nd</sup> VE	3	400	50	-	410	1,22	7600	1220	77

**Leistungskurven**  
**Performance Curves**

mmWS  
mmWG  
1 mmWS=9,81Pa



**Axialventilatoren**  
**Axial Fans**

Serie IR 4- polig- 6 Blatt- Ø 500 mm  
Serie IR 4 Poles- 6 Blades- Ø 500 mm

**500 mm mit 6 Blättern**  
**500 mm in 6 Blades**

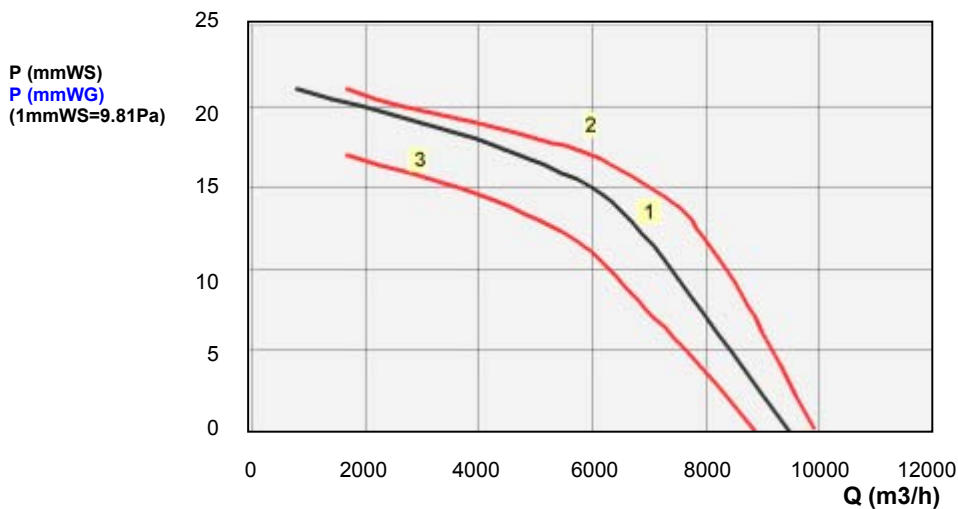


**Reduzierter  
Schallpegel  
Durch 6 Blatt  
Ausführung**

**Technische Daten**  
**Technical Data**

Modell/Type	Kurven Nr. No. Curve	Spannung Voltage V	Frequenz Frequency Hz	E-Kondensator Capacitor µF	Leistungsaufnahme Input W	Stromaufnahme Current A	Luftmenge Air Volume m³/h	Drehzahl Speed rpm	Schallpegel Noise Level dBA
M/500-4	1	230	50	10	700	3,00	9.700	1.400	77
T/500-4	2	230/400	50	-	600	1,50	9.900	1.405	78
T/500-4- 1st VE	2	400	50	-	600	1,50	9.900	1.405	78
T/500-4- 2 <sup>nd</sup> VE	3	400	50	-	450	1,30	8.721	1.220	75

**Leistungskurven**  
**Performance Curves**



**Axialventilatoren**  
**Axial Fans**

Serie IR, 6 polig, Flügel Ø 630 mm  
Serie IR 6 Poles Blades Ø 630mm

**630 mm Flügel mit 6 Blättern**  
**630 mm in 6 blades**



**Technische Daten**  
**Technical Data**

Type	Kurven Nr. No. Curve	Spannung Voltage	Frequenz Frequency	E- Kondensator Capacitor	Leistungsaufnahme Input	Stromaufnahme Current	Luftmenge Air Volume	Drehzahl Speed	Schallpegel Noise Level
		V	Hz	µF	W	A	m³/h	rpm	dBA
T/630-6-1st VE	1	400	50	-	1000	3,10	14000	850	75
T/630-6-2nd VE	2	400	50	-	500	2,60	8700	510	73

**Leistungskurven**  
**Performance Curves**

