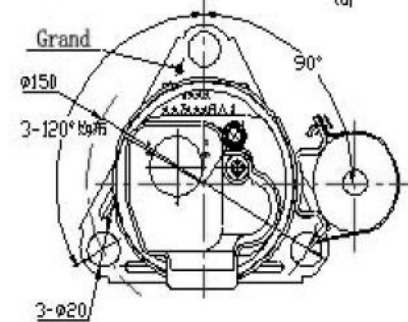
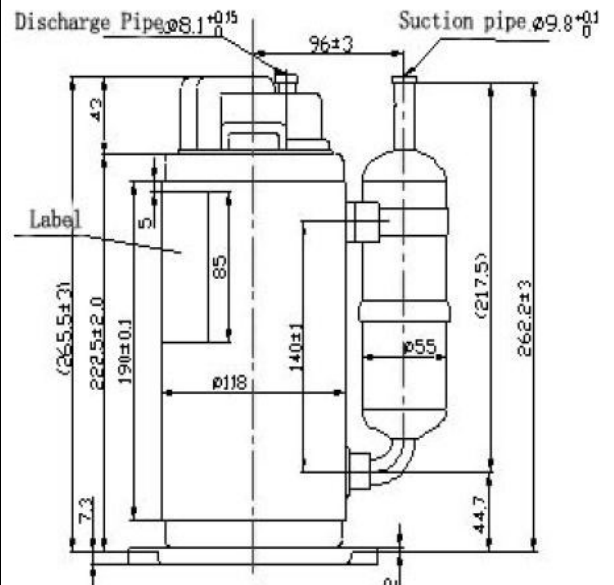
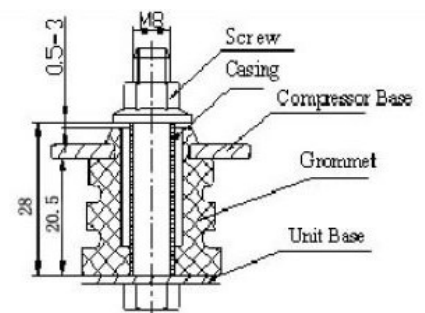


| Rotary DC Kompressor<br>Kältemittel R134a |                             | KVB135Z24             |                |        |
|---|-----------------------------|-----------------------|----------------|--------|
| Leistungsdaten                            | Kälteleistung               | 1850 W                |                |        |
|   | Leistungsaufnahme           | 650 W                 |                |        |
|   | Stromaufnahme               | 23,7 A                |                |        |
|   | COP                         | 3,12                  |                |        |
|   | Drehzahlbereich min-1       | 2100—4500             |                |        |
|   | Hubvolumen                  | 13,5 cm <sup>3</sup>  |                |        |
|   | Öl/Ölmenge                  | RL-32RV / 310 ml      |                |        |
|   | Gewicht                     | 8,9 kg                |                |        |
|   | Max. Kältemittelmenge R134a | 830 g                 |                |        |
|   | Schallpegel                 | <=68 dB               |                |        |
|   | Vibration                   | <=30 m/s <sup>2</sup> |                |        |
| Anwendungsbereich                         | Umgebungstemperatur         | -5— +45°C             |                |        |
|   | Verdampfungstemperatur      | -15—+15 °C            |                |        |
|   | Kondensationstemperatur     | 30—65 °C              |                |        |
|   | Kompressionsverhältnis      | Max 7                 |                |        |
|   | Wicklungstemperatur         | <=115°C               | 125°C max      |        |
| Motordaten                                | Druckgastemperatur          | <=110 °C              | 115 °C max     |        |
|   | Typ                         | 2 polig               | CSR            |        |
|   | Wicklungswiderstand         | UV=VW=WU=0,044 Ohm    |                |        |
|   | Isolation                   | B                     |                |        |
|   | Nennspannung                | 24 V DC               |                |        |
|   | Anlaufspannung              | 22,5—29 V             |                |        |
| Testkonditionen                           | Betriebsspannung            | 21,5—31 V             |                |        |
|   | Kondensationstemperatur     | 54,4                  |                |        |
|   | Verdampfungstemperatur      | 7,2 °C                |                |        |
|   | Sauggastemperatur           | 35 °C                 |                |        |
|   | Unterkühlung                | 46,1 °C               |                |        |
|   | Umgebungstemperatur         | 35 °C                 |                |        |
| Zubehör                                   | Windgeschwindigkeit         | 3 m/s                 |                |        |
|   | Teil                        | Anzahl                | Modell         | Code   |
|   | Controller                  | 1                     | BYC(L)24-600-2 | 640073 |
|   | Gummifüße                   | 3                     | QXR-16XL-00-01 | 600210 |
|   | Connection base             | 1                     | SVB-208Z-00-32 | 600500 |
|   | Dichtung                    | 3                     | GB/T93-1987    | 601500 |
|   | Schraube                    | 3                     | GB/T267-1986   | 601300 |
|   | Klemmkasten                 | 1                     | SVB-208Z-00-03 | 600103 |
|   | Dichtung für Klemmkasten    | 1                     | SVB-208/00-02  | 600403 |
|   | Mutter                      | 1                     | SVB-208Z-00-05 | 601151 |
|   | Dichtung Mutter             | 1                     | QXR-23XL-00-04 | 601200 |
|   | Schutz                      | 1                     | SVB-208Z-00-07 | 600701 |
|   | Schutz Feder                | 1                     | SVB208Z-00-08  | 600800 |

**Abmessungen Kompressor**



**Fußbefestigung**



**Elektroanschluss**

