

**Inverter Drehzahlregler E1045/E20  
für hermetische DC Rollkolben Kompressoren**

***Frequency Converter E1045/E20  
for SpeedControl of DC Rotary Compressors***

*For use with DC Rotary compressors and specific motors*

**1500 / 2000 / 7500W**



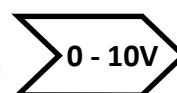
E1045R-1500



E1045DP-2000



E20



## Inverter Drehzahlregler E1045 / **E20** für Rotary Kompressoren Inverter SPEED CONTROLLER E1045 / **E20** for Rotary Compressors

### Wichtige Merkmale:

Regelung von EC, PMSM, BLDC und Standard-Asynchron-Motoren für bis 1500W (5,5A), 2000W (6,5A) und 5500 Watt

Inverter Anschluss in 230V/1/50Hz und 400/3/50

### DP-Ausführung

Robuste IP 54 Konstruktion im Metallgehäuse. Farbe: hellgrau

### R-Ausführung

Platine mit Wärmeleitblech zum Einbau in Geräte oder Schaltschrank: IP00

Leise und wartungsfrei

### Benutzerfreundlich:

Schneller Anschluss und einfache Montage

Weitere Modelle und Motor/Verdichterfabrikate auf Anfrage

### HIGHLIGHTS:

*Adjustment of EC, PMSM, BLDC and standard asynchronous motors up to 1500W (3 x 5,5A), 2000W (3 x 6,5A) and 5500W (3 x 16A)*

*Inverter power supply: 230V/1/50Hz for higher capacities up to 5500 W model E1002 for 400V/3/50Hz*

*DP Version - Solid IP 54 construction in metal housing. IP54*

*R-Version PCB with heat sink for installation in units and cabinets. IP00*

*Both versions are implemented with firmware for various HITACHI HIGHLY Rotary compressors to be chosen by a DIP-Switch. Further models on request*

*Silent and maintenance free*

*User friendly Quick and easy mounting*



E1045R



E1045DP



E20-75-356

Modell	Inverter	Max. Belastung Inverter Max Usage of Converter		Motor/Komp
E1045-1500	230V	1500 W	10A	3 x 5,5A
E1045-2000	230 V	2000 W	16A	3 x 6,5A
E20-75-356	400 V	7500 W	16A	3 x 16A

### Beschreibung

Der Speed Controller E1045 ist ein kombinierter Frequenzumrichter zur Steuerung von EC, PMSM, BLDC und Standard Asynchronmotoren in drei Leistungsgrößen 1500W (5,5A), 2000W (6,5A) und 5500W (16A) für 3-Phasen-Motoren mit einphasiger bzw. dreiphasiger Stromversorgung. Die hier vorgestellte Version E1045/E1002 ist für diverse HITACHI HIGHLY Rotary Kompressoren ausgelegt und programmiert. Weitere nicht aufgeführte Modelle / Fabrikate sind in Vorbereitung bzw. können auf Wunsch ergänzt werden. Sprechen Sie uns an bzw. entnehmen Sie weitere Einzelheiten und/oder Modelle / Motoren und Kompressorenhersteller unserer Homepage [www.ries-gmbh.de](http://www.ries-gmbh.de)

### Gehäuse / Platine / Sicherheit

Der Speed Controller **E1045DP** wird in einem robusten Metallgehäuse (**IP54**) für anspruchsvolle Umgebungen geliefert. Die kompakte Bauweise bietet viele Befestigungsmöglichkeiten auch zusammen mit anderen Motoren. Da das Gehäuse nicht über eine aktive Kühlung verfügt, ist der Geräuschpegel sehr gering und eine Wartung nicht erforderlich. Der Inverter ist auch ohne Gehäuse als Modell **E1045R (IP00)** lieferbar.

### Description

*SpeedController E 1045 is a combined frequency converter for control of EC, PMSM, BLDC and standard asynchronous motors in three sizes 1500W (5,5A), 2000W (6,5A), 5500W (16A) for 3 phase motors with single and three phase supply. The versions shown here E1045/1002 are programmed for various HITACHI HIGHLY Rotary compressors. Other not listed models/motors/brands are in preparation or can be added on request. Please contact us or refer for further information and models to our website [www.ries-gmbh.de](http://www.ries-gmbh.de)*

### Metalbox / PCB / Security

*SpeedController E1045DP is supplied in a solid (IP54) metal housing for demanding environments. The compact construction offers many mounting options also together with or on other motors. The construction does not feature active cooling. Therefore the sound level is very low and no maintenance is required. The Inverter is also available without box as PCB-Model E1045R (IP00)*

## Verwendung mit unterschiedlichen Verdichtern

Der Speed Controller E1045/ E20 ist mit einer Reihe von Motordaten der **Hitachi Highly Rotary Kompressoren** ausgestattet. Es ist somit möglich, über den DIP-Schalter den gewünschten Verdichter auszuwählen. Die Implementierung mehrerer Verdichter in dem Inverter ermöglicht eine universellere Verwendung und es können noch weitere Modelle, auch andere Fabrikate, implementiert werden. Die Daten des Kompressorherstellers, die Min/Max-Drehzahl, sowie die Ergebnisse weiterer praktischer Tests mit dem Inverter und dem Verdichter, sind auf dem Computerchip des Inverters gespeichert. Dieses Verfahren ist wichtig um eine energetische Optimierung zwischen Inverter und Motor zu erreichen.

### Motorschutz

Der Speed Controller E1045/E20 ist mit integriertem Motorschutz auf mehreren Ebenen ausgestattet. Die erforderlichen Einstellungen sind durch Tests und Herstellerdaten abhängig vom Modell in der Firmware des Inverters hinterlegt. Ein Thermoschutz (Klixon) des Verdichters kann an die Modelle angeschlossen werden. Für die Modelle 1500W / 2000 W / 7500W kann wahlweise die Ausführung des Motorschutzes auch auf Thermistor geändert werden.

### Interface

Die Benutzeroberfläche ist serienmäßig mit einem 0-10V Eingang einem Start-/Stop-Eingang, Richtungs-Eingang und mit einem Modbus-Anschluss ausgestattet.

### Einstellungen

Die Firmware des Inverters ist bereits auf die Erfordernisse der Verdichter eingestellt und kann, bis auf Ausnahmen, ohne Veränderungen übernommen werden. Sollten Veränderungen notwendig sein, so können diese über den Modbus auch mit Hilfe des Multiprogrammers durchgeführt werden. Dann muß jedoch darauf geachtet werden, dass der Betrieb des Verdichters bzw. Motors nur innerhalb der vom Hersteller freigegebenen Grenzen erfolgt.

### EMV

Im Zusammenhang mit dem Betrieb von Frequenzumrichtern und Motoren sind mehrere EMV-Bedingungen gefordert zur Sicherstellung eines störungsfreien Betriebs. Die Speed Controller E1045DP entsprechen EN 61800-3:2005 und EN61800-5-1: 2007 als Klasse 2-Laufwerk.

### Filter

Des Weiteren ist der Speed Controller E1045 mit einer integrierten Option für den Anschluss an einen externen Filter für Oberschwingungsströme ausgestattet. Falls erforderlich, empfehlen wir den Harmonic Filter E1046, der eine aktive Filterung bis 1500 W und eine Reduzierung der Oberwellenströme auf nahezu 0 erreicht.

### Benutzerfreundlichkeit

Der Speed Controller E1045 ist ein benutzerfreundlicher Frequenzumrichter mit den besten Optimierungsmöglichkeiten auf dem Markt. Um eine schnelle Montage und einen einfachen Anschluss zu ermöglichen, wird der Speed Controller E1045R weitgehend betriebsbereit geliefert. Trotz allem ist es wichtig, dass man auf die korrekte Einstellung der DIP-Schalter für den gewählten Verdichter/Motor achtet. Diese Voreinstellung hat stromlos zu erfolgen.

Für die Verwendung bei hohen Umgebungstemperaturen oder bei häufigem Betrieb nahe der Einsatzgrenzen kann eine Zusatz-Ventilatoreinheit angebaut werden.

## Use with different Compressors

The speed controller E1045/V20 is equipped with a number of engine data from Hitachi Highly Rotary compressors. By using DIP switches it is possible to select the desired compressor. The implementation of several compressors in the inverter allows a more

universal use and enables us also to integrate more models, also from other manufacturers. An implementation is always based on a variety of available data from the compressor manufacturer where the min / max speed only has a small but important part. With these information and further practical tests with Inverter and compressor together the results obtained will be stored into the computer chip of the inverter. This method is important in order to achieve optimization of energy between the inverter and the motor.

### Motorprotection

The SpeedControl E1045/E20 is equipped with integrated motor protection on several levels. The required motor protection depends on practical tests and data provided by the compressor manufacturer and is related to model and final specifications of the motor in question. A thermal protection (Klixon) of the compressor can be connected to all models. For the models 1500W / 2000W /7500W the motor protection can be changed for a thermistor protection.

### Interface

The user interface is serially equipped with 0-10V input, start/stop input, direction input and connection for Modbus. The control input processor is prepared for customer initiated applications. In connection with operation of frequency converters and motors, several EMC conditions are essential to achieve the correct result.

### Settings

In the Firmware of the inverter most of the common settings are already implemented. Only in particular applications it will be necessary to change it. If so the setting can be changed via Modbus and with the help of a Multiprogrammer. It has to be made sure that the compressor still runs within its released limits.

### EMV and Filter

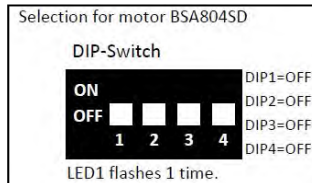
SpeedController E1045DP complies with EN 61800-3:2005 and EN61800-5-1:2007 as a class 2 drive. Furthermore the SpeedControl E1045/V20 is equipped with an integrated option for a connection of external filter for harmonic currents. For this purpose we recommend Harmonic Filter E1046, which is an active filter of 1500W reducing the harmonic currents to almost 0.

### Userfriendly

The SpeedController E1045 is a very user friendly frequency converter featuring the best optimizing possibilities on the market. Speed Controller E1045DP/E1045R/V20 are supplied ready for a quick and easy installation and connection. Nevertheless it is important to watch out for the correct setting of the DIP switches for the selected compressor/motor. Please make sure that DIP-switch settings are only made when Inverter is disconnected from the power supply.

### Ventilation

For application where high ambient temperatures or a use in maximum conditions is expected a fan accessory is available



## Technische Spezifikation / Technical Specifications

Modell	Model	E1045R-1500	E1045DP-1500	E1045R-2000	E1045DP-2000	E20-75-xxxx
Ausführung	Version	Platine / PCB	im Gehäuse / in Box	Platine / PCB	im Gehäuse / in Box	im Gehäuse / in Box
Abmessungen	Dimension	225 x 115 x 70mm	275 x 175 x 130	225 x 115 x 70	275 x 175 x 130	
Anschlussspannung	Supply Voltage	U <sub>in</sub> = 230Vac +/- 10%				U <sub>in</sub> = 380-480/3/50 +/- 10%
Stromaufnahme	Supply Current	max. L <sub>in</sub> = 10A		max L <sub>in</sub> 16 A		Max. L <sub>in</sub> 17,1 A
Leistungsaufnahme	Supply Power	max. 1500 W		max. 2000 W		Max. 7500 W
Ausgangsspannung	Output Voltage	3 x AC 0 - U <sub>in</sub>				
Ausgangsstrom	Output Current	Max. 3 x 5,5A		Max. 3 x 6,5A		Max. 3 x 16A
Ausgangsfrequenz	Output Frequency	0– 300 Hz				
16 Vdc Ausgang	16 Vdc Output	max. 100 mA				
10 Vdc Ausgang	10 Vdc Output	max. 30 mA				
0-10 V Eingang	0-10 V Input	0 – 10 V R <sub>i</sub> = 7 KOhm				
Alarm Relais	Alarm Relay	Max. 30Vdc/3A & 230Vac/3A				
Modbus	Modbus	A - Net Plus				
Modbus	Modbus	B - Net Minus				
Modbus	Modbus	C - GND				

\* E1045-1200 wurde ersetzt durch das 1500 W Modell / E1045-1200 has been replaced by 1500 W model

Die Auslegung des Inverters ist abhängig von der Verwendung des Verdichters, der gewünschten Leistung (Drehzahl) und nicht zuletzt der Verdampfungs- und Kondensationstemperatur. Wichtig ist, dass der max. Betriebsstrom und die max. Leistungsaufnahme des Verdichters in keinem Betriebsbereich überschritten wird. Bitte beachten Sie, dass die Temperatur am Wärmeleitblech nicht höher als 40°C wird. Im Fall einer höheren Temperatur wird zur Kühlung ein zusätzliches Ventilatorbauteil oder eine Veränderung des Einbauortes zu einem besser ventilierten Platz empfohlen.

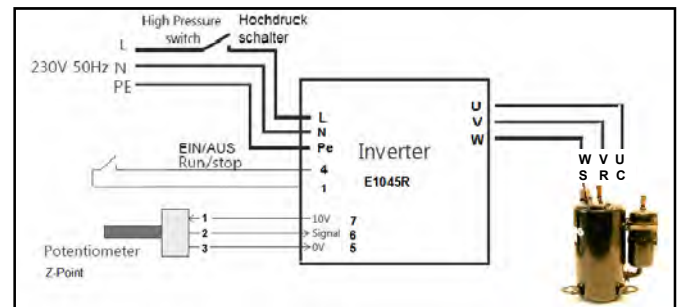
The size of the inverter is related to the use of the compressor, its desired performance (speed) and last but not least of the evaporating- and condensing temperature. It is important that the max. operating current and the max. power consumption of the compressor is not exceeding any operating range. Please check that surface temperature on heat sink does not exceed +40°C. In case of higher temperature use an available fan accessory for additional cooling or change position to a more ventilated place.

Der Inverter E1045 wurde für nachstehende Hitachi Highly Rotary Kompressoren getestet die über den DIP-Schalter einstellbar sind.  
*The Speed Controller E1045 was tested for following Hitachi Highly Rotary Compressors that can be adapted via DP-Switch (PCB).*

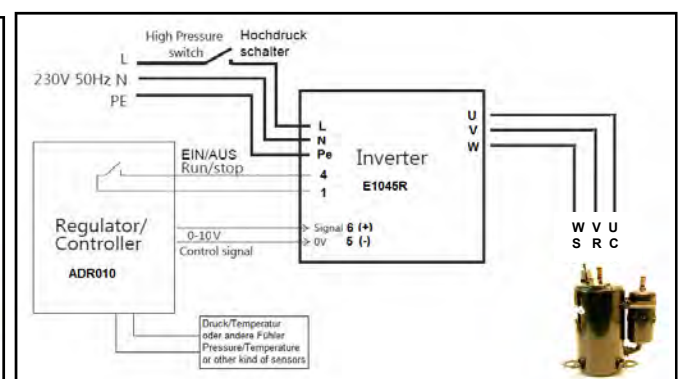
DC Modell	Kältemittel	Inverter	Inverter
DC Model	Refrigerant	Converter	Anschl./Supply
BSA586SDM	R 134a	E1045-1500	230/1/50
BSA804SD	R 134a	E1045-1500	230/1/50
WHP04860	R 134a	E1045-2000	230/1/50
ASD084CK	R 410A	E1045-1500	230/1/50
ASC092CD	R 410A	E1045-1500	230/1/50
ASD102SF	R 410A	E1045-1500	230/1/50
ASC104SD	R 410A	E1045-1500	230/1/50
ÄSG133CD	R 410A	E1045-1500/2000	230/1/50
ASG133SD	R 410A	E1045-1500/2000	230/1/50
ASG151SDN	R 410A	E1045-2000	230/1/50
ATL232SDN	R 410A	E20-55-232	400/3/50
ATH356SD	R 410A	E20-75-356	400/3/50
ATH420SD	R 410A	E20-75-420	400/3/50

Weitere Modelle auf Anfrage / Further Compressors on request.

### Verdichter-Drehzahlregelung über Potentiometer Compressor-Speed Control with Potentiometer



### Verdichter-Drehzahlregelung über Controller mit Druck, Temperatur oder anderen Sensoren (z.B. mit ADR010) Compressor-Speed Control with Controller (i.e. with ADR010) and pressure, temperature or other sensors



### Verdichter-Drehzahlregelung über externe SPS-Regelung 0-10V Compressor-Speed Control with external SPS-Control 0-10V

